

Systemes modulaires
Dell PowerEdge

Manuel du proprietaire du materiel



Remarques, précautions et avertissements



REMARQUE : une REMARQUE indique des informations importantes qui peuvent vous aider à mieux utiliser votre ordinateur.



PRÉCAUTION : une PRÉCAUTION indique un risque d'endommagement du matériel ou de perte de données en cas de non respect des instructions.



AVERTISSEMENT : un AVERTISSEMENT indique un risque d'endommagement du matériel, de blessures corporelles ou même de mort.

Les informations que contient cette publication sont sujettes à modification sans préavis.
© 2008–2011 Dell Inc. tous droits réservés.

La reproduction de ce document, de quelque manière que ce soit, sans l'autorisation écrite de Dell Inc. est strictement interdite.

Marques utilisées dans ce document : Dell™, le logo DELL, PowerEdge™ et PowerConnect™ sont des marques de Dell Inc. AMD® et AMD Opteron® sont des marques ou des marques déposées d'Advanced Micro Devices, Inc. Intel® et Xeon® sont des marques déposées d'Intel Corporation aux États-Unis et dans d'autres pays. Microsoft®, MS-DOS®, Windows® et Windows Server® sont des marques ou des marques déposées de Microsoft Corporation aux États-Unis et/ou dans d'autres pays. Cisco® est une marque déposée de Cisco Systems Inc.

D'autres marques et noms commerciaux peuvent être utilisés dans ce document pour faire référence aux entités revendiquant la propriété de ces marques ou de ces noms de produits. Dell Inc. rejette tout intérêt propriétaire dans les marques et les noms commerciaux autres que les siens.

Table des matières

1	À propos du système	15
	Fonctions du système accessibles au démarrage	15
	Présentation du système.	16
	Fonctionnalités du panneau de commande du système	19
	Module LCD	21
	Fonctionnalités du module LCD	22
	Utilisation des menus du module LCD	22
	Fonctionnalités des serveurs lames.	26
	Utilisation de lecteurs de disquette ou de DVD/CD USB	36
	Fonctionnalités des disques durs	36
	Fonctionnalités du panneau arrière.	39
	Voyant du bloc d'alimentation	41
	Voyants des modules de ventilation	42
	Identification de la version du fond de panier central	43
	Module iKVM	46
	Connexion du commutateur iKVM Avocent à un commutateur KVM analogique.	50
	Connexion du commutateur iKVM Avocent à un commutateur KVM analogique.	52
	Module CMC	55

Connectivité d'E/S	60
Consignes d'installation des modules d'E/S	60
Désactivation automatique des ports sur carte fille réseau à quatre ports ((PowerEdge M710HD uniquement).	62
Cartes mezzanine	64
Adressage des ports de module d'E/S	67
Commutateur Dell PowerConnect-KR 8024-k.	79
Commutateur réseau convergé 10 Gbit Dell M8428-k.	81
Module commutateur d'E/S Mellanox M3601Q QDR Infiniband	83
Module commutateur d'E/S Mellanox Infiniband M2401G	84
Module commutateur Cisco SFS M7000e Infiniband	85
Commutateur Ethernet Cisco	87
Module commutateur d'E/S Ethernet 1 Gbit PowerConnect M6348	89
Module commutateur d'E/S Ethernet PowerConnect M8024 10 Gbit	91
Module commutateur Ethernet PowerConnect M6220	93
Module d'intercommunication 10 GbE KR Dell	95
Module d'E/S d'intercommunication Fibre Channel Dell 8/4 Gbit/s	96
Module II d'intercommunication Ethernet 10 Gbit	98
Module d'intercommunication d'E/S Ethernet 10 Gbit	100
Module d'intercommunication Fibre Channel 4 Gbit/s.	102
Module d'E/S Brocade M5424 pour réseau FC8	105
Module d'E/S Brocade M4424 pour réseau SAN.	108
Module d'intercommunication Ethernet 10/100/1000 Mbit.	111

Messages d'état affichés sur l'écran LCD	114
Affichage des messages d'état	114
Suppression des messages d'état affichés sur l'écran LCD	114
Messages système.	128
Messages d'avertissement	150
Messages de diagnostic.	150
Messages d'alerte.	150
2 Utilisation du programme de configuration du système et du gestionnaire d'amorçage UEFI	151
Choix du mode d'amorçage du système.	151
Accès au programme de configuration du système.	152
Réponse aux messages d'erreur.	152
Utilisation des touches de navigation du programme de configuration du système	153
Options de configuration du système	154
Écran Memory Settings (Paramètres de la mémoire)	155
Écran Processor Settings (Paramètres du processeur)	157
Écran SATA Settings (Paramètres SATA) (PowerEdge M610, M610x)	160
Écran Boot Settings (Paramètres d'amorçage)	161
Écran Integrated Devices (Périphériques intégrés)	162
Écran PCI IRQ Assignments (Affectations des IRQ PCI)	164
Écran Serial Communication (Communications série)	165

Écran Power Management (Gestion de l'alimentation) (PowerEdge M915, M910, M710, M710HD, M610 et M610x uniquement)	166
Écran System Security (Sécurité du système)	167
Écran Exit (Quit)	169
Accès au Gestionnaire d'amorçage UEFI	170
Écran UEFI Boot Manager (Gestionnaire d'amorçage UEFI).	170
Écran UEFI Boot settings (Paramètres d'amorçage UEFI).	171
Écran System Utilities (Utilitaires du système)	171
Fonctionnalités de mot de passe du système et de mot de passe de configuration	172
Utilisation du mot de passe du système	172
Utilisation du mot de passe de configuration.	175
3 Installation des composants des serveurs lames	177
Outils recommandés	177
Retrait et installation d'un serveur lame	177
Retrait d'un serveur lame	177
Installation d'un serveur lame	180
Retrait et installation d'un cache de serveur lame	180
Retrait d'un cache de serveur lame	180
Installation d'un cache de serveur lame	181
Ouverture et fermeture d'un serveur lame.	181
Ouverture d'un serveur lame	181
Fermeture d'un serveur lame	183
À l'intérieur du système	184

Mémoire système	193
Mémoire système - PowerEdge M915	193
Mémoire système - PowerEdge M910	199
Mémoire système - PowerEdge M905	204
Mémoire système - PowerEdge M805	208
Mémoire système - PowerEdge M710	212
Mémoire système - PowerEdge M710HD	219
Mémoire système - PowerEdge M610/M610x	224
Mémoire système - PowerEdge M605	229
Mémoire système - PowerEdge M600	235
Installation de barrettes de mémoire.	238
Retrait de barrettes de mémoire	240
Carte d'interface mezzanine (PowerEdge M610x uniquement)	241
Retrait de la carte d'interface mezzanine	241
Installation de la carte d'interface mezzanine	243
Cartes mezzanine associées aux modules d'E/S	244
Installation d'une carte mezzanine.	246
Retrait d'une carte mezzanine	248
Carte Secure Digital	249
PowerEdge M905 et M805	249
PowerEdge M915, M910, M710, M710HD, M610 et M610x	250
Carte SD vFlash (PowerEdge M915, M910, M710, M710HD, M610 et M610x uniquement)	251
Batterie RAID	252
Retrait d'une batterie RAID	252
Installation de la batterie RAID	257
Clé matérielle de la carte réseau intégrée	258

Carte USB interne (PowerEdge M915, M910, M710, M710HD, M610 et M610x uniquement)	259
Carte fille réseau/Carte de montage LOM (PowerEdge M915 et M710HD uniquement)	260
Retrait de la carte de montage LOM	260
Installation de la carte de montage LOM.	261
Cartes d'extension et carte de montage de carte d'extension (PowerEdge M610x uniquement)	261
Consignes d'installation des cartes d'extension .	261
Installation d'une carte d'extension	262
Retrait d'une carte d'extension.	264
Carte de montage pour carte d'extension (PowerEdge M610x uniquement)	265
Retrait d'une carte de montage pour carte d'extension	265
Installation de la carte de montage pour carte d'extension	270
Processeurs	270
Consignes d'installation d'un processeur	270
Retrait d'un processeur.	271
Installation d'un processeur	286
Pont FlexMem (PowerEdge M910 uniquement) .	288
Carte pont HT (PowerEdge M905 uniquement). .	289
Batterie de sauvegarde de la NVRAM de la carte système du serveur lame.	292
Disques Durs	294
Consignes d'installation des disques durs	294
Installation d'un disque dur.	295
Retrait d'un disque dur	296
Configuration du lecteur d'amorçage	297

Retrait d'un disque dur installé dans un support	297
Installation d'un disque dur dans un support	297
Contrôleur vidéo (PowerEdge M905, M805, M605 et M600 uniquement).	299
Fond de panier des disques durs	301
Carte système du serveur lame	303
Retrait de la carte système	303
Installation de la carte système	307
Carte contrôleur de stockage	308
Retrait du contrôleur de stockage.	308
Installation du contrôleur de stockage.	310
Carte d'interface du fond de panier central (PowerEdge M610x)	310
Retrait de la carte d'interface du fond de panier central.	310
Installation de la carte d'interface du fond de panier central.	312
4 Installation des composants du boîtier	313
Modules d'alimentation	313
Consignes relatives à l'alimentation du système.	313
Caches de bloc d'alimentation	314
Retrait d'un module d'alimentation.	314
Installation d'un module d'alimentation	317
Modules de ventilation	317
Retrait d'un module de ventilation	317
Installation d'un module de ventilation.	318

Module CMC	319
Retrait d'un module CMC	319
Installation d'une carte SD dans le module CMC	320
Installation d'un module CMC	321
Module iKVM	322
Retrait d'un module iKVM	322
Installation d'un module iKVM	322
Modules d'E/S	322
Retrait d'un module d'E/S	322
Installation d'un module d'E/S	324
Cadre du châssis	324
Retrait du cadre du châssis	324
Installation du cadre du châssis	325
Fond de panier central du châssis	326
Installation du fond de panier central et du bâti des modules avant	328
Assemblage du panneau de commande du châssis	329
Retrait du panneau de commande du châssis	329
Installation du panneau de commande du châssis	331
Module LCD	331
Retrait du module LCD	331
Installation du module LCD	333
5 Dépannage du système	335
La sécurité en priorité, pour vous et votre système	335
Procédure de démarrage	335

Vérification du matériel	336
Dépannage des connexions externes	336
Dépannage des incidents liés à l'affichage	336
Dépannage du clavier	337
Dépannage de la souris	337
Dépannage des périphériques USB	338
Répondre à un message d'alerte de gestion du système	339
Dépannage d'une baie mouillée.	339
Dépannage d'une baie endommagée	340
Dépannage des composants du boîtier	341
Dépannage des modules d'alimentation	341
Dépannage des modules de ventilation	342
Dépannage du module CMC	342
Dépannage du module iKVM	344
Dépannage d'un module de commutation réseau.	345
Dépannage des composants du serveur lame	347
Dépannage de la mémoire du serveur lame	347
Dépannage des disques durs	348
Dépannage des cartes d'extension	349
Dépannage des processeurs.	351
Dépannage de la carte système du serveur lame	351
Dépannage de la batterie de sauvegarde de la NVRAM.	352

6 Exécution des diagnostics du système . 353

Diagnostics Dell PowerEdge	353
Caractéristiques des diagnostics du système.	354
Quand utiliser les diagnostics du système	354
Exécution des diagnostics du système	354
Exécution des diagnostics intégrés du système	355
Exécution à partir d'un lecteur flash USB	355
Options de test des diagnostics du système.	357
Utilisation des options de test avancées	358
Messages d'erreur	358

7 Informations sur la carte système. 359

Paramètres des cavaliers de la carte système d'un serveur lame	359
Paramètres des cavaliers du serveur PowerEdge M915	359
Paramètres des cavaliers sur le serveur PowerEdge M910	360
Paramètres des cavaliers sur le serveur PowerEdge M905	361
Paramètres des cavaliers sur le serveur PowerEdge M805	362
Paramètres des cavaliers sur le serveur PowerEdge M710	363
Paramètres des cavaliers sur le serveur PowerEdge M710HD	364
Paramètres des cavaliers sur le serveur PowerEdge M610/M610x	365
Paramètres des cavaliers sur le serveur PowerEdge M600	366

Connecteurs de la carte système	367
Carte système du serveur PowerEdge M915.	367
Carte système du serveur PowerEdge M910.	369
Carte système du serveur PowerEdge M905.	371
Carte système du serveur PowerEdge M805.	373
Carte système du serveur PowerEdge M710.	375
Carte système du serveur PowerEdge M710HD	377
Carte système du serveur PowerEdge M610.	378
Carte système du serveur PowerEdge M610x	379
Carte d'interface de fond de panier central du serveur PowerEdge M610x	381
Carte de montage pour carte d'extension du serveur PowerEdge M610x	383
Carte d'interface mezzanine du serveur PowerEdge M610x	384
Carte système du serveur PowerEdge M605.	385
Carte système du serveur PowerEdge M600.	386
 Désactivation d'un mot de passe oublié	 388
 8 Obtention d'aide	 391
Contacteur Dell	391
 Index	 393

À propos du système

Fonctions du système accessibles au démarrage

Touche	Description
<F2>	Permet d'accéder au programme de configuration du système. Voir « Utilisation du programme de configuration du système et du gestionnaire d'amorçage UEFI » à la page 151.
<F10>	Permet d'accéder à System Services (Services système) qui ouvre l'utilitaire Dell USC (Unified Server Configurator). Cet utilitaire vous permet d'accéder à d'autres utilitaires tels que l'utilitaire de diagnostics intégré du système. Pour en savoir plus, voir la documentation relative à l'utilitaire Unified Server Configurator. REMARQUE : Unified Server Configurator est pris en charge sur les systèmes PowerEdge M610, M610x, M710, M710HD, M910 et M915.
<F11>	Périphérique d'amorçage défini sur le BIOS : accès au gestionnaire d'amorçage BIOS, permettant la sélection d'un périphérique d'amorçage. Périphérique d'amorçage défini sur l'interface UEFI : accès au gestionnaire d'amorçage UEFI, permettant la gestion des options de démarrage du système.
<F12>	Permet d'accéder à l'amorçage PXE (s'il est activé dans le programme de configuration du système).
<Ctrl><E>	Permet d'ouvrir l'utilitaire d'accès à distance, qui autorise l'accès au journal d'événements du système (SEL) et la configuration de l'accès à distance au système.
<Ctrl><C>	Permet d'accéder à l'utilitaire de configuration SAS. Pour plus d'informations, reportez-vous à la documentation de la carte SAS.
<Ctrl><R>	Permet d'accéder à l'utilitaire de configuration RAID. Pour plus d'informations, consultez la documentation de la carte RAID.
<Ctrl><S>	Permet d'accéder à l'utilitaire de configuration des paramètres de la carte réseau pour l'amorçage PXE. Pour plus d'informations, voir la documentation de la carte réseau intégrée.

Présentation du système

Votre système peut comprendre jusqu'à 16 lames mi-hauteur (modules serveurs), huit lames pleine hauteur ou une combinaison des deux types de lame (voir la figure 1-1, la figure 1-2 et la figure 1-3). Pour fonctionner de la même façon qu'un système, un serveur lame est installé dans un châssis contenant des blocs d'alimentation, des modules de ventilation, un module de gestion du châssis (Chassis Management Controller, CMC) et au moins un module d'E/S pour la connectivité réseau externe. Les blocs d'alimentation, les ventilateurs, les modules CMC, le module iKVM en option et les modules d'E/S sont les ressources partagées des serveurs lames installés dans le châssis PowerEdge M1000e.

REMARQUE : pour assurer un fonctionnement et un refroidissement corrects, toutes les baies du châssis doivent constamment être occupées par un module ou par un cache.

Figure 1-1. Numérotation des serveurs lames – Serveurs lames mi-hauteur

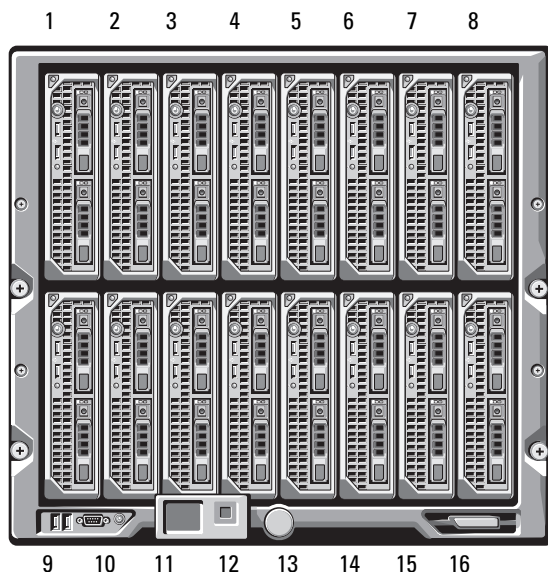


Figure 1-2. Numérotation des serveurs lames – Serveurs lames pleine hauteur

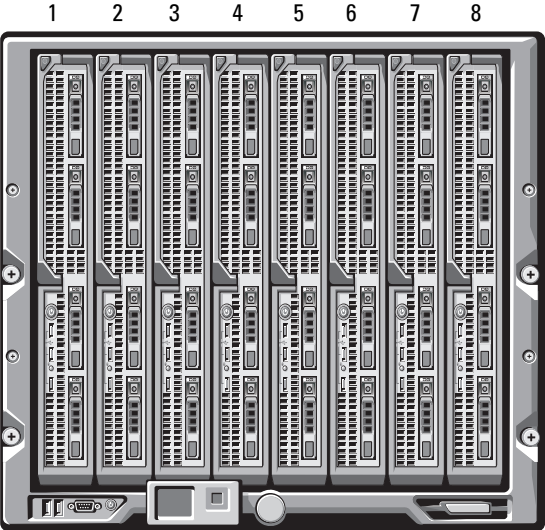
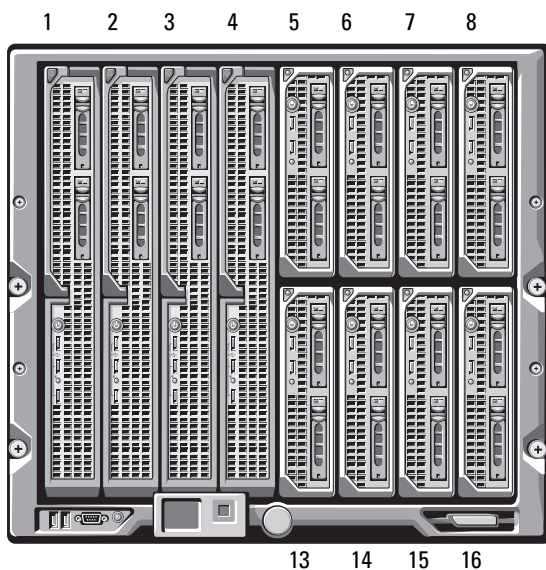
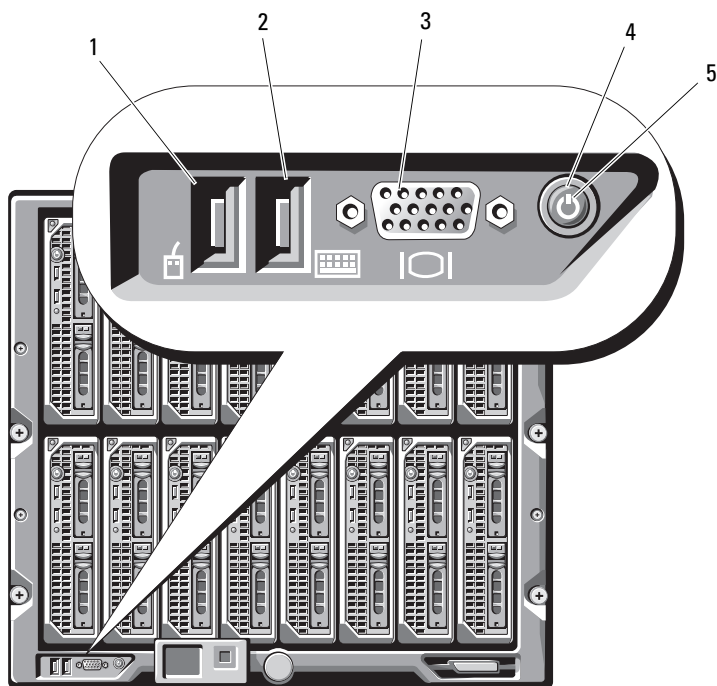


Figure 1-3. Numérotation des serveurs lames - Combinaison de serveurs lames pleine hauteur et mi-hauteur






Fonctionnalités du panneau de commande du système

Figure 1-4. Fonctionnalités du panneau de commande



- | | | | |
|---|------------------------------|---|----------------------------------|
| 1 | port USB (souris uniquement) | 2 | port USB (clavier uniquement) |
| 3 | connecteur vidéo | 4 | bouton d'alimentation du système |
| 5 | voyant d'alimentation | | |

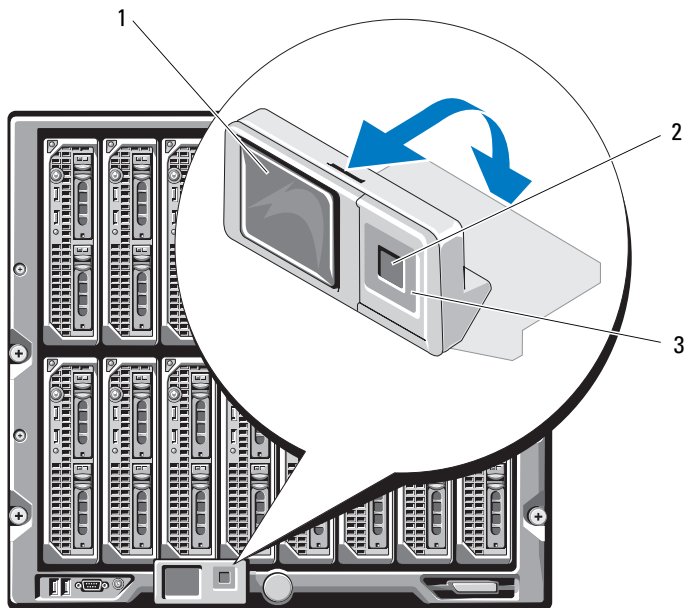
Tableau 1-1. Fonctionnalités du panneau de commande

Élément	Voyant, bouton ou connecteur	Icône	Description
Bouton d'alimentation du système	N/A		Met le système sous tension et hors tension. Appuyez dessus afin de mettre le système sous tension. Appuyez et maintenez-le enfoncé pendant 10 secondes pour mettre le système hors tension. REMARQUE : le bouton d'alimentation du système contrôle l'alimentation de tous les serveurs lames et de tous les modules d'E/S installés dans le châssis.
Voyant d'alimentation du système	Éteint Vert		Le châssis est hors tension. Le système est sous tension.
Ports USB pour le clavier et la souris	N/A		Fonctionnel si un module iKVM en option est installé et si les ports du panneau avant sont activés (réglage par défaut) dans l'interface du module CMC. REMARQUE : ces ports ne prennent pas en charge les périphériques de stockage USB. Ces derniers doivent être connectés aux ports USB situés sur le panneau avant du serveur lame.
Connecteur vidéo	N/A		Fonctionnel si un module iKVM en option est installé et si les ports du panneau avant sont activés (réglage par défaut) dans l'interface du module CMC.

Module LCD

Le module LCD fournit un assistant de configuration initiale et de déploiement. Il permet d'accéder facilement aux informations sur l'infrastructure et sur le serveur lame et fournit des fonctions de signalement des erreurs. Voir la figure 1-5.

Figure 1-5. Affichage LCD



- 1 écran LCD
- 2 bouton de sélection
- 3 boutons de défilement (4)

Fonctionnalités du module LCD

La principale fonction du module LCD est de fournir des informations en temps réel sur la santé et l'état des modules installés dans le châssis.

Les fonctionnalités du module LCD sont les suivantes :

- Assistant de déploiement permettant de définir les paramètres réseau du module CMC lors de la procédure de configuration initiale du système
- Menus permettant de configurer le module iDRAC sur chaque serveur lame
- Écrans d'état pour chaque serveur lame
- Écrans d'état pour les modules installés à l'arrière du châssis, y compris les modules d'E/S, les ventilateurs, les modules CMC et iKVM et les blocs d'alimentation
- Écran récapitulatif du réseau répertoriant les adresses IP de tous les composants du système
- Statistiques en temps réel sur la consommation énergétique incluant les valeurs les plus hautes et les plus basses, ainsi que la consommation moyenne
- Valeurs de la température ambiante
- Informations sur l'alimentation en CA
- Alertes concernant les incidents critiques et avertissements

Utilisation des menus du module LCD

Tableau 1-2. Touches de navigation dans l'écran du module LCD

Touches	Action
Flèches vers la gauche et vers la droite	Permettent de passer d'un écran à un autre.
Flèches vers le bas et vers le haut	Permettent de passer à l'option précédente ou suivante d'un écran.
Bouton central	Permet de sélectionner et de sauvegarder un élément, puis de passer à l'écran suivant.

Assistant de configuration

Le module CMC est préconfiguré pour le protocole DHCP. Pour utiliser une adresse IP statique, remplacez le paramètre DHCP du module CMC par une adresse statique. Pour ce faire, exécutez l'Assistant de configuration du module LCD ou utilisez les commandes de la station de gestion et de l'interface CLI. (Pour plus d'informations, consultez le document *PowerEdge M1000e Configuration Guide* (Guide de configuration) ou la documentation du module CMC.)



REMARQUE : une fois l'assistant de configuration exécuté, cette option n'est plus disponible dans les menus de l'écran LCD.

- 1 Choisissez une langue dans les options présentées dans la boîte de dialogue.
- 2 Lancez l'assistant de configuration.
- 3 Configurez les paramètres du module CMC pour votre environnement réseau, à savoir :
 - Vitesse du réseau
 - Mode duplex
 - Mode du réseau, DHCP ou statique
 - Adresse IP statique, masque de sous-réseau et valeurs de la passerelle (si le mode statique a été sélectionné)
 - Paramètres DNS
- 4 Si vous le souhaitez, définissez les paramètres réseau du module iDRAC.

Reportez-vous au *guide d'utilisation* du module CMC pour obtenir des informations détaillées sur le module iDRAC.



REMARQUE : si vous choisissez de ne pas configurer ces paramètres manuellement, l'assistant de configuration définit automatiquement l'interface réseau interne correspondant au module iDRAC de chaque serveur lame.



REMARQUE : l'assistant de configuration du module LCD ne permet pas de définir une adresse IP statique pour le module iDRAC. Pour procéder à cette opération, vous devez utiliser l'interface Web du module CMC, ou bien l'utilitaire RACADM.

- 5 Vérifiez les paramètres de l'écran **Network Summary** (Récapitulatif du réseau).
 - S'ils sont corrects, appuyez sur le bouton central pour fermer l'assistant de configuration et revenir à l'écran **Main Menu** (Menu principal).
 - Si les paramètres ne sont pas corrects, utilisez la touche fléchée vers la gauche pour revenir à l'écran contenant le paramètre erroné et le corriger.

Une fois l'exécution de l'assistant de configuration terminée, le module CMC est disponible sur le réseau.

Menu Main (Principal)

Les options du **menu principal** comprennent des liens vers les menus suivants : **LCD Setup Menu**, **Server Menu** (Menu Configuration du module LCD, Menu Serveur) et **Enclosure Menu** (Menu Châssis).

Menu LCD Setup (Configuration du module LCD)

Ce menu permet de modifier la langue et l'écran de démarrage par défaut du module LCD.

Menu Server (Serveur)

La boîte de dialogue **Server Menu** (Menu Serveur) permet de sélectionner chaque serveur lame du châssis à l'aide des touches fléchées et d'afficher son état.

- Un serveur lame hors tension ou en cours de démarrage est représenté par un rectangle gris. Un serveur lame actif est représenté par un rectangle vert. Si des erreurs se produisent sur un serveur lame, celui-ci est représenté par un rectangle orange.
- Pour sélectionner un serveur lame, mettez-le en surbrillance et appuyez sur le bouton central. Une boîte de dialogue affiche l'adresse IP correspondant au module iDRAC du serveur lame, ainsi que les erreurs éventuellement détectées.

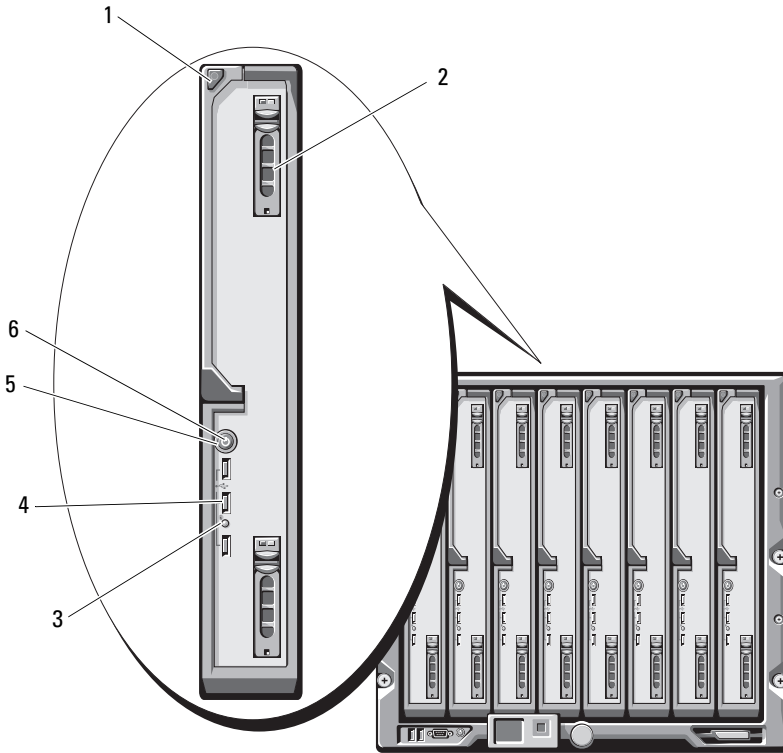
Menu Enclosure (Châssis)

Le menu **Enclosure** (Châssis) contient les options suivantes : **Module Status** (État des modules), **Enclosure Status** (État du châssis) et **Network Summary** (Récapitulatif du réseau).

- La boîte de dialogue **Module Status** (État des modules) permet de sélectionner chaque composant du châssis et d'afficher son état.
 - Un module hors tension ou en cours de démarrage est représenté par un rectangle gris. Un module actif est représenté par un rectangle vert. Si des erreurs se produisent sur un module, celui-ci est représenté par un rectangle orange.
 - Si un module est sélectionné, une boîte de dialogue affiche son état actuel, ainsi que les erreurs éventuellement détectées.
- La boîte de dialogue **Enclosure Status** (État du châssis) permet d'afficher l'état du châssis, les erreurs et les statistiques de consommation énergétique.
- L'écran **Network Summary** (Récapitulatif du réseau) répertorie les adresses IP des modules CMC, iDRAC sur chaque serveur lame et les autres composants du châssis.

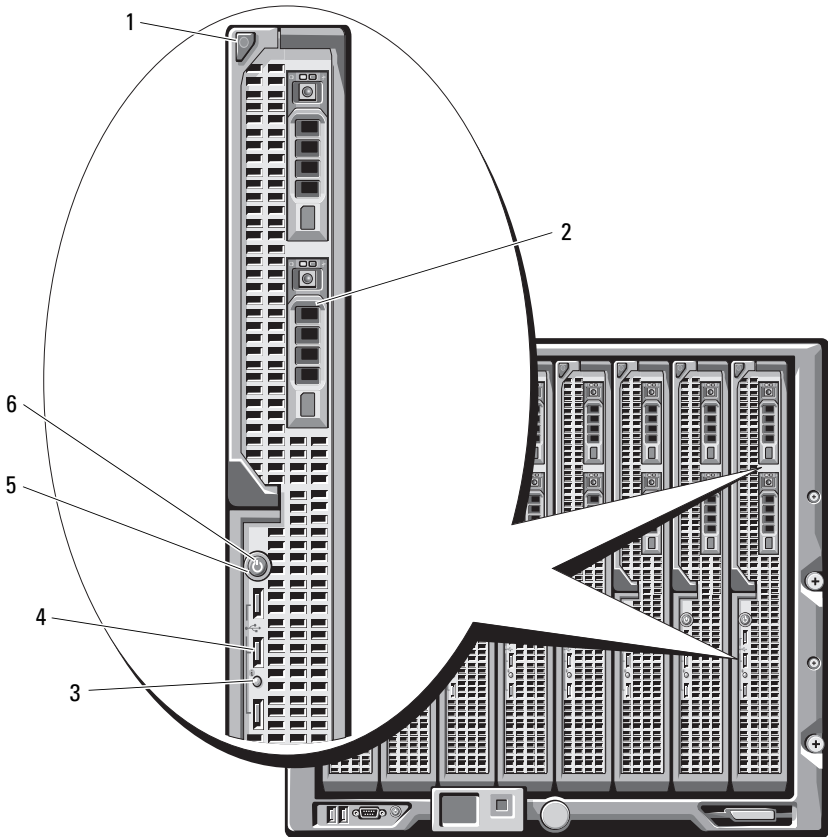
Fonctionnalités des serveurs lames

Figure 1-6. Fonctionnalités du panneau avant du système PowerEdge M915



- | | | | |
|---|---|---|---------------------------------------|
| 1 | bouton d'éjection de la poignée du serveur lame | 2 | disques durs (2) |
| 3 | voyant d'état/d'identification du serveur lame | 4 | connecteurs USB (3) |
| 5 | bouton d'alimentation du serveur lame | 6 | voyant d'alimentation du serveur lame |

Figure 1-7. Fonctionnalités du panneau avant du système PowerEdge M910



1 bouton d'éjection de la poignée du serveur lame

2 disques durs (2)

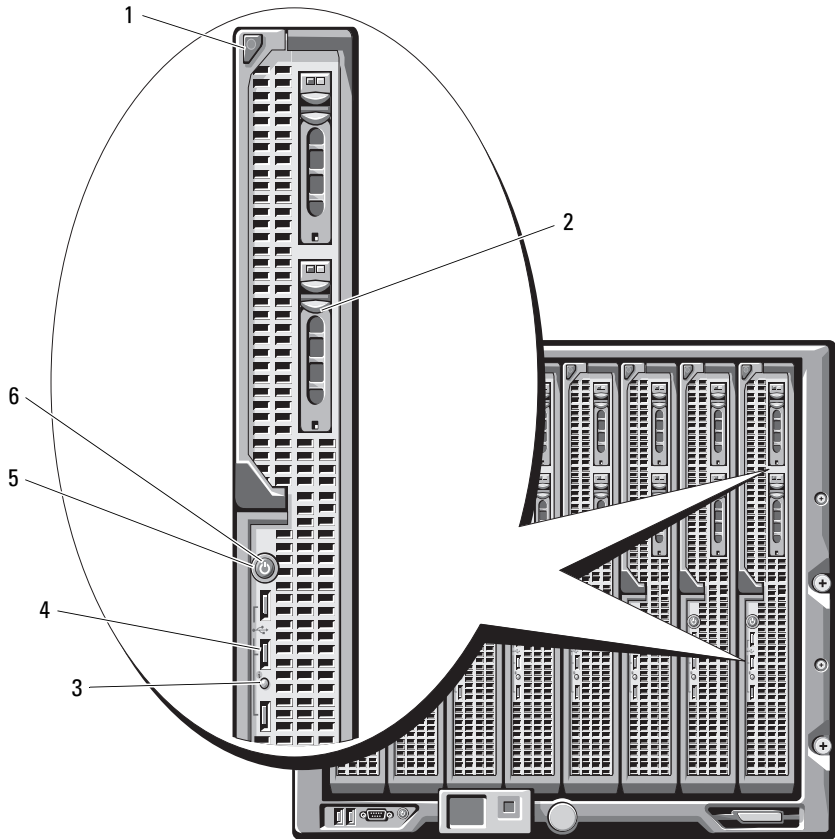
3 voyant d'état/d'identification du serveur lame

4 connecteurs USB (3)

5 bouton d'alimentation du serveur lame

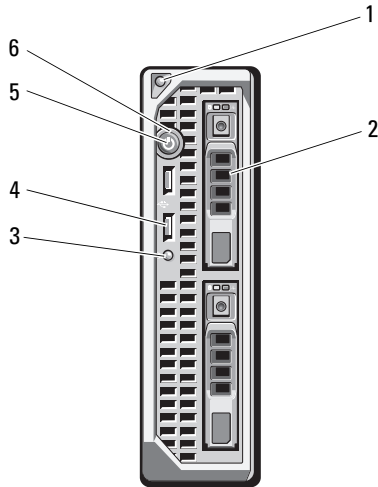
6 voyant d'alimentation du serveur lame

Figure 1-8. Fonctionnalités du panneau avant des systèmes PowerEdge M905 et M805



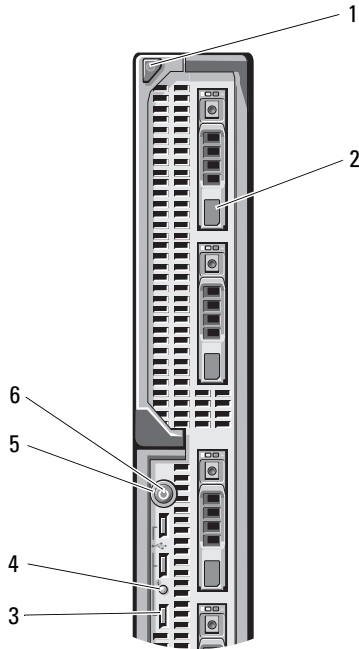
- | | | | |
|---|---|---|---------------------------------------|
| 1 | bouton d'éjection de la poignée du serveur lame | 2 | disques durs (2) |
| 3 | voyant d'état/d'identification du serveur lame | 4 | connecteurs USB (3) |
| 5 | bouton d'alimentation du serveur lame | 6 | voyant d'alimentation du serveur lame |

Figure 1-9. Fonctionnalités du panneau avant du système PowerEdge M710HD



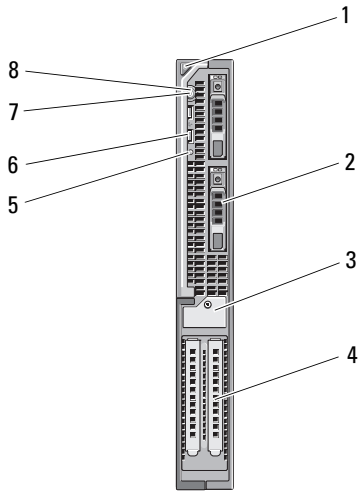
- | | | | |
|---|---|---|---------------------------------------|
| 1 | bouton d'éjection de la poignée du serveur lame | 2 | disques durs (2) |
| 3 | voyant d'état/d'identification du serveur lame | 4 | connecteurs USB (2) |
| 5 | bouton d'alimentation du serveur lame | 6 | voyant d'alimentation du serveur lame |

Figure 1-10. Fonctionnalités du panneau avant du système PowerEdge M710



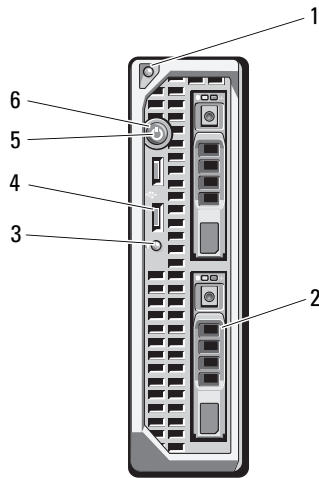
- | | | | |
|---|---|---|--|
| 1 | bouton d'éjection de la poignée du serveur lame | 2 | disques durs (4) |
| 3 | connecteurs USB (3) | 4 | voyant d'état/d'identification du serveur lame |
| 5 | bouton d'alimentation du serveur lame | 6 | voyant d'alimentation du serveur lame |

Figure 1-11. Fonctionnalités du panneau avant du système PowerEdge M610x



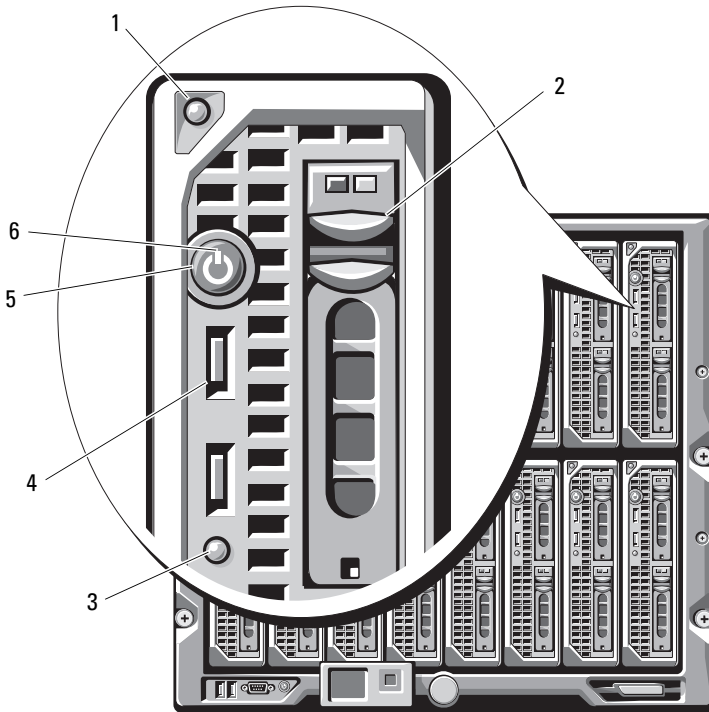
- | | | | |
|---|--|---|---------------------------------------|
| 1 | bouton d'éjection de la poignée du serveur lame | 2 | disques durs (2) |
| 3 | loquet de fixation de la plaque de recouvrement de carte d'extension avec vis imperdable | 4 | logements de cartes d'extension (2) |
| 5 | voyant d'état/d'identification du serveur lame | 6 | connecteurs USB (2) |
| 7 | bouton d'alimentation du serveur lame | 8 | voyant d'alimentation du serveur lame |

Figure 1-12. Fonctionnalités du panneau avant du système PowerEdge M610



- | | | | |
|---|---|---|---------------------------------------|
| 1 | bouton d'éjection de la poignée du serveur lame | 2 | disques durs (2) |
| 3 | voyant d'état/d'identification du serveur lame | 4 | connecteurs USB (2) |
| 5 | bouton d'alimentation du serveur lame | 6 | voyant d'alimentation du serveur lame |

Figure 1-13. Fonctionnalités du panneau avant des systèmes PowerEdge M605 et M600



- | | | | |
|---|--|---|---------------------------------------|
| 1 | bouton d'éjection de la poignée | 2 | disques durs (2) |
| 3 | voyant d'état/d'identification du serveur lame | 4 | connecteurs USB (2) |
| 5 | bouton d'alimentation du serveur lame | 6 | voyant d'alimentation du serveur lame |

Tableau 1-3. Fonctionnalités du panneau de commande du serveur lame




Fonction	Icône	Description
Voyant d'alimentation du serveur lame		<p>Voyant éteint : le serveur lame n'est pas alimenté en électricité, le serveur lame est en mode veille, le serveur lame n'est pas allumé ou le serveur lame est installé de façon incorrecte. Voir « Installation d'un serveur lame » à la page 180 pour obtenir des informations détaillées sur l'installation d'un serveur lame.</p> <p>Voyant vert de plus en plus lumineux : la demande de mise sous tension du serveur lame est en cours de traitement.</p> <p>Voyant vert : le serveur lame est sous tension.</p>
Voyant d'état/d'identification du serveur lame		<p>Voyant éteint : le serveur lame n'est pas sous tension.</p> <p>Voyant bleu : état de fonctionnement normal.</p> <p>Voyant bleu clignotant : le serveur lame est identifié à distance via le module CMC.</p> <p>Voyant orange clignotant : le serveur lame a détecté une erreur interne, ou bien la ou les cartes mezzanine ne correspondent pas aux modules d'E/S installés dans le châssis M1000e. Vérifiez le module CMC pour voir si un message d'erreur lié à la configuration des E/S a été généré, puis corrigez l'erreur.</p>

Tableau 1-3. Fonctionnalités du panneau de commande du serveur lame

Fonction	Icône	Description
Bouton d'alimentation du serveur lame	N/A	<p>Permet de mettre le serveur lame sous tension et hors tension.</p> <ul style="list-style-type: none">• Si vous éteignez un serveur lame utilisant un système d'exploitation conforme ACPI en appuyant sur le bouton d'alimentation, le serveur peut effectuer un arrêt normal avant d'être mis hors tension.• Si le système d'exploitation n'est pas conforme ACPI, une pression sur ce bouton met immédiatement le serveur lame hors tension.• Appuyez sur le bouton et maintenez-le enfoncé pour mettre immédiatement le serveur lame hors tension. <p>Le bouton d'alimentation du serveur lame est activé par défaut dans le programme de configuration du système. Si l'option correspondante est désactivée, le bouton d'alimentation ne peut être utilisé que pour mettre sous tension le serveur lame. Ce dernier ne peut alors être arrêté qu'à l'aide du logiciel de gestion de systèmes.</p>
Connecteur USB		Permet de connecter des périphériques USB 2.0 externes au serveur lame.

Utilisation de lecteurs de disquette ou de DVD/CD USB

Le panneau avant de chaque serveur lame comporte des ports USB qui permettent de connecter un périphérique USB (lecteur de disquette, lecteur flash, lecteur de DVD/CD, clavier ou souris). Les lecteurs USB peuvent être utilisés pour configurer le serveur lame.



REMARQUE : ces serveurs lames ne prennent en charge que les lecteurs USB 2.0 de marque Dell. Le lecteur doit être à l'horizontale pour fonctionner correctement. Utilisez le plateau externe disponible en option pour poser le lecteur lorsqu'il est en cours d'utilisation.





REMARQUE : si vous souhaitez démarrer le système à partir du lecteur USB, connectez ce dernier, redémarrez le système, accédez au programme de configuration du système et placez le lecteur en tête de la liste des périphériques d'amorçage (voir « Utilisation du programme de configuration du système et du gestionnaire d'amorçage UEFI » à la page 151). Le périphérique USB apparaît dans l'écran de définition de la séquence d'amorçage seulement s'il est connecté au système lorsque vous exécutez le programme de configuration du système. Vous pouvez également sélectionner le périphérique à utiliser pour la séquence d'amorçage en cours en appuyant sur <F11> pendant le démarrage du système.


Fonctionnalités des disques durs

- Le système PowerEdge M915 prend en charge deux disques durs SSD ou SAS de 2,5 pouces.
- Le système PowerEdge M910 prend en charge jusqu'à deux disques durs SAS, SATA ou SSD de 2,5 pouces.
- Les systèmes PowerEdge M905 et M805 prennent en charge un ou deux disques durs SAS de 2,5 pouces remplaçables à chaud.
- Le système PowerEdge M710HD prend en charge jusqu'à deux disques durs SAS ou SSD de 2,5 pouces remplaçables à chaud.
- Le serveur lame PowerEdge M710 prend en charge jusqu'à quatre disques durs SAS de 2,5 pouces remplaçables à chaud.

- Les systèmes PowerEdge M610, M610x, M600 et M605 prennent en charge un ou deux disques durs SATA de 2,5 pouces ou un ou deux disques durs SAS de 2,5 pouces.


 **REMARQUE** : un serveur lame ne peut pas contenir à la fois des disques durs de type SAS et SATA.

 **REMARQUE** : il n'est pas possible d'enficher à chaud des disques durs SATA avec la carte fille SATA sur port répéteur.

 **REMARQUE** : l'ajout ou le retrait à chaud des disques est pris en charge si une carte contrôleur RAID en option est installée dans le serveur lame.

Les disques durs sont enfichés dans le fond de panier de stockage interne à l'intérieur du serveur lame. Au niveau des serveurs lames qui ne contiennent pas de disque, tous les logements des disques durs doivent contenir des caches de disque dur et le fond de panier de stockage interne doit être installé afin de garantir une ventilation suffisante du système.

Pour plus d'informations sur les voyants des disques durs, voir la figure 1-14. Différentes séquences s'affichent en fonction des événements de lecteur qui se produisent dans le système.

 **REMARQUE** : chacune des baies de disque dur du serveur lame doivent contenir soit un disque dur, soit un cache.


 **REMARQUE** : le voyant d'état des disques durs ne fonctionne qu'avec des configurations de disque dur RAID. Pour les configurations non-RAID, seul le voyant d'activité des lecteurs est actif. Reportez-vous à la documentation du contrôleur RAID pour obtenir des informations concernant la maintenance des volumes RAID, la restauration d'une matrice ou l'échange de disques membres d'une matrice RAID.

Figure 1-14. Voyants de disque dur



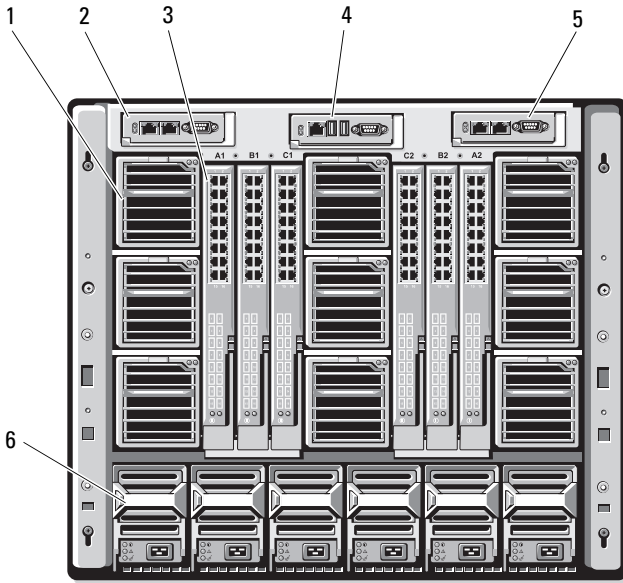
- 1 voyant d'activité des disques (vert) 2 voyant d'état des disques (vert et orange)

Tableau 1-4. Voyants de disque dur

État	Code du voyant d'état du disque
Identification du disque/préparation au retrait	Voyant vert clignotant deux fois par seconde
Disque prêt pour insertion ou retrait	Éteint REMARQUE : à la mise sous tension du système, le voyant d'état ne s'allume qu'une fois tous les disques durs initialisés. Lorsqu'il est éteint, l'état des disques ne permet par leur insertion ni leur retrait.
Panne de disque prévue	Clignotement vert, orange, puis extinction.
Disque en panne	Voyant orange clignotant quatre fois par seconde.
Disque en cours de restauration	Vert, clignotement lent.
Disque en ligne	Vert fixe.
Reconstruction arrêtée	Voyant clignotant vert pendant trois secondes, orange pendant trois secondes et éteint pendant six secondes.

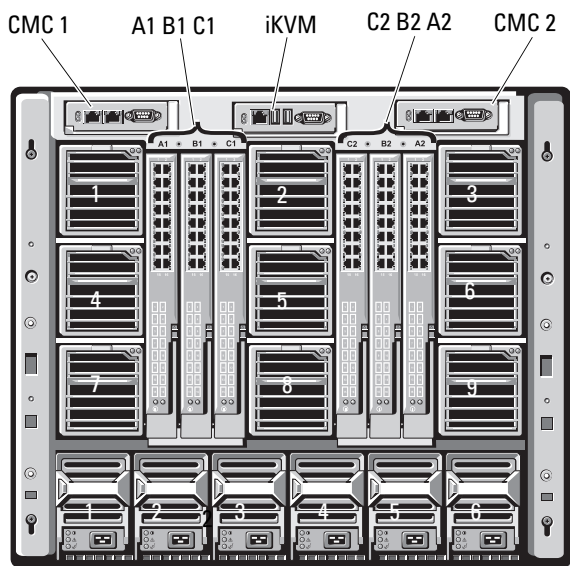
Fonctionnalités du panneau arrière

Figure 1-15. Fonctionnalités du panneau arrière



- | | | | |
|---|----------------------------|---|--------------------------|
| 1 | modules de ventilation (9) | 2 | module CMC principal |
| 3 | modules d'E/S (6) | 4 | module iKVM en option |
| 5 | module CMC secondaire | 6 | blocs d'alimentation (6) |

Figure 1-16. Numérotation des baies de module du panneau arrière

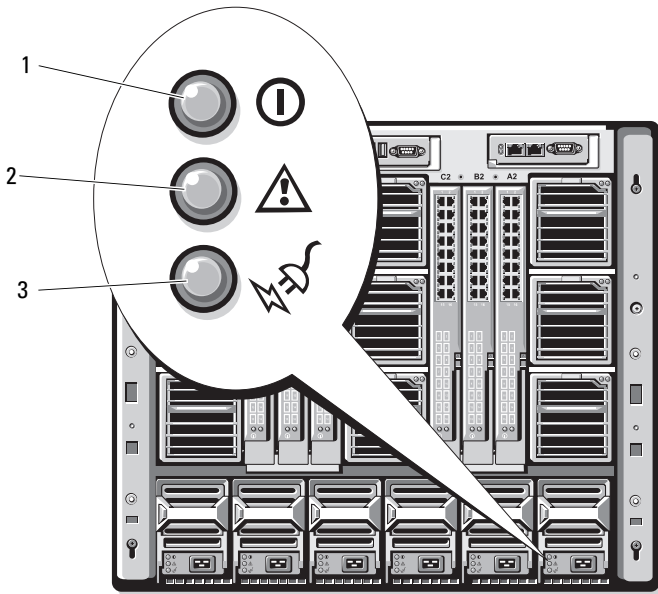


Voyant du bloc d'alimentation

REMARQUE : les blocs d'alimentation doivent être reliés à un module de distribution de l'alimentation (PDU) et non branchés directement sur une prise secteur.

- Une tension de 200-240 V est requise.
- Un bloc d'alimentation de 2700 W peut être branché sur une source d'alimentation de 110 V CA.

Figure 1-17. Voyants des blocs d'alimentation



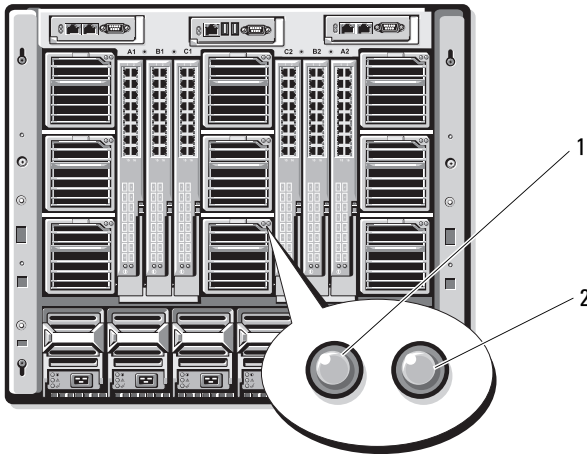
- | | | | |
|---|-----------------------------|---|--|
| 1 | voyant de la sortie en CC | 2 | voyant de panne du bloc d'alimentation |
| 3 | voyant d'alimentation en CA | | |

Tableau 1-5. Voyants des blocs d'alimentation

Voyant	Icône	Description
État du bloc d'alimentation	①	Un voyant vert indique que le bloc d'alimentation fonctionne normalement.
Voyant de panne	⚠	Un voyant orange indique qu'une erreur a été détectée sur le bloc d'alimentation : le bloc d'alimentation ou l'un de ses ventilateurs est en panne. Voir « Modules d'alimentation ».
Voyant d'alimentation en CA	⚡	Un voyant vert indique qu'une source de courant alternatif valide est reliée au bloc d'alimentation.

Voyants des modules de ventilation

Figure 1-18. Voyants des modules de ventilation



1 voyant d'alimentation du ventilateur

2 voyant de panne du ventilateur

Tableau 1-6. Voyants des ventilateurs





Voyant	État du voyant	Description
Voyant d'alimentation	Vert	Le bloc d'alimentation est connecté à une source d'alimentation en CA.
	Éteint	Alimentation CA non connectée.
Voyant de panne	Orange	Le ventilateur est en panne.
	Éteint	Le ventilateur n'est pas en panne.

Identification de la version du fond de panier central

La version du fond de panier central installé dans le châssis s'affiche dans le champ **Midplane Revision** (Révision du fond de panier) de l'onglet **Summary** (Récapitulatif) de l'interface Web du module CMC.

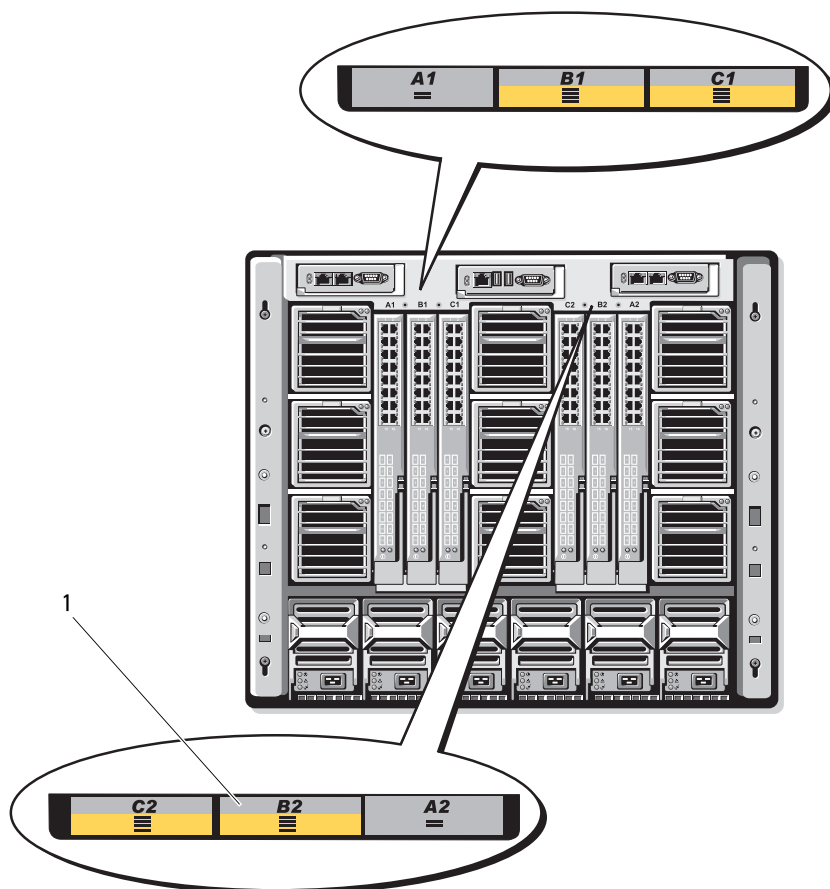
Vous pouvez également vérifier les icônes situées au dos du châssis afin d'identifier la version du fond de panier central installé dans le système. Le tableau 1-7 décrit les icônes situées à l'arrière du châssis.

Tableau 1-7. Identification de la version du fond de panier central

Marquage	Description	Version du fond de panier central
	Logements A1 et A2 du module d'E/S	1.1
	Logements B1, B2, C1 et C2 du module d'E/S	1.1
	Logements A1 et A2 du module d'E/S	1.0
	Logements B1, B2, C1 et C2 du module d'E/S	1.0

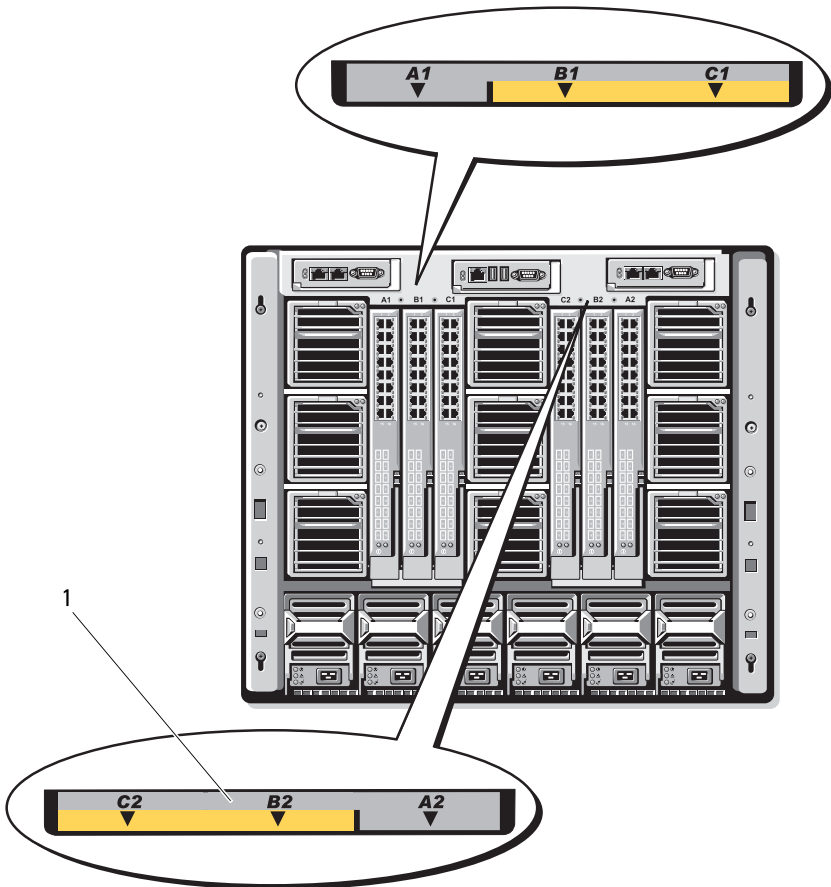
Voir la figure 1-19 et la figure 1-20 pour localiser les étiquettes d'identification du fond de panier central sur le châssis.

Figure 1-19. Identification de la version du fond de panier central 1.1



- 1 étiquette d'identification du fond de panier central (2)

Figure 1-20. Identification de la version du fond de panier central 1.0



- 1 étiquette d'identification du fond de panier central (2)

Module iKVM

Le module commutateur analogique iKVM Avocent (en option) comporte les fonctionnalités suivantes :

- L'accès local au module iKVM peut être désactivé à distance, lame par lame, via l'interface du module iDRAC intégré au serveur lame (l'accès est activé par défaut).



REMARQUE : par défaut (fonctionnalité activée), une session de console correspondant à un serveur lame donné est disponible à la fois pour l'interface iDRAC et pour le module iKVM. Les utilisateurs connectés à la console de ce serveur lame via l'interface iDRAC et le module iKVM voient la même image et peuvent saisir des commandes. Si vous ne souhaitez pas utiliser cette fonction de partage, vous pouvez la désactiver dans l'interface de console du module iDRAC.

- Les connecteurs suivants sont disponibles :
 - Un connecteur VGA. Le module iKVM prend en charge une résolution vidéo allant de 640 x 480 (60 Hz) à 1280 x 1024 x 65 000 couleurs (sans entrelacement, 75 Hz).
 - Deux ports USB pour le clavier et la souris.



REMARQUE : les ports USB du module iKVM ne prennent pas en charge les périphériques de stockage.

- Un port ACI RJ-45 permet le couplage avec des commutateurs KVM analogiques et KVM sur IP de marque Dell et Avocent dotés de ports ARI.



REMARQUE : bien que le port ACI soit doté d'un connecteur RJ-45 et utilise un câblage Cat5 (ou supérieur), il ne s'agit pas d'un port d'interface réseau Ethernet. Il n'est utilisé que pour connecter des commutateurs KVM externes équipés de ports ARI (Interface rack analogique) et ne prend pas en charge la fonction KVM sur IP native.

- Le module iKVM est également accessible à partir de l'avant du châssis. Les fonctionnalités KVM peuvent donc être utilisées à partir du panneau avant ou du panneau arrière, mais pas simultanément. Pour plus de sécurité, l'accès via le panneau avant peut être désactivé via l'interface du module CMC.

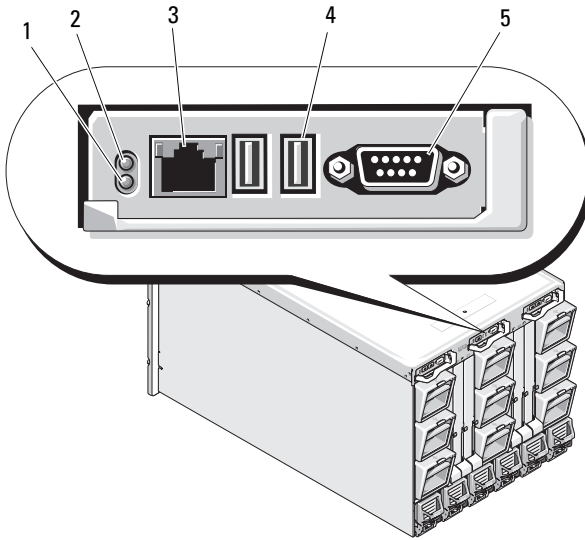


REMARQUE : le fait de connecter un clavier, un moniteur et une souris sur le panneau avant du châssis désactive la sortie vidéo sur le port arrière du module iKVM. Les fonctions vidéo de l'interface iDRAC et la redirection de console ne sont cependant pas interrompues.

- Vous pouvez utiliser le module iKVM pour accéder à la console CMC directement à l'aide de RACADM ou de l'interface Web. Pour plus d'informations, voir la section consacrée à l'utilisation du module iKVM dans le *Guide d'utilisation* du module CMC.

La figure 1-21 présente les fonctionnalités externes du module commutateur iKVM.

Figure 1-21. Module commutateur iKVM Avocent



1 voyant d'identification

2 voyant d'état

3 port ACI pour la connexion de couplage uniquement

4 connecteurs USB (2) pour la connexion d'un clavier et d'une souris

PRÉCAUTION : ne connectez pas le port ACI à un périphérique de réseau local (concentrateur, etc.). Vous risqueriez d'endommager le matériel.

5 connecteur vidéo

Tableau 1-8. Fonctionnalités du module commutateur analogique iKVM Avocent

Fonction	Séquence des voyants	Description
Voyant d'alimentation	Éteint	Le commutateur iKVM est hors tension.
	Vert	Le commutateur iKVM est sous tension.
	Vert clignotant	Mise à niveau du micrologiciel en cours
Voyant d'état/d'identification	Bleu clignotant	Le module iKVM est en cours d'identification.
	Orange clignotant	Panne ou erreur du système.
Connecteurs USB		Permettent de connecter un clavier et une souris.
Connecteur vidéo		Permet de connecter un moniteur au système.
Port ACI		Permet de connecter un ou plusieurs serveurs à un commutateur de console Dell doté d'un port ARI (tel qu'un commutateur numérique ou analogique externe).
Voyant de liaison	Éteint	Le port ACI n'est pas connecté au commutateur externe.
	Vert	Le port ACI n'est pas connecté au commutateur externe.
Voyant d'activité	Éteint	Aucun(e) envoi ni réception de données n'est en cours.
	Orange clignotant	Envoi ou réception de données en cours.

Connexion du commutateur iKVM Avocent à un commutateur KVM analogique

Le commutateur iKVM Avocent peut être connecté à des commutateurs KVM analogiques Dell (2160AS et 180AS, par exemple), ainsi qu'à un grand nombre de commutateurs KVM Avocent analogiques. De nombreux commutateurs ne nécessitent pas l'utilisation d'un SIP (Server Interface Pod) pour cette connexion (voir le tableau 1-9).

Tableau 1-9. Câblage requis pour les commutateurs KVM analogiques externes

Commutateur	Câblage requis
Dell PowerConnect 180AS, 2160AS Avocent Autoview 1400, 1500, 2000, 2020, 2030, Ax000R	Connexion via un port ACI et un câble Cat 5
Avocent Autoview 200, 400, 416, 424 Avocent Outlook 140ES, 180ES, 160ES	SIP USB Dell requis avec un câble Cat 5

Avant de connecter le commutateur iKVM à un commutateur analogique pris en charge, vous devez le configurer pour qu'il affiche les logements dans l'ordre et définir le paramètre **Screen Delay Time** (Délai d'affichage) à au moins une seconde :

- 1 Appuyez sur la touche <Imp écr> pour lancer l'interface OSCAR du commutateur iKVM.
La boîte de dialogue de l'interface OSCAR s'affiche sur le moniteur connecté au module iKVM.
- 2 Cliquez sur **Setup**→ **Menu** (Configuration→ Menu). La boîte de dialogue **Menu** s'affiche.
- 3 Sélectionnez **Slot** (Logement) pour afficher les serveurs par numéro de logement.
- 4 Entrez un temps d'affichage de plus d'une seconde.
- 5 Cliquez sur **OK**.

Si vous configurez le temps d'affichage à une seconde, vous pouvez basculer sur un serveur sans lancer l'interface OSCAR.



REMARQUE : ce mode de commutation permet de basculer d'un serveur à l'autre à l'aide d'une combinaison de touches. Pour basculer vers un serveur de cette manière, appuyez sur <Imp écr>, puis tapez les premiers caractères de son nom ou de son numéro. Si vous avez défini un délai d'affichage et si vous appuyez sur la combinaison de touches avant la fin de ce délai, l'interface OSCAR ne s'affiche pas.

Pour configurer le commutateur analogique, procédez comme suit :

- 1 Appuyez sur <Imp écr> pour ouvrir la boîte de dialogue **Main** (Menu principal) de l'interface OSCAR.
- 2 Cliquez sur **Setup**→ **Devices**→ **Device Modify** (Configurer→ Périphériques→ Modifier le périphérique).
- 3 Sélectionnez l'option 16 ports pour que le nombre de ports corresponde au nombre de lames du système.
- 4 Cliquez sur **OK** pour quitter l'interface OSCAR.
- 5 Appuyez sur <Imp écr> pour vérifier que les paramètres ont été pris en compte. Vous pouvez cliquer sur le numéro de logement du serveur lame auquel le commutateur iKVM est maintenant rattaché pour afficher tous les logements disponibles sur le système. Par exemple, si le commutateur iKVM est relié au logement 1, il s'affiche sous la forme 01-01 à 01-16.


Pour connecter le commutateur iKVM Avocent à un commutateur analogique, procédez comme suit :


- 1 *Si le commutateur ne requiert pas l'utilisation d'un SIP pour la connexion au module iKVM (voir le tableau 1-9), connectez un câble Cat 5 (ou plus récent) au port ACI RJ-45 du module iKVM. Voir la figure 1-21.*

Connectez l'autre extrémité de ce câble au port ARI du commutateur externe.

Si le commutateur requiert l'utilisation d'un SIP USB (voir tableau 1-9), connectez un SIP USB au module iKVM, puis connectez un câble Cat 5 (ou plus récent) au SIP. Connectez l'autre extrémité de ce câble au port ARI du commutateur externe.

- 2 Connectez le commutateur analogique et le système à une source d'alimentation appropriée.
- 3 Mettez le système sous tension.
- 4 Mettez le commutateur analogique externe sous tension.

 **REMARQUE :** si le commutateur analogique externe est mis sous tension avant le système, il est possible qu'un seul serveur lame au lieu de 16 s'affiche dans l'interface OSCAR du commutateur. Dans ce cas, arrêtez le commutateur, puis redémarrez-le pour que tous les serveurs lames soient reconnus.

 **REMARQUE :** avec certains commutateurs analogiques externes, vous devez peut-être effectuer des opérations supplémentaires pour afficher les serveurs lames du commutateur iKVM dans l'interface OSCAR. Voir la documentation relative au commutateur analogique externe pour plus d'informations.

Connexion du commutateur iKVM Avocent à un commutateur KVM analogique

Le commutateur iKVM peut également être connecté à un commutateur KVM numérique Dell (2161DS ou 4161DS, par exemple) ou Avocent. De nombreux commutateurs ne nécessitent pas l'utilisation d'un SIP pour cette connexion (voir le tableau 1-10).

Tableau 1-10. Câblage requis pour les commutateurs KVM analogiques externes

Commutateur	Configuration requise
Dell PowerConnect 2161DS, 4161DS	Connexion via un port ACI et un câble Cat 5
Avocent DSR 800, x16x, x010, x031, x030, x035, 102x (sauf le 1024)	
Avocent DSR 1024	SIP USB Dell requis avec un câble Cat 5

Pour connecter le module commutateur iKVM à partir d'un commutateur de console Dell 2161DS, 180AS ou 2160AS, procédez comme suit :

- *Si le commutateur ne requiert pas l'utilisation d'un SIP pour la connexion au module iKVM (voir le tableau 1-10), connectez un câble Cat 5 (ou plus récent) au port ACI RJ-45 du module iKVM. Voir la figure 1-21.*

Connectez l'autre extrémité de ce câble au port ARI du commutateur externe.

- *Si le commutateur requiert l'utilisation d'un SIP USB (voir le tableau 1-9), connectez un SIP USB au module iKVM, puis connectez un câble Cat 5 (ou plus récent) au SIP. Connectez l'autre extrémité de ce câble au port ARI du commutateur externe.*

Lorsque le commutateur KVM est connecté, les modules serveurs s'affichent dans l'interface OSCAR.



REMARQUE : une fois le système local configuré, vous devez également resynchroniser la liste de serveurs à partir du logiciel de la console distante pour voir la liste des serveurs lames. Voir Resynchronisation de la liste des serveurs sur le client distant.

Resynchronisation de la liste des serveurs sur le client distant

Une fois le commutateur iKVM connecté, les serveurs lames s'affichent dans l'interface OSCAR. Vous devez maintenant resynchroniser les serveurs sur les stations de travail distantes pour qu'ils soient accessibles aux utilisateurs distants connectés au commutateur de console via le logiciel de la console distante.



REMARQUE : cette procédure resynchronise un seul client distant. Si vous disposez de plusieurs stations de travail, enregistrez la base de données locale resynchronisée, puis chargez-la sur les autres stations de travail pour garantir la cohérence des données.

Pour resynchroniser la liste de serveurs, procédez comme suit :

- 1 Cliquez sur **Resync** dans la catégorie **Server** (Serveur) de l'écran Management Panel (Panneau de gestion).

L'assistant de resynchronisation démarre.

- 2 Cliquez sur **Next** (Suivant).

Un message d'avertissement s'affiche, indiquant que la base de données est mise à jour pour refléter la configuration actuelle du commutateur de console. Les noms actuels de la base de données locale peuvent être remplacés par ceux du commutateur. Si vous souhaitez que des SIP hors tension soient inclus dans la procédure de re-synchronisation, cochez la case **Include Offline SIPs** (Inclure les SIP hors ligne).

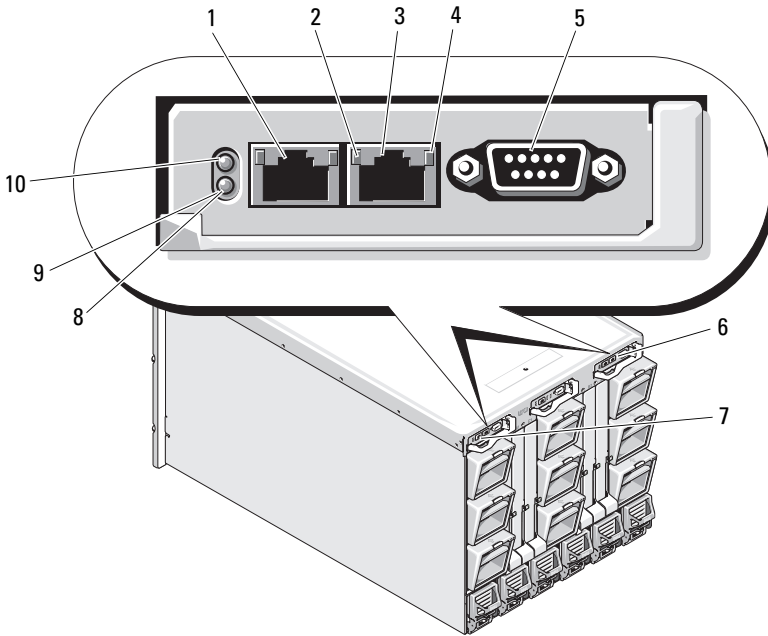
- 3 Cliquez sur **Next** (Suivant).

Un message **Polling Remote Console Switch** (Interrogation du commutateur de console distante) ainsi qu'une barre de progression s'affichent, indiquant que les informations du commutateur sont en cours de récupération.

- 4 Si aucune modification n'a été détectée, une boîte de dialogue de fin d'opération s'affiche.
Si des modifications sont détectées, la boîte de dialogue **Detected Changes** (Modifications détectées) s'affiche. Cliquez sur **Next** (Suivant) pour mettre à jour la base de données.
- 5 Si plusieurs commutateurs ont été détectés, la boîte de dialogue **Enter Cascade Switch Information** (Entrer des informations sur plusieurs commutateurs) s'affiche. Sélectionnez le type de commutateur connecté dans la liste déroulante. Si le type recherché n'est pas disponible, vous pouvez l'ajouter en cliquant sur **Add** (Ajouter).
- 6 Cliquez sur **Next** (Suivant). La boîte de dialogue de fin d'opération s'affiche.
- 7 Cliquez sur **Finish** (Terminer) pour quitter l'application.
- 8 Démarrez le commutateur analogique et le système.

Module CMC

Figure 1-22. Fonctionnalités du module CMC



- | | | | |
|---|--|----|--|
| 1 | connecteur Ethernet GB1 | 2 | voyant de liaison (2) |
| 3 | connecteur Ethernet STK (« stack »)
- utilisé pour la connexion en série
de modules CMC situés dans des
châssis distincts | 4 | voyant d'activité (2) |
| 5 | connecteur série DB-9 pour la
configuration locale | 6 | module CMC secondaire en option
(CMC 2) |
| 7 | module CMC principal (CMC 1) | 8 | voyant de panne orange |
| 9 | voyant d'état/d'identification bleu | 10 | voyant d'alimentation |

Tableau 1-11. Fonctionnalités du module CMC

Voyant	Code	Description
Voyant de connexion du contrôleur d'interface réseau	Éteint	Aucune liaison réseau.
	Vert	Liaison réseau effectuée.
Voyant d'activité du contrôleur d'interface réseau	Éteint	Le réseau local est inactif.
	Orange clignotant	Indique que le module CMC du système communique avec le réseau local.
Voyant d'alimentation	Éteint	Le module CMC est hors tension.
	Vert	Le module CMC est sous tension.
	Vert clignotant	Mise à jour de micrologiciel en cours.
Voyant d'état/d'identification	Éteint	Ce module CMC est le module CMC secondaire.
	Bleu fixe	Ce module CMC est le module CMC principal.
	Bleu clignotant	Le module CMC est en train d'être identifié par le logiciel de gestion de systèmes.
Voyant de panne	Éteint	Le module CMC fonctionne normalement.
	Orange clignotant	Une panne s'est produite.
Connecteur série	Aucun	Utilisé pour la configuration locale (115200 bauds, aucune parité, 8, 1)

Le module CMC offre de nombreuses fonctions de gestion de systèmes pour votre serveur modulaire :

- Gestion automatique des températures et de la consommation au niveau du châssis et en temps réel.
 - Le module CMC surveille les besoins en alimentation du système et prend en charge l'utilisation (facultative) du mode DPSE (Dynamic Power Supply Engagement). Il peut ainsi améliorer la gestion de l'alimentation en activant les blocs d'alimentation ou en les mettant en veille en fonction des besoins constatés en termes de charge de travail et de redondance.
 - Le module CMC donne des informations en temps réel sur la consommation, avec une consignation des limites haute et basse accompagnée d'un horodatage.
 - Le module CMC prend en charge la définition d'un seuil d'alimentation (facultatif) qui permet de générer une alerte ou de déclencher certaines actions visant à maintenir la consommation en dessous d'un niveau donné : basculement des modules serveurs dans un mode de consommation réduite et/ou désactivation de la mise sous tension de nouveaux serveurs lames, etc.
 - Le module CMC surveille et contrôle automatiquement le fonctionnement des ventilateurs en se basant sur la mesure en temps réel des températures ambiantes et internes.
 - Le contrôleur CMC comporte des fonctions complètes d'inventaire et de consignation des erreurs ou des états.
- Le module CMC permet de centraliser la configuration des paramètres suivants :
 - Paramètres réseau et de sécurité du châssis M1000e
 - Redondance de l'alimentation et définition de seuils
 - Paramètres réseau des commutateurs d'E/S et du module iDRAC
 - Définition du premier périphérique d'amorçage sur les serveurs lames
 - Le module CMC vérifie la cohérence des infrastructures d'E/S entre les modules d'E/S et les serveurs lames. Si nécessaire, il désactive des composants afin de protéger le matériel du système.
 - Sécurité des accès utilisateur.

Le module CMC comporte deux ports Ethernet : le port Gb1 est utilisé pour la connexion au réseau de gestion externe. Le connecteur libellé STK (« stack ») permet de relier en série les modules CMC installés dans des châssis adjacents. Un commutateur Ethernet 24 ports gère les communications internes entre le module iDRAC intégré de chaque serveur lame, les modules d'E/S, le module KVM en option et un second module CMC redondant en option.

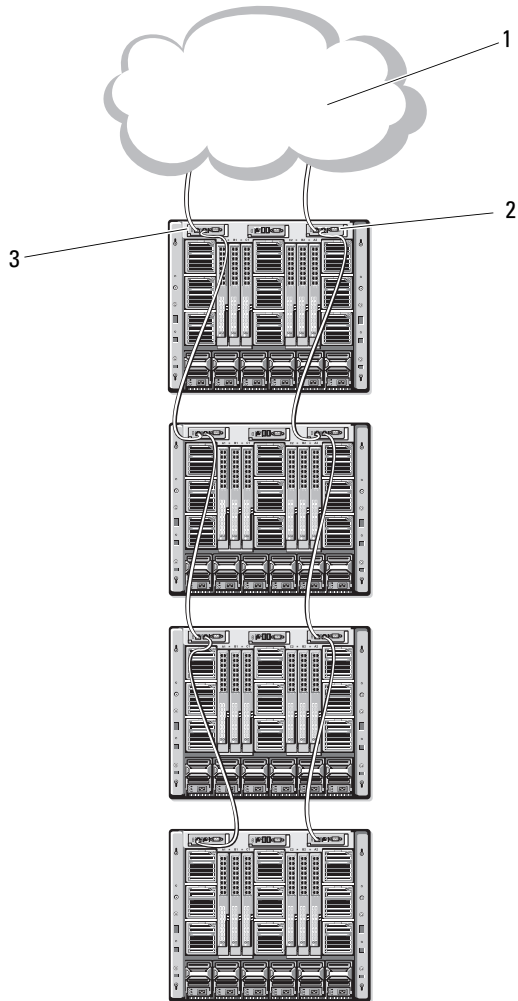


REMARQUE : le commutateur Ethernet 24 ports est réservé prioritairement aux communications internes entre le module iDRAC intégré aux serveurs lames et le contrôleur CMC ainsi que le réseau de gestion externe. Si deux modules CMC sont installés, les informations de redondance sont également gérées via le réseau interne. Ce réseau interne est distinct du chemin de données associé aux LOM hôtes et aux cartes mezzanine installées dans les serveurs lames.

Pour que le système puisse démarrer, au moins un module CMC doit être installé dans la baie CMC principale (voir la figure 1-22). Si un second module CMC en option est installé, des fonctions de basculement et de remplacement à chaud sont également disponibles.

Reportez-vous au document *Dell Chassis Management Controller User's Guide* (Contrôleur de gestion de châssis Dell - Guide d'utilisation) disponible sur le site support.dell.com/manuals pour obtenir des instructions complètes concernant la configuration et l'utilisation du module CMC.

Figure 1-23. Connexion série de modules CMC



- 1 réseau de gestion
- 3 CMC principal

- 2 CMC secondaire

Connectivité d'E/S

Le châssis M1000e prend en charge trois couches d'E/S pouvant comprendre diverses combinaisons de modules Ethernet, Infiniband et Fibre Channel. Le châssis peut accueillir jusqu'à six modules d'E/S remplaçables à chaud, notamment des commutateurs Fibre Channel, Infiniband ou Ethernet, des modules d'intercommunication Fibre Channel ou Ethernet.

Consignes d'installation des modules d'E/S

Suivez les consignes ci-après lors de l'installation des modules d'E/S. Voir la figure 1-15 pour identifier l'emplacement des baies d'E/S.

Consignes générales pour la configuration des modules d'E/S

- Si un module d'E/S est installé dans le circuit B ou le circuit C, au moins un serveur lame doit contenir une carte mezzanine afin de pouvoir prendre en charge les flux de données correspondant à ce module.
- Si un serveur lame contient une carte mezzanine (en option) installée dans le logement de carte du circuit B ou C, au moins un module d'E/S correspondant doit être installé afin de prendre en charge les flux de données correspondant à ce circuit.
- Les modules peuvent être installés indépendamment dans les circuits B et C ; vous ne devez pas nécessairement installer des modules dans les logements du circuit B avant d'installer des modules dans les logements du circuit C.
- Les logements A1 et A2 ne prennent en charge que les modules d'E/S Ethernet. Ces logements sont pré-configurés pour les connexions Ethernet et ne prennent pas en charge les autres types de modules (Infiniband, Fibre Channel, etc.).
- Les circuits A, B et C peuvent prendre en charge des modules de type Ethernet.
- Afin d'autoriser la configuration des commutateurs avant la détection des lames, les modules d'E/S peuvent être mis sous tension avant l'insertion d'une lame dans le châssis.

Circuit A

Le circuit A est un circuit Ethernet Gbit redondant qui gère les emplacements de modules d'E/S A1 et A2. Les contrôleurs Ethernet intégrés à chaque serveur lame définissent le circuit A comme étant de type Ethernet exclusivement.



REMARQUE : le circuit A prend en charge la norme KR (10 Gbit/s) si la version du fond de panier central du châssis est 1.1 ou ultérieure. Pour identifier la version du fond de panier central, voir « Identification de la version du fond de panier central » à la page 43.



REMARQUE : les modules conçus spécifiquement pour le circuit B ou le circuit C ne peuvent pas être installés dans les logements A1 ou A2, comme l'indique l'étiquette à code couleur située sur la façade de chaque module.

Circuit B

Le circuit B est un circuit redondant de 1 à 40 Gbit/s. Il gère les logements de modules d'E/S B1 et B2. Actuellement, le circuit B prend en charge l'Ethernet 1 à 10 Gbit, les modules Infiniband DDR/QDR et Fibre Channel de 4 ou 8 Gbit/s. D'autres types de circuit seront pris en charge à l'avenir.



REMARQUE : si la version du fond de panier central du châssis est 1.1 ou ultérieure, le circuit B prendra en charge les connexions Fibre Channel jusqu'à 16 Gbit/s, Infiniband FDR (norme 14 Gbit/s) et KR (norme 10 Gbit/s). Pour identifier la version du fond de panier central, voir « Identification de la version du fond de panier central » à la page 43.

Pour qu'un serveur lame puisse communiquer avec un module d'E/S installé dans les logements du circuit B, la carte mezzanine appropriée doit être installée dans le logement correspondant à ce circuit.

Les modules conçus pour le circuit A peuvent également être installés dans les logements du circuit B.

Circuit C

Le circuit C est un circuit redondant de 1 à 40 Gbit/s. Il gère les logements de modules d'E/S C1 et C2. Actuellement, le circuit C prend en charge l'Ethernet 1 ou 10 Gbit, les modules Infiniband DDR/QDR et Fibre Channel de 4 ou 8 Gbit/s. D'autres types de circuit seront pris en charge à l'avenir.



REMARQUE : si la version du fond de panier central du châssis est 1.1 ou ultérieure, le circuit C prendra en charge les connexions Fibre Channel jusqu'à 16 Gbit/s, Infiniband FDR (norme 14 Gbit/s) et KR (norme 10 Gbit/s). Pour identifier la version du fond de panier central, voir « Identification de la version du fond de panier central » à la page 43.

Pour qu'un serveur lame puisse communiquer avec un module d'E/S installé dans les logements du circuit C, la carte mezzanine appropriée doit être installée dans le logement correspondant à ce circuit.

Les modules conçus pour le circuit A peuvent également être installés dans les logements du circuit C.

Désactivation automatique des ports sur carte fille réseau à quatre ports ((PowerEdge M710HD uniquement)

Les systèmes dotés d'une carte fille réseau à quatre ports prennent en charge la fonction de désactivation automatique des ports. Cette fonction désactive le troisième (NIC3) et le quatrième (NIC4) port d'une carte fille réseau à quatre ports lors du démarrage du système, si le module d'E/S correspondant qui est installé dans les logements du circuit A ne prend pas en charge l'adressage sur quatre ports. Ce comportement est limité aux emplacements du circuit A et est automatiquement activé ou désactivé en fonction du type de module d'E/S installé.



REMARQUE : pour que tous les ports soient actifs, une carte fille réseau à quatre ports doit être utilisée avec un module commutateur à 48 ports (32 ports internes).



REMARQUE : les mises à jour de micrologiciel LOM sont uniquement appliquées aux ports activés sur une carte fille réseau à quatre ports.

Le tableau 1-12 offre un aperçu des configurations qui activent/désactivent les ports NIC3 et NIC4 sur une carte fille réseau à quatre ports.

Tableau 1-12. Tableau de décision de désactivation automatique des ports

Logement de module d'E/S A1	Logement de module d'E/S A2	NIC3 et NIC4 (Activé/Désactivé)	Désactivation automatique de port
Vide	Vide	Activé	Inactif
Vide	Deux ports	Désactivé	Actif
Vide	Quatre ports ou le plus grand port	Activé	Inactif
Deux ports	Vide	Désactivé	Actif
Deux ports	Deux ports	Désactivé	Actif
Deux ports	Quatre ports ou le plus grand port	Activé	Inactif
Quatre ports ou le plus grand port	Vide	Activé	Inactif
Quatre ports ou le plus grand port	Deux ports	Activé	Inactif
Quatre ports ou le plus grand port	Quatre ports ou le plus grand port	Activé	Inactif

Cartes mezzanine

PowerEdge M610x uniquement

PowerEdge M610x prend en charge deux cartes mezzanine. Les cartes mezzanine peuvent être installées sur les deux logements de la carte d'interface du fond de panier central.



REMARQUE : PowerEdge M610x est un serveur lame pleine hauteur qui ne peut prendre en charge que deux cartes mezzanine sur sa baie d'extension. Les deux emplacements pour carte mezzanine sur la carte système du serveur M610x (MEZZ2_FAB_B et MEZZ1_FAB_C) sont réservés pour la carte d'interface mezzanine. Voir « Carte d'interface mezzanine (PowerEdge M610x uniquement) » à la page 241.

Serveurs lames pleine hauteur

Les serveurs lames pleine hauteur prennent en charge quatre cartes mezzanine :

- Le logement Mezz1_Fabric_C et le logement Mezz3_Fabric_C prennent en charge le circuit C. Elles doivent également correspondre au type de circuit des modules d'E/S installés dans les logements des modules d'E/S C1 et C2.
- Le logement Mezz2_Fabric_B et le logement Mezz4_Fabric_B prennent en charge le circuit B. Elles doivent également correspondre au type de circuit des modules d'E/S installés dans les logements des modules d'E/S B1 et B2.

Serveurs lames mi-hauteur

Les serveurs lames mi-hauteur prennent en charge deux cartes mezzanine :

- Le logement C de carte mezzanine prend en charge le circuit C. Cette carte doit correspondre au type de circuit des modules d'E/S installés dans les logements des modules d'E/S C1 et C2.
- Le logement B de carte mezzanine prend en charge le circuit B. Cette carte doit correspondre au type de circuit des modules d'E/S installés dans les logements des modules d'E/S B1 et B2.

Voir « Cartes mezzanine associées aux modules d'E/S » à la page 244 pour plus d'informations sur les cartes mezzanine.

Le tableau 1-13 montre plusieurs combinaisons de cartes mezzanine et de modules d'E/S.

Tableau 1-13. Configurations prises en charge pour les modules d'E/S

Circuit A	Carte mezzanine de circuit B	Carte mezzanine de circuit C	Baies d'E/S A1, A2	Baies d'E/S B1, B2	Baies d'E/S C1, C2
LOM intégré standard	aucune	aucune	Module Ethernet (module commutateur ou d'intercommunication)	aucune	aucune
LOM intégré standard	Carte mezzanine Ethernet	aucune	Module Ethernet (module commutateur ou d'intercommunication)	Module Ethernet (module commutateur ou d'intercommunication)	aucune
LOM intégré standard	aucune	Carte mezzanine Infiniband	Module Ethernet (module commutateur ou d'intercommunication)	aucune	Module de commutation Infiniband
LOM intégré standard	Carte mezzanine Ethernet	Carte mezzanine Ethernet	Module Ethernet (module commutateur ou d'intercommunication)	Module Ethernet (module commutateur ou d'intercommunication)	Module Ethernet (module commutateur ou d'intercommunication)

Tableau 1-13. Configurations prises en charge pour les modules d'E/S (suite)

Circuit A	Carte mezzanine de circuit B	Carte mezzanine de circuit C	Baies d'E/S A1, A2	Baies d'E/S B1, B2	Baies d'E/S C1, C2
LOM intégré standard	Carte mezzanine Fibre Channel	Carte mezzanine Infiniband	Module Ethernet (module commutateur ou d'intercomm unication)	Module de commutation ou module d'intercomm unication Fibre Channel	Module de commutation Infiniband
LOM intégré standard	aucune	Carte mezzanine Fibre Channel	Module Ethernet (module commutateur ou d'intercomm unication)	aucune	Module Fibre Channel (module commutateur ou d'intercomm unication)
LOM intégré standard	Carte mezzanine Fibre Channel	Carte mezzanine Fibre Channel	Module Ethernet (module commutateur ou d'intercomm unication)	Module de commutation ou module d'intercomm unication Fibre Channel	Module de commutation ou module d'intercomm unication Fibre Channel
LOM intégré standard	Carte mezzanine Ethernet	Carte mezzanine Fibre Channel	Module Ethernet (module commutateur ou d'intercomm unication)	Module Ethernet (module commutateur ou d'intercomm unication)	Module de commutation ou module d'intercomm unication Fibre Channel
LOM intégré standard	Carte mezzanine Infiniband	Carte mezzanine Infiniband	Module Ethernet (module commutateur ou d'intercomm unication)	Module de commutation Infiniband	Module de commutation Infiniband

Tableau 1-13. Configurations prises en charge pour les modules d'E/S (suite)

Circuit A	Carte mezzanine de circuit B	Carte mezzanine de circuit C	Baies d'E/S A1, A2	Baies d'E/S B1, B2	Baies d'E/S C1, C2
LOM intégré standard	Carte mezzanine Infiniband	Carte mezzanine Ethernet	Module Ethernet (module commutateur ou d'intercommunication)	Module de commutation Infiniband	Module Ethernet (module commutateur ou d'intercommunication)
LOM intégré standard	Carte mezzanine Fibre Channel	Carte mezzanine Ethernet	Module Ethernet (module commutateur ou d'intercommunication)	Module de commutation ou module d'intercomm Fibre Channel	Module Ethernet (module commutateur ou d'intercommunication)

Adressage des ports de module d'E/S

Les cartes LOM et les cartes mezzanine en option sont mappées aux ports de module d'E/S selon les règles suivantes ci-dessous.



REMARQUE : dans les sections suivantes, l'adressage des ports d'E/S ne s'applique qu'aux modules d'intercommunication d'E/S.


Serveurs lames pleine hauteur

Adressage LOM standard (deux ports)

Chaque LOM a deux connexions de port. Pour un serveur lame pleine hauteur dans la baie n :

- Contrôleur LOM1 intégré, connexion 1 au module A1 d'E/S, port n .
Contrôleur LOM1 intégré, connexion 2 au module A2 d'E/S, port n .
- Contrôleur LOM2 intégré, connexion 1 au module A1 d'E/S, port $n+8$.
Contrôleur LOM2 intégré, connexion 2 au module A2 d'E/S, port $n+8$.

Par exemple, dans un serveur lame pleine hauteur dans le logement 5, le contrôleur LOM1 intégré se connecte au module A1 d'E/S sur le port 5 (connexion 1) ; pour la connexion 2, le contrôleur LOM1 se connecte au module A2 d'E/S sur le port 5. Le contrôleur LOM2 se connecte au module A1 d'E/S sur le port 13 (connexion 1) et, pour la connexion 2, le contrôleur LOM2 se connecte au module A2 d'E/S sur le port 13.

 **REMARQUE :** bien que PowerEdge M610x soit un serveur lame pleine hauteur, seul un contrôleur réseau (LOM1) est disponible.

Pour un serveur lame PowerEdge M610x dans la baie n :

- La carte NIC intégrée se connecte au module A1 d'E/S sur le port n et au module A2 d'E/S sur le port n .


Cartes mezzanine à deux ports

Chaque carte mezzanine comporte deux connexions de port. Pour un serveur lame pleine hauteur dans la baie n :

- Carte mezzanine 1, connexion 1 au module C1 d'E/S, port n . Carte mezzanine 1, connexion 2 au module C2 d'E/S, port n .
- Carte mezzanine 2, connexion 1 au module B1 d'E/S, port n . Carte mezzanine 2, connexion 2 au module B2 d'E/S, port n .
- Carte mezzanine 3, connexion 1 au module C1 d'E/S, port $n+8$. Carte mezzanine 3, connexion 2 au module C2 d'E/S, port $n+8$.
- Carte mezzanine 4, connexion 1 au module B1 d'E/S, port $n+8$. Carte mezzanine 4, connexion 2 au module B2 d'E/S, port $n+8$.

Par exemple, dans un serveur lame pleine hauteur, la carte mezzanine 3 se connecte au module C1 d'E/S sur le port 13 (connexion 1) ; pour la connexion 2, la carte mezzanine 3 se connecte au module C2 d'E/S sur le port 13.

Le tableau 1-15 montre les affectations par port pour les huit emplacements de serveur lame pleine hauteur.

 **REMARQUE :** bien que PowerEdge M610x soit un système lame pleine hauteur, seuls deux logements pour cartes mezzanine (MEZZ1_Fab_C1 et MEZZ2_FAB_B1) sont disponibles sur la baie d'extension. Les deux autres logements sur la carte système (MEZZ1_FAB_C et MEZZ2_FAB_B) sont occupés par la carte d'interface mezzanine, qui permet à la carte de montage pour carte d'extension PCIe d'être connectée à la carte système.

Pour un système PowerEdge M610x dans la baie n :

- La carte mezzanine B (dans la baie d'extension) se connecte au module d'E/S B1, port n+8 et au module d'E/S B2, port n+8.
- La carte mezzanine C (dans la baie d'extension) se connecte au module d'E/S C1, port n+8 et au module d'E/S C2, port n+8.

Tableau 1-14. Exemple d'affectation des ports du module d'E/S - PowerEdge M610x dans le logement 2

Serveur lame 2	Module d'E/S					
	A1	B1	C1	C2	B2	A2
Carte mezzanine C			Port 10	Port 10		
Carte mezzanine B		Port 10			Port 10	

Figure 1-24. Exemple d'adressage de ports pour un système PowerEdge M610x – Serveur lame 2

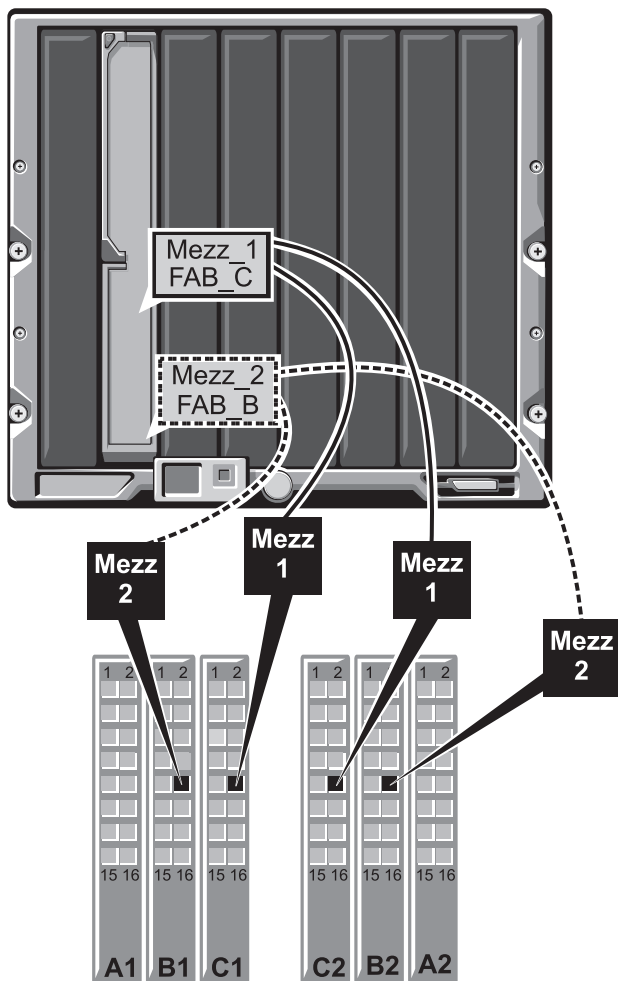


Tableau 1-15. Affectations des ports du module d'E/S - Serveurs lames pleine hauteur (ne s'applique pas au système PowerEdge M610x)

Serveur lame 1	Module d'E/S			
	B1	C1	C2	B2
Mezz1_Fab_C		Port 1	Port 1	
Mezz2_Fab_B	Port 1			Port 1
Mezz3_Fab_C		Port 9	Port 9	
Mezz4_Fab_B	Port 9			Port 9

Serveur lame 2	Module d'E/S			
	B1	C1	C2	B2
Mezz1_Fab_C		Port 2	Port 2	
Mezz2_Fab_B	Port 2			Port 2
Mezz3_Fab_C		Port 10	Port 10	
Mezz4_Fab_B	Port 10			Port 10

Serveur lame 3	Module d'E/S			
	B1	C1	C2	B2
Mezz1_Fab_C		Port 3	Port 3	
Mezz2_Fab_B	Port 3			Port 3
Mezz3_Fab_C		Port 11	Port 11	
Mezz4_Fab_B	Port 11			Port 11

Serveur lame 4	Module d'E/S			
	B1	C1	C2	B2
Mezz1_Fab_C		Port 4	Port 4	
Mezz2_Fab_B	Port 4			Port 4
Mezz3_Fab_C		Port 12	Port 12	
Mezz4_Fab_B	Port 12			Port 12

Serveur lame 5	Module d'E/S			
	B1	C1	C2	B2
Mezz1_Fab_C		Port 5	Port 5	
Mezz2_Fab_B	Port 5			Port 5
Mezz3_Fab_C		Port 13	Port 13	
Mezz4_Fab_B	Port 13			Port 13

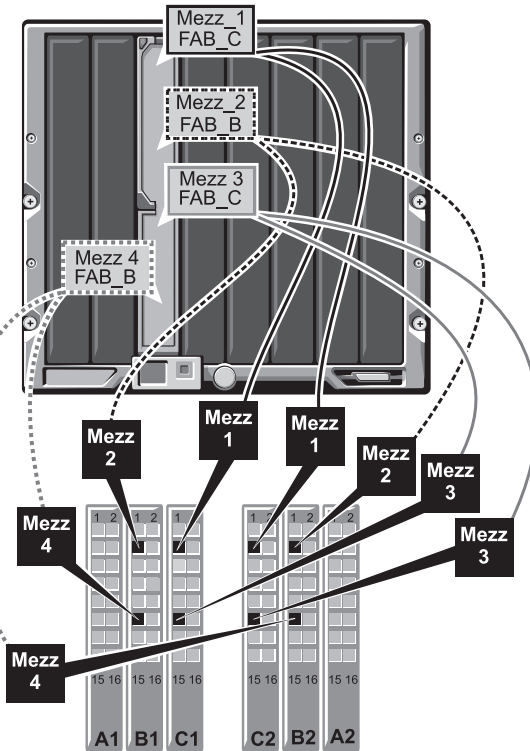
Serveur lame 6	Module d'E/S			
	B1	C1	C2	B2
Mezz1_Fab_C		Port 6	Port 6	
Mezz2_Fab_B	Port 6			Port 6
Mezz3_Fab_C		Port 14	Port 14	
Mezz4_Fab_B	Port 14			Port 14

Serveur lame 7	Module d'E/S			
	B1	C1	C2	B2
Mezz1_Fab_C		Port 7	Port 7	
Mezz2_Fab_B	Port 7			Port 7
Mezz3_Fab_C		Port 15	Port 15	
Mezz4_Fab_B	Port 15			Port 15

Serveur lame 8	Module d'E/S			V
	B1	C1	C2	B2
Mezz1_Fab_C		Port 8	Port 8	
Mezz2_Fab_B	Port 8			Port 8
Mezz3_Fab_C		Port 16	Port 16	
Mezz4_Fab_B	Port 16			Port 16

La figure 1-25 montre les connexions aux ports pour un serveur lame pleine hauteur dans la baie 3 avec quatre cartes mezzanine.

Figure 1-25. Exemple d'adressage de ports pour serveur lame pleine hauteur – Serveur lame 3 (ne s'applique pas au système PowerEdge M610x)



Cartes mezzanine à quatre ports

Le tableau 1-16 illustre l'adressage de ports du module d'E/S pour les lames pleine hauteur équipées de cartes mezzanine à quatre ports.


 **REMARQUE :** pour l'adressage détaillé de chaque système PowerEdge, voir le document *Quadport Capable Hardware For the M1000e Modular Chassis* sur le site Web suivant : support.dell.com/manuals.

Tableau 1-16. Affectations des ports du module d'E/S — Serveurs lames pleine hauteur (ne s'applique pas au système PowerEdge M610x)

Serveur lame n et serveur lame ($n + 8$)	Module d'E/S			
	B1	C1	C2	B2
REMARQUE : n représente une valeur variable comprise entre 1 et 8.				
Mezz_FAB_B_Blade n _Port1	Port n			
Mezz_FAB_B_Blade n _Port2				Port n
Mezz_FAB_B_Blade n _Port3	Port ($n+16$)			
Mezz_FAB_B_Blade n _Port4				Port ($n+16$)
Mezz_FAB_C_Blade n _Port1		Port n		
Mezz_FAB_C_Blade n _Port2			Port n	
Mezz_FAB_C_Blade n _Port3		Port ($n+16$)		
Mezz_FAB_C_Blade n _Port4			Port ($n+16$)	
Mezz_FAB_B_Blade $n+8$ _Port1	Port ($n+8$)			
Mezz_FAB_B_Blade $n+8$ _Port2				Port ($n+8$)
Mezz_FAB_B_Blade $n+8$ _Port3	Port ($n+24$)			
Mezz_FAB_B_Blade $n+8$ _Port4				Port ($n+24$)

Tableau 1-16. Affectations des ports du module d'E/S — Serveurs lames pleine hauteur (ne s'applique pas au système PowerEdge M610x) (suite)

Serveur lame <i>n</i> et serveur lame (<i>n</i> + 8)	Module d'E/S			
	B1	C1	C2	B2
Mezz_FAB_C_Blade <i>n</i> +8_Port1		Port (<i>n</i> +8)		
Mezz_FAB_C_Blade <i>n</i> +8_Port2			Port (<i>n</i> +8)	
Mezz_FAB_C_Blade <i>n</i> +8_Port3		Port (<i>n</i> +24)		
Mezz_FAB_C_Blade <i>n</i> +8_Port4			Port (<i>n</i> +24)	



REMARQUE : bien que PowerEdge M610x soit un système lame pleine hauteur, seuls deux logements pour cartes mezzanine (MEZZ1_Fab_C1 et MEZZ2_FAB_B1) sont disponibles sur la baie d'extension. Les deux autres logements sur la carte système (MEZZ1_FAB_C et MEZZ2_FAB_B) sont occupés par la carte d'interface mezzanine, qui permet à la carte de montage pour carte d'extension PCIe d'être connectée à la carte système.

Le tableau 1-17 illustre l'adressage des ports du module d'E/S pour le système PowerEdge M610x dans la baie *n*.

Tableau 1-17. Exemple d'affectation des ports du module d'E/S - Serveur lame 1 du système PowerEdge M610x

Serveur lame 1	Module d'E/S					
	A1	B1	C1	C2	B2	A2
Carte mezzanine C (port 1 et port 2)			Port 9	Port 9		
Carte mezzanine C (port 3 et port 4)			Port 25	Port 25		

Tableau 1-17. Exemple d'affectation des ports du module d'E/S - Serveur lame 1 du système PowerEdge M610x (suite)

Serveur lame 1	Module d'E/S					
	A1	B1	C1	C2	B2	A2
Carte mezzanine B (port 1 et port 2)		Port 9			Port 9	
Carte mezzanine B (port 1 et port 2)		Port 25			Port 25	

Serveurs lames mi-hauteur

Adressage LOM standard (deux ports) et carte fille réseau (quatre ports)

Chaque LOM standard a deux connexions de port. Pour un serveur lame mi-hauteur dans la baie n :

- Contrôleur LOM intégré, connexion 1 au module A1 d'E/S, port n .
Contrôleur LOM intégré, connexion 2 au module A2 d'E/S, port n .

Les serveurs lames mi-hauteur avec carte fille réseau ((PowerEdge M710HD) hébergent deux contrôleurs réseau (LOM1 et LOM2), chacun ayant deux connexions de port. Pour un serveur lame mi-hauteur dans la baie n :

- Contrôleur LOM1 intégré, connexion 1 au module A1 d'E/S, port n .
Contrôleur LOM1 intégré, connexion 2 au module A2 d'E/S, port n .
- Contrôleur LOM2 intégré, connexion 1 au module A1 d'E/S, port $n+16$.
Contrôleur LOM2 intégré, connexion 2 au module A2 d'E/S, port $n+16$.



REMARQUE : si les modules d'E/S A1 et A2 ne peuvent pas prendre en charge quatre ports, les ports LOM2 (NIC3 et NIC4) sont désactivés lors du démarrage du système. Pour plus d'informations, voir « Désactivation automatique des ports sur carte fille réseau à quatre ports ((PowerEdge M710HD uniquement) » à la page 62.

Par exemple, dans un serveur lame mi-hauteur dans le logement 5, le contrôleur LOM1 intégré se connecte au module A1 d'E/S sur le port 5 (connexion 1) ; pour la connexion 2, le contrôleur LOM1 se connecte au module A2 d'E/S sur le port 5. Le contrôleur LOM2 se connecte au module A1 d'E/S sur le port 21 (connexion 1) et, pour la connexion 2, le contrôleur LOM2 se connecte au module A2 d'E/S sur le port 21.

Cartes mezzanine à deux ports

Pour un serveur lame mi-hauteur dans la baie n :

- La carte NIC intégrée se connecte au module A1 d'E/S sur le port n et au module A2 d'E/S sur le port n .
- La carte mezzanine B se connecte au module B1 d'E/S sur le port n et au module B2 d'E/S sur le port n .
- La carte mezzanine C se connecte au module C1 d'E/S sur le port n et au module C2 d'E/S sur le port n .

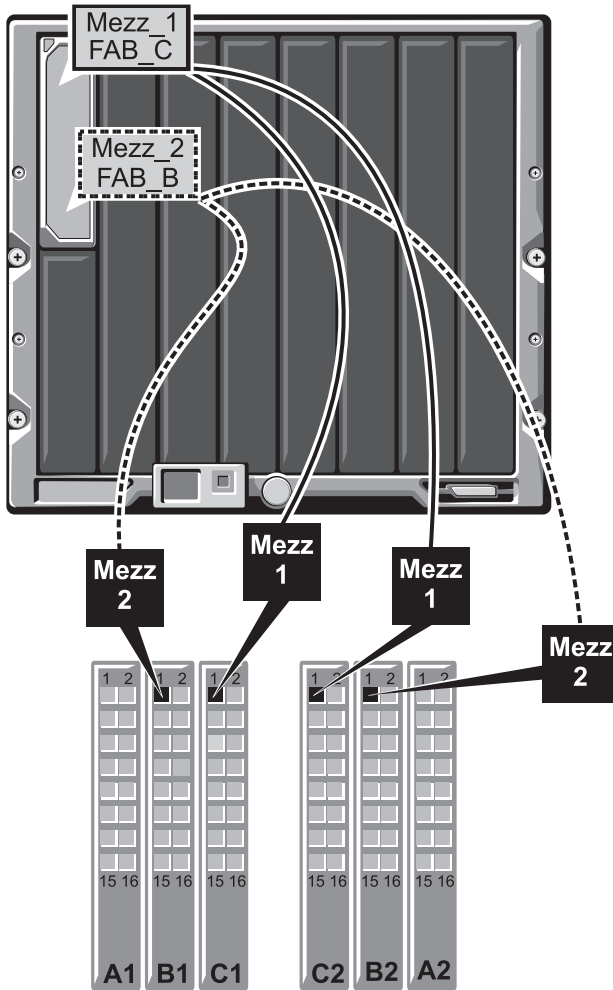
Par exemple, dans le logement 12 d'un serveur lame, la carte NIC intégrée se connecte au module A1 d'E/S sur le port 12 et au module A2 d'E/S sur le port 12.

Tableau 1-18. Exemple d'affectation des ports du module d'E/S - Serveur lame 1 mi-hauteur

Serveur lame 1	Module d'E/S					
	A1	B1	C1	C2	B2	A2
NIC intégré	Port 1					Port 1
Carte mezzanine C			Port 1	Port 1		
Carte mezzanine B		Port 1			Port 1	

La figure 1-26 montre les connexions aux ports pour un serveur lame mi-hauteur dans la baie 1 avec deux cartes mezzanine.

Figure 1-26. Exemple d'adressage de ports pour un serveur lame mi-hauteur



Cartes mezzanine à quatre ports

Le tableau 1-19 illustre l'adressage des ports du module d'E/S d'un ensemble mi-hauteur doté d'une carte mezzanine à quatre ports. Dans ce tableau, la lettre n représente une valeur variable comprise entre 1 et 16.



REMARQUE : pour l'adressage détaillé de chaque système PowerEdge, voir le document *Quadport Capable Hardware For the M1000e Modular Chassis* sur le site Web suivant : support.dell.com/manuals.

Tableau 1-19. Affectations des ports du module d'E/S - Serveurs lames mi-hauteur

Serveur lame n	Module d'E/S					
	A1	B1	C1	C2	B2	A2
Carte LOM1 intégrée	Port n					
Carte LOM2 intégrée						Port n
Mezz_FAB_B_Blade n _Port1		Port n				
Mezz_FAB_B_Blade n _Port2					Port n	
Mezz_FAB_B_Blade n _Port3		Port ($n+16$)				
Mezz_FAB_B_Blade n _Port4					Port ($n+16$)	
Mezz_FAB_C_Blade n _Port1			Port n			
Mezz_FAB_C_Blade n _Port2				Port n		
Mezz_FAB_C_Blade n _Port3			Port ($n+16$)			
Mezz_FAB_C_Blade n _Port4				Port ($n+16$)		

Commutateur Dell PowerConnect-KR 8024-k

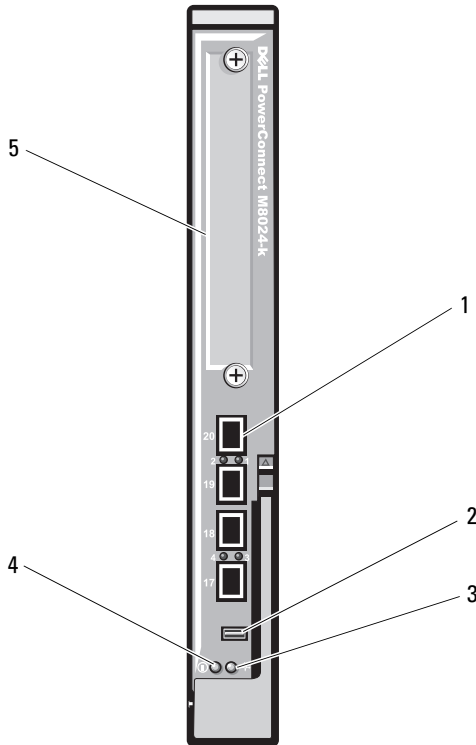
Le commutateur PowerConnect M8024-k comprend seize ports 10 GbE internes, quatre ports 10 GbE SFP+ externes et un emplacement d'extension de 10 GbE pour ports sortants de 10 GbE. Le logement d'extension du panneau avant peut accueillir :

- Un module Ethernet 10 Gbit équipé de quatre connecteurs SFP+ optiques.

- Un module Ethernet 10 Gbit équipé de trois liaisons sortantes cuivre (CX4).
- Un module Ethernet 10 Gbit équipé de deux liaisons sortantes cuivre 10GBASE-T.

Ce module est échangeable à chaud et peut être installé sur les circuits A, B ou C.

Figure 1-27. Commutateur Dell PowerConnect-KR 8024-k



- | | | | |
|---|-----------------------|---|----------------------------------|
| 1 | ports SFP+ (4) | 2 | connecteur de gestion de console |
| 3 | voyant d'alimentation | 4 | voyant d'état/d'identification |
| 5 | logement d'extension | | |

Commutateur réseau convergé 10 Gbit Dell M8428-k

Le module commutateur réseau convergé 10 Gbit Dell M8428-k prend en charge les protocoles FCoE et permet au trafic Fibre Channel de transiter sur des réseaux Ethernet optimisés et convergés de 10 Gbit/s (DCB). Ce module comprend :

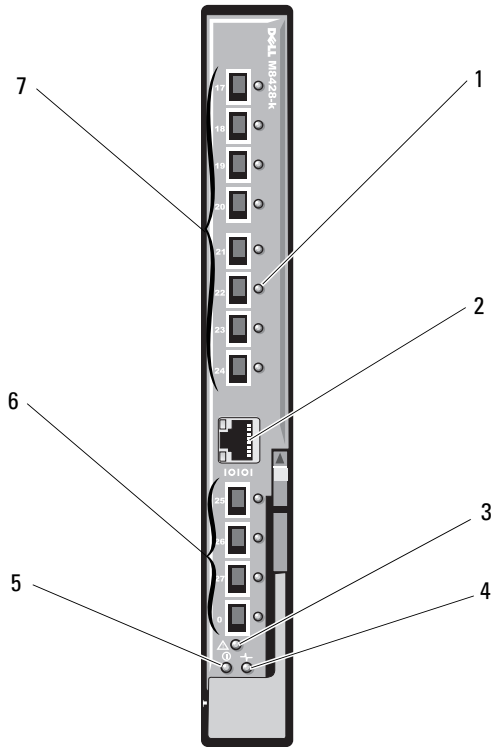
- Quatre ports Fibre Channel externes à détection automatique de 8 Gbit/s.
- Huit ports optiques SFP+ Ethernet optimisés (DCB) à 10 Gbit.
- Seize ports internes Ethernet optimisés (DCB/FCoE) à 10 Gbit reliés aux serveurs lames du châssis.
- Un port série muni d'un connecteur RJ-45.

Ce commutateur Fibre Channel peut être installé dans le circuit B ou le circuit C.



REMARQUE : ce module commutateur inclut des émetteurs-récepteurs SFP optiques (Short Wave Small Form Factor Pluggable, composant enfichable compact à ondes courtes) dans les ports Fibre Channel. Pour bénéficier d'une fonctionnalité Fibre Channel optimale, utilisez uniquement les composants SFP fournis avec le module.

Figure 1-28. Commutateur réseau convergé 10 Gbit Dell M8428-k

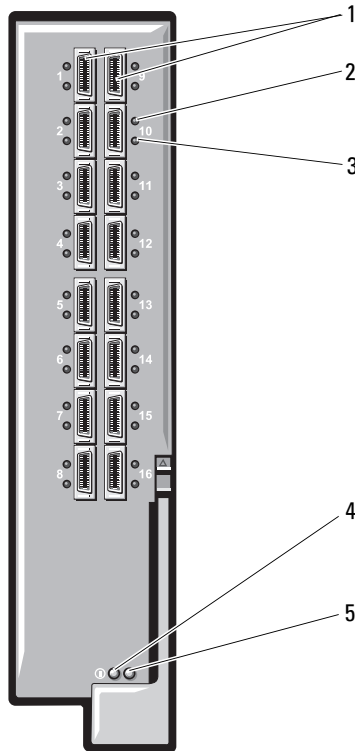


- | | | | |
|---|-----------------------------|---|--|
| 1 | voyants d'état (12) | 2 | port série (connecteur RJ-45) |
| 3 | voyant d'état du module | 4 | voyant de diagnostic |
| 5 | voyant d'alimentation | 6 | ports Fibre Channel 8 Gbit (ports 25–27 et port 0) |
| 7 | 10 ports GbEE (ports 17–24) | | |

Module commutateur d'E/S Mellanox M3601Q QDR Infiniband

Ce module est équipé de 32 ports 4x QDR Infiniband, soit 16 ports sortants externes et 16 ports internes assurant les connexions aux serveurs lames présents dans le châssis. Ce module occupe deux logements de module d'E/S. Le module M3610Q s'insère dans le logement C1, mais occupe les deux logements B1 et C1.

Figure 1-29. Module commutateur Mellanox M3601Q Infiniband

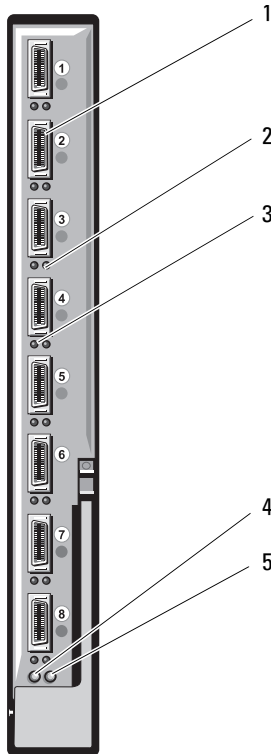


- | | | | |
|---|-----------------------------------|---|---|
| 1 | ports Infiniband (16) | 2 | voyants d'état de la liaison du port (16) |
| 3 | voyants d'activité des ports (16) | 4 | voyant d'alimentation de diagnostic du module |
| 5 | voyant d'état du module | | |

Module commutateur d'E/S Mellanox Infiniband M2401G

Ce module est équipé de 24 ports 4x DDR Infiniband, soit huit ports sortants externes et 16 ports internes assurant les connexions aux serveurs lames du châssis.

Figure 1-30. Module commutateur Mellanox M2401G Infiniband



- | | | | |
|---|----------------------------------|---|--|
| 1 | ports Infiniband (8) | 2 | voyants d'état de la liaison du port (8) |
| 3 | voyants d'activité des ports (8) | 4 | voyant d'alimentation de diagnostic |
| 5 | voyant d'état | | |

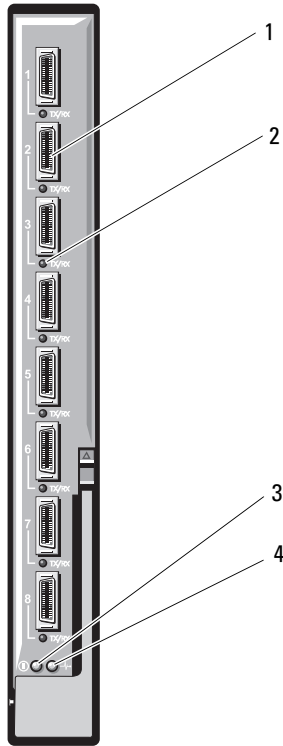
Tableau 1-20. Voyants du module commutateur Mellanox M2401G

Voyant	Code	Description
Voyant de liaison	Vert, fixe	Liaison physique établie
	Vert, éteint	Pas de liaison physique
Voyant d'activité	Orange, fixe	Liaison logique valide vers réseau Infiniband établie
	Orange, clignotant	Transfert de données en cours
	Orange, éteint	Pas de liaison logique vers le réseau Infiniband

Module commutateur Cisco SFS M7000e Infiniband

Le module commutateur Cisco SFS M7000e Infiniband comporte 24 ports Infiniband 4x DDR, soit huit ports sortants externes et 16 ports internes assurant les connexions aux serveurs lames présents dans le châssis. Ce module commutateur est échangeable à chaud et peut être installé dans les circuits B ou C. Pour plus d'informations sur l'installation de ce module, voir « Modules d'E/S » à la page 322.

Figure 1-31. Fonctionnalités du module commutateur Cisco SFS M7000e Infiniband



- | | | | |
|---|----------------------|---|---------------------------|
| 1 | ports Infiniband (8) | 2 | voyant d'état du port (8) |
| 3 | voyant de diagnostic | 4 | voyant d'alimentation |

Tableau 1-21. Module commutateur Cisco SFS M7000e Infiniband

Type de voyant	Code	Description
Voyant d'état du port Infiniband	Éteint	Erreur de liaison ou le gestionnaire de sous-réseau est en panne
	Vert scintillant	E/S en cours sur le port
	Vert fixe	Liaison établie
Voyant d'état du module	Éteint	Le commutateur n'est pas prêt.
	Bleu fixe	Le commutateur fonctionne normalement.
	Orange fixe ou clignotant	Panne détectée sur le module
Voyant d'alimentation du module	Éteint	Le module est hors tension.
	Vert	Le module est sous tension.

Commutateur Ethernet Cisco

Le système prend en charge trois versions du commutateur Cisco Catalyst Blade Switch (CBS) :

- Le commutateur Cisco 3130G-S comprend quatre ports sortants Ethernet 10/100/1000 Mbit et deux ports Stackwise Plus.
- Le commutateur Cisco CBS 3130X-S comprend quatre ports sortants Ethernet 10/100/1000 Mbit, deux ports sortants 10 Gbit et deux ports Stackwise Plus.
- Le commutateur Cisco CBS 3032 comprend quatre ports de données sortantes Ethernet 10/100/1000 Mbit.

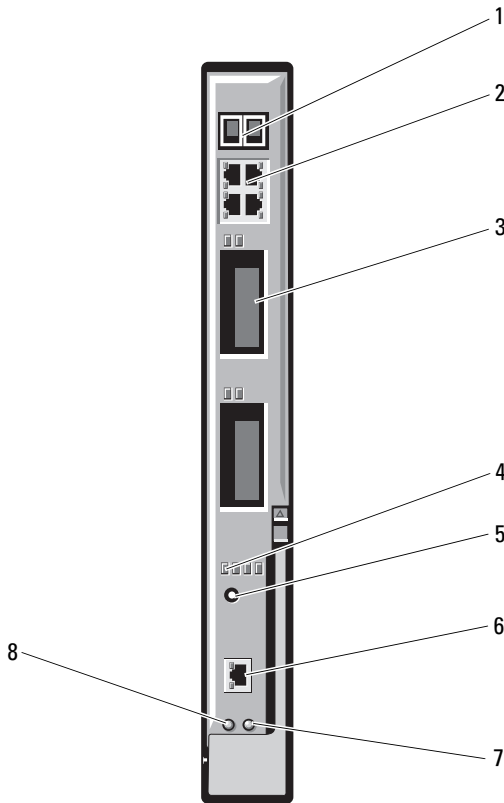
Les deux baies en option peuvent accueillir les modules en option suivants :

- Modules émetteurs-récepteurs Cisco X2 10 Gbit (CBS 3130X-S uniquement)
- Modules convertisseurs Cisco TwinGig

Ces trois commutateurs comprennent un connecteur de console RJ-45 utilisé pour la gestion. Seize connecteurs Ethernet Gigabit internes sont reliés aux serveurs lames installés dans le châssis. Voir la figure 1-32.

Pour plus d'informations sur le module commutateur Ethernet Cisco CBS, voir la documentation fournie avec celui-ci. Pour plus d'informations sur l'installation de ce module, voir « Modules d'E/S » à la page 322.

Figure 1-32. Fonctionnalités des modules commutateurs Ethernet Cisco



- | | | | |
|---|---|---|--|
| 1 | connecteurs Stackwise Plus (non activé sur le CBS 3032) | 2 | connecteurs Ethernet 10/100/1000 Mbit (4) |
| 3 | baies en option (2) | 4 | voyants d'état Cisco |
| 5 | bouton Mode | 6 | port de console pour la gestion du commutateur |
| 7 | voyant d'état/d'identification | 8 | voyant d'alimentation |

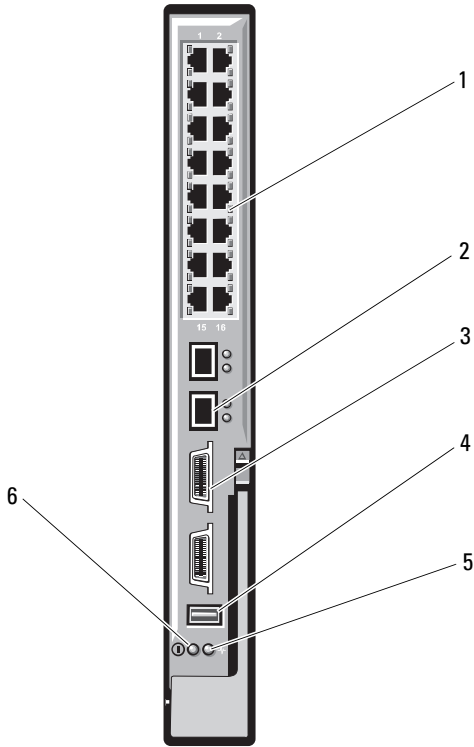
Module commutateur d'E/S Ethernet 1 Gbit PowerConnect M6348

Ce module Ethernet 1 Gbit échangeable à chaud comporte 48 ports, soit 16 ports sortants externes et 32 ports internes assurant les connexions aux serveurs lames présents dans le châssis, avec une bande passante maximale de 1 Gbit/s chacun. Le module commutateur PowerConnect M6348 peut également accueillir :

- Deux connecteurs Ethernet 10 Gbit SFP+ intégrés
- Deux connecteurs d'empilage CX4
- Un connecteur de gestion de console

Pour bénéficier de fonctionnalités optimales, il est recommandé d'utiliser le commutateur PowerConnect M6348 avec des cartes mezzanine à quatre ports. Cette combinaison permet d'obtenir une bande passante plus large (deux voies 1 Gbit/s), une densité de port plus élevée et de consolider le module serveur.

Figure 1-33. Module commutateur PowerConnect M6348



- | | | | |
|---|---|---|----------------------------------|
| 1 | connecteurs Ethernet 10/100/1000 Mbit standard (16) | 2 | connecteurs SFP+ (2) |
| 3 | connecteurs d'empilage CX4 (2) | 4 | connecteur de gestion de console |
| 5 | voyant d'état/d'identification | 6 | voyant d'alimentation |

Module commutateur d'E/S Ethernet PowerConnect M8024 10 Gbit

Ce module commutateur comporte deux baies en option qui peuvent accueillir les modules suivants :

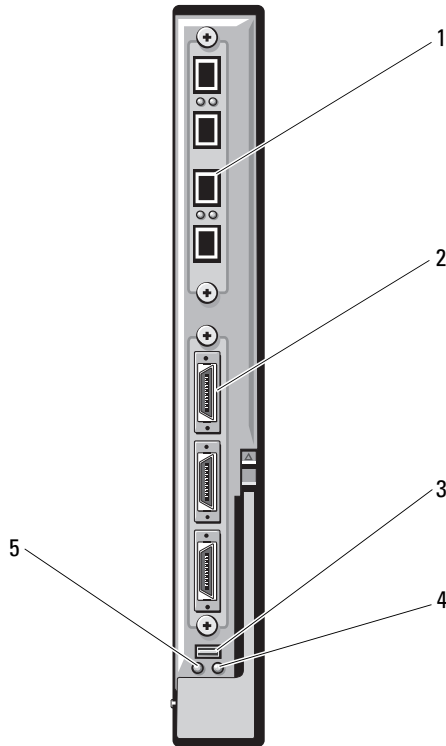
- Un module Ethernet 10 Gbit équipé de quatre connecteurs SFP+ optiques
- Un module Ethernet 10 Gbit équipé de trois liaisons sortantes cuivre (CX4)

Vous pouvez effectuer la configuration initiale du commutateur en procédant de l'une des manières suivantes :

- Connectez un système de gestion externe à l'aide d'un câble série USB de type A en option, puis configurez le commutateur à l'aide d'une application de terminal.
- Utilisez la console iKVM du module CMC (« 17ème serveur lame ») et la commande CLI **connect switch-*n*** du module CMC. Pour plus d'informations, voir le guide de l'utilisateur du module CMC.

Une fois qu'une adresse IP est affectée au réseau VLAN de gestion ou que l'interface et le commutateur sont connectés à un réseau de gestion, les protocoles Telnet et http sont disponibles via le réseau.

Figure 1-34. Module commutateur PowerConnect M8024



- | | | | |
|---|---|---|--|
| 1 | module en option équipé de quatre ports SFP+ | 2 | module en option équipé de trois ports CX4 |
| 3 | connecteur série destiné au câble USB de type A en option | 4 | voyant d'état/d'identification |
| 5 | voyant d'alimentation | | |

Module commutateur Ethernet PowerConnect M6220

Le module commutateur Ethernet PowerConnect M6220 comprend quatre connecteurs Ethernet externes à 10/100/1000 Mbit/s et un connecteur USB série de type A. Voir la figure 1-35.

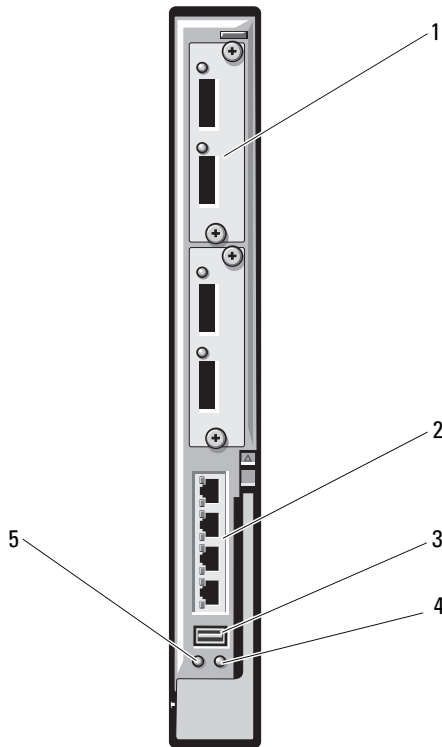
Les deux baies en option peuvent accueillir les trois modules en option suivants :

- Module d'empilage à tolérance aux pannes équipé de deux ports d'empilage 24 Gbit
- Module Ethernet 10 Gbit équipé de deux connecteurs XFP optiques 10 Gbit
- Module Ethernet 10 Gbit équipé de deux liaisons sortantes cuivre (CX4)

L'installation de deux modules en option permet de bénéficier de fonctions d'empilage et de redondance supplémentaires. Seize connecteurs Ethernet Gigabit internes sont reliés aux serveurs lames installés dans le châssis.

Pour plus d'informations sur le module commutateur Ethernet PowerConnect M6220, voir la documentation fournie avec celui-ci. Pour plus d'informations sur l'installation de ce module, voir « Modules d'E/S » à la page 322.

Figure 1-35. Fonctionnalités du module commutateur Ethernet PowerConnect M6220



1 module en option (2) (l'image représente le module Ethernet 10 Gbit avec deux liaisons de données sortantes)

2 connecteurs Ethernet 10/100/1000 Mbit standard (4)

3 connecteur série (USB type A)

4 voyant d'état/d'identification

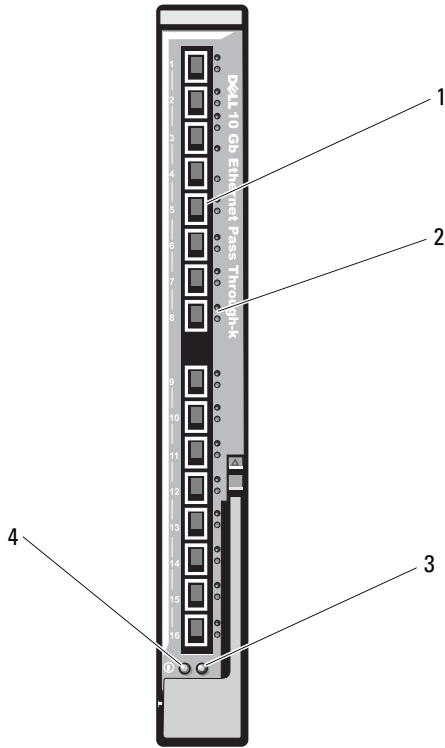
5 voyant d'alimentation

Module d'intercommunication 10 GbE KR Dell

Le module d'intercommunication 10 GbE KR prend en charge les connexions à 10 Gbit et fournit une connexion directe entre la carte mezzanine KR Ethernet interne en option ou la carte réseau fille KR installée dans le serveur lame et un périphérique Ethernet externe. Son panneau avant est doté de 16 ports SFP+ externes et son panneau arrière de seize ports KR 10 GbE internes. Ce module permet d'utiliser des modules SFP+ optiques (à courte et longue portée) ainsi que des modules SFP+ à liaison cuivre directe.

Le module d'intercommunication Ethernet est échangeable à chaud et peut être installé dans les circuits A, B ou C. Il ne prend pas en charge les cartes réseau filles ou les cartes mezzanine 1G sur les serveurs lames.

Figure 1-36. Module d'intercommunication 10 GbE KR Dell



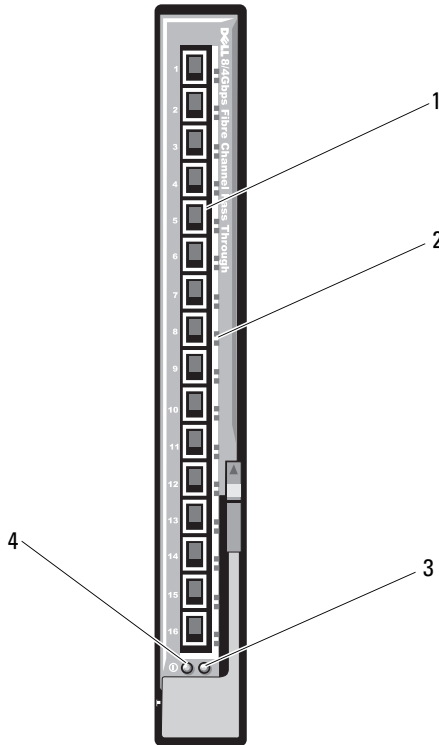
- | | | | |
|---|--------------------------------|---|-------------------------------------|
| 1 | ports SFP+ (16) | 2 | voyants vert/orange (deux par port) |
| 3 | voyant d'état/d'identification | 4 | voyant d'alimentation |

Module d'E/S d'intercommunication Fibre Channel Dell 8/4 Gbit/s

Ce module assure une connexion de contournement entre une carte mezzanine Fibre Channel installée dans le serveur lame et les émetteurs-récepteurs optiques. Ce type de connexion permet une connexion directe à un commutateur Fibre Channel ou une matrice de stockage. Les 16 ports d'intercommunication de ce module peuvent négocier des vitesses de 2, 4 et 8 Gbit/s. Le module d'intercommunication Fibre Channel 8G est remplaçable à chaud et peut être installé dans les circuits B ou C.

REMARQUE : pour que le module fonctionne correctement, utilisez uniquement les émetteurs-récepteurs SFP (Short Wave Small Form Factor Pluggable, composant enfichable compact à ondes courtes) fournis avec ce dernier.

Figure 1-37. Module d'E/S d'intercommunication Fibre Channel Dell 8/4 Gbit/s



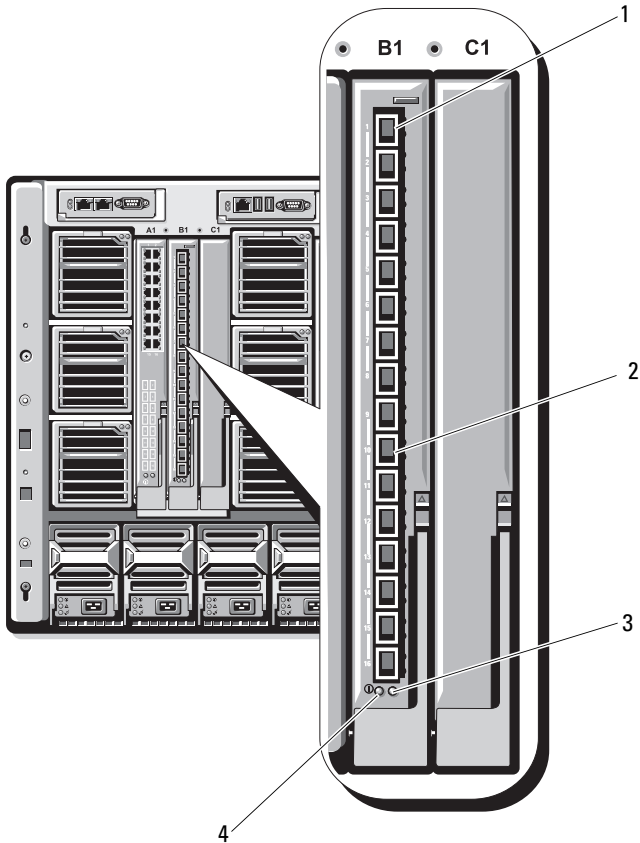
- | | | | |
|---|--------------------------------|---|--------------------------|
| 1 | ports Fibre Channel (16) | 2 | voyants d'état des ports |
| 3 | voyant d'état/d'identification | 4 | voyant d'alimentation |

Module II d'intercommunication Ethernet 10 Gbit

Ce module prend en charge les connexions à 10 Gbit et assure une connexion directe entre la carte mezzanine Ethernet interne en option installée dans le serveur lame et un périphérique Ethernet externe. Les modules d'intercommunication Ethernet sont remplaçables à chaud et peuvent être installés dans les circuits B ou C.

Ce module permet d'utiliser des modules SFP+ optiques ainsi que des modules SFP+ à liaison cuivre directe. Pour fonctionner à 10 Gbit/s, vous devez utiliser les modules SFP+ optiques à courte portée (SR), à longue portée (LR) ou SFP+ à liaison cuivre directe.

Figure 1-38. Module II d'intercommunication Ethernet 10 Gbit



- | | | | |
|---|--------------------------------|---|-------------------------------------|
| 1 | emplacements SFP+ (16) | 2 | voyants vert/orange (deux par port) |
| 3 | voyant d'état/d'identification | 4 | voyant d'alimentation |

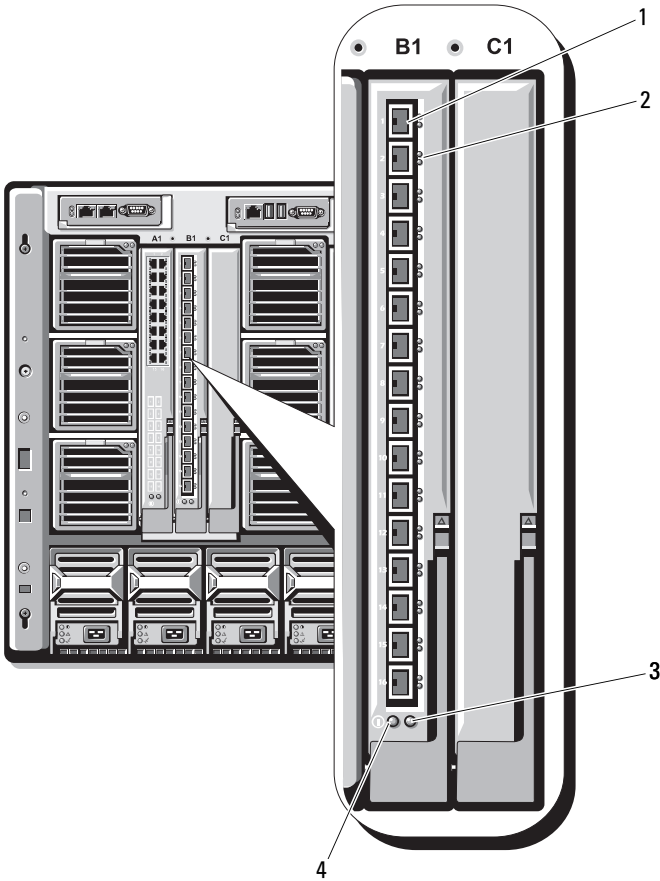
Module d'intercommunication d'E/S Ethernet 10 Gbit

Ce module prend en charge les connexions à 1/10 Gb et assure une connexion directe entre la carte mezzanine Ethernet interne en option installée dans le serveur lame et un périphérique Ethernet externe. Les modules d'intercommunication Ethernet sont remplaçables à chaud et peuvent être installés dans les circuits B ou C.

Ce module permet d'utiliser des modules SFP et SFP+ optiques ainsi que des modules SFP+ à liaison cuivre directe. Le module d'E/S et les modules SFP+ peuvent fonctionner à 1 ou 10 Gbit/s dans les conditions suivantes :

- Pour fonctionner à 10 Gbit/s, vous devez utiliser les modules SFP+ optiques à courte portée (SR), multimode à longue portée (LRM) ou SFP+ à liaison cuivre directe.
- Pour fonctionner à 1 Gbit/s, vous devez utiliser des émetteurs-récepteurs SFP optiques capables de prendre en charge un débit de données de 1 Gbit/s. Lorsque vous établissez une connexion 1 Gbit/s à un commutateur externe, ce dernier doit être placé en mode 1G et l'option de négociation automatique doit être désactivée.

Figure 1-39. Fonctionnalités du module d'intercommunication d'E/S Ethernet 10 Gb



- | | | | |
|---|--------------------------------|---|-------------------------------------|
| 1 | emplacements SFP+ (16) | 2 | voyants vert/orange (deux par port) |
| 3 | voyant d'état/d'identification | 4 | voyant d'alimentation |

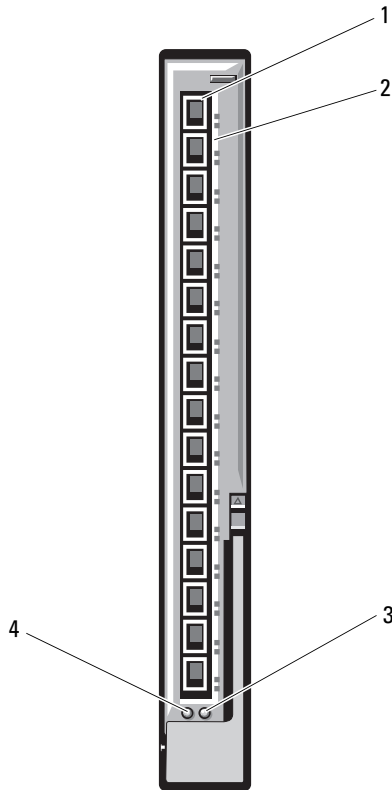
Module d'intercommunication Fibre Channel 4 Gbit/s

Le module d'intercommunication Fibre Channel 4 Gbit/s établit une connexion dérivée entre une carte mezzanine Fibre Channel du serveur lame et les émetteurs-récepteurs optiques assurant la connexion directe avec un commutateur Fibre Channel ou une matrice de stockage (voir la figure 1-40). Les 16 ports d'intercommunication de ce module peuvent négocier des vitesses de 1, 2 ou 4 Gbit/s. Les modules d'intercommunication Fibre Channel 4 Gbit/s sont remplaçables à chaud et peuvent être installés dans les circuits B ou C. Le tableau 1-22 indique la fonction des voyants sur chaque connecteur Fibre Channel individuel. Pour plus d'informations sur l'installation de ce module, voir « Modules d'E/S » à la page 322.



REMARQUE : pour que le module fonctionne correctement, utilisez uniquement les émetteurs-récepteurs SFP (Short Wave Small Form Factor Pluggable, composant enfichable compact à ondes courtes) fournis avec ce dernier.

Figure 1-40. Fonctionnalités du module d'intercommunication Fibre Channel 4 Gbit/s



- | | | | |
|---|------------------------------------|---|---|
| 1 | connecteurs SFP Fibre Channel (16) | 2 | voyants Fibre Channel vert/orange (deux par port) |
| 3 | voyant d'état/d'identification | 4 | voyant d'alimentation |

Tableau 1-22. Voyants du module d'intercommunication Fibre Channel

Type de voyant	Code	Description
Voyant d'alimentation	Éteint	Le module est hors tension.
	Vert	Le module est sous tension.
Voyant d'état/ d'identification	Bleu fixe	Le module principal est membre d'une pile, le cas échéant.
	Bleu éteint	Le module secondaire est membre d'une pile.
	Orange clignotant	Panne détectée sur le module
Voyants des ports Fibre Channel avec une carte mezzanine Emulex installée	Vert éteint, orange éteint	Échec de la carte mezzanine avant l'auto-test de démarrage (POST)
	Vert éteint/orange fixe ou vert éteint/orange clignotant	Échec de la carte mezzanine pendant l'auto-test de démarrage (POST)
	Vert éteint, orange clignotant à intervalles irréguliers	Auto-test de démarrage en cours
	Vert fixe/orange éteint ou vert fixe/orange fixe	Panne de la carte mezzanine
	Vert fixe, orange clignotant rapidement une seule fois	Liaison à 1 Gb établie
	Vert fixe, orange clignotant rapidement deux fois	Liaison à 2 Gb établie
	Vert fixe, orange clignotant rapidement trois fois	Liaison à 4 Gb établie
	Vert clignotant lentement, orange éteint	Aucune liaison établie
	Vert clignotant lentement, orange clignotant lentement	Élément mis hors ligne pour le téléchargement du micrologiciel

Tableau 1-22. Voyants du module d'intercommunication Fibre Channel (suite)

Type de voyant	Code	Description
Voyants des ports Fibre Channel avec une carte mezzanine Qlogic installée	Vert éteint, orange éteint	Hors tension
	Vert éteint, orange fixe	En ligne, liaison à 1 Gb ou 2 Gb
	Vert fixe, orange éteint	En ligne, liaison à 4 Gb
	Vert éteint, orange clignotant	E/S en cours, 1 Gb ou 2 Gb
	Vert clignotant, orange éteint	E/S en cours, 4 Gb
	Vert et orange clignotant simultanément	Perte de la synchronisation
	Vert et orange clignotant à intervalles différents	Erreur liée au micrologiciel
	Éteint/orange clignotant (deux fois par seconde)	Connexion désynchronisée.

Module d'E/S Brocade M5424 pour réseau FC8

Ce module comprend huit ports Fibre Channel externes à détection automatique. Quatre ports sont activés dans la configuration standard ; il est possible d'effectuer une mise à niveau pour activer quatre ports supplémentaires. Ce module comprend également 16 ports internes et un port série avec connecteur RJ-45. Les ports Fibre Channel fonctionnent à 8, 4 ou 2 Gbit/s.

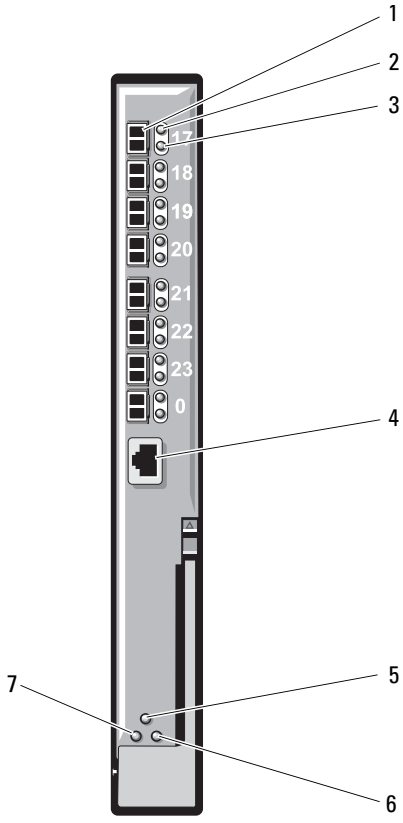


REMARQUE : les cartes mezzanine et les modules d'E/S pour réseau FC8 sont uniquement pris en charge avec la version 1.3 du micrologiciel du module CMC.



REMARQUE : ce module commutateur Fibre Channel comprend des émetteurs-récepteurs optiques SFP (Short Wave Small Form Factor Pluggable, composant enfichable compact à ondes courtes). Pour qu'il fonctionne correctement, utilisez uniquement les composants SFP fournis avec ce dernier.

Figure 1-41. Module d'E/S Brocade M5424 pour réseau FC8



- | | | | |
|---|--|---|--|
| 1 | ports Fibre Channel (8) | 2 | voyants d'état des ports Fibre Channel (8) |
| 3 | voyants d'état des ports Fibre Channel (8) | 4 | port série (connecteur RJ-45) |
| 5 | voyant d'état du module | 6 | voyant d'état/d'identification |
| 7 | voyant d'alimentation | | |

Tableau 1-23. Voyants du module d'E/S Brocade M5424 pour réseau FC8

Type de voyant	Code	Description
Voyant d'état du port Fibre Channel	Éteint	Aucun signal
	Orange fixe	Signal présent, mais pas en ligne
	Vert fixe	En ligne, mais inactif
	Vert, clignotement lent	En ligne, mais connexion fragmentée
	Vert, clignotement rapide	Boucle de rappel interne
	Vert scintillant	E/S en cours sur le port
	Orange, clignotement lent	Port désactivé
	Orange, clignotement rapide	Erreur ou panne du port
Voyant de débit du port Fibre Channel	Éteint	Liaison à 2 Gb établie
	Vert fixe	Liaison à 4 Gb établie
	Orange fixe	Liaison à 8 Gb établie
Voyant d'état du module	Éteint	Module éteint ou châssis hors tension
	Vert fixe	Tous les ports sont prêts à être utilisés
	Orange fixe	Le module est en cours de démarrage ou de réinitialisation, ou bien tous les ports sont hors ligne
Voyant d'alimentation du module	Vert/orange clignotant	Message de diagnostic dans le journal des erreurs ou conditions environnementales non conformes aux limites acceptables
	Éteint	Le module est hors tension.
	Vert	Le module est sous tension.
Voyant d'état/d'identification	Bleu fixe	Le module principal est membre d'une pile, le cas échéant.
	Bleu éteint	Le module secondaire est membre d'une pile.
	Orange clignotant	Panne détectée sur le module

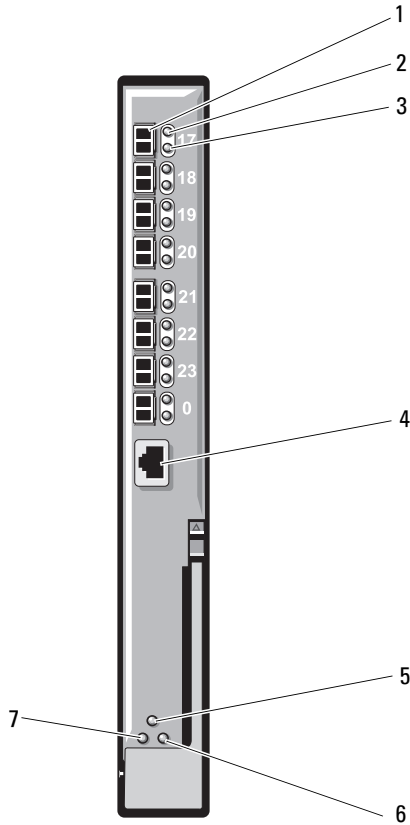
Module d'E/S Brocade M4424 pour réseau SAN

Le module d'E/S Brocade M4424 pour réseau SAN comprend huit ports Fibre Channel externes à détection automatique. Quatre ports sont activés dans la configuration standard ; il est possible d'effectuer une mise à niveau pour activer quatre ports supplémentaires. Ce module comprend également 16 ports internes et un port série avec connecteur RJ-45. Les ports Fibre Channel externes fonctionnent à 1, 2 ou 4 Gbit/s. Le module commutateur Fibre Channel est remplaçable à chaud et peut être installé dans les circuits B ou C. Pour plus d'informations sur l'installation de ce module, voir « Modules d'E/S » à la page 322.



REMARQUE : le module commutateur Fibre Channel comprend des émetteurs-récepteurs SFP optiques (Short Wave Small Form Factor Pluggable, composant enfichable compact à ondes courtes). Pour qu'il fonctionne correctement, utilisez uniquement les composants SFP fournis avec ce dernier.

Figure 1-42. Fonctionnalités du module d'E/S Brocade M4424 pour réseau SAN



- | | | | |
|---|--|---|--|
| 1 | ports Fibre Channel (8) | 2 | voyants d'état des ports Fibre Channel (8) |
| 3 | voyants d'état des ports Fibre Channel (8) | 4 | port série (connecteur RJ-45) |
| 5 | voyant d'état du module | 6 | voyant d'état/d'identification |
| 7 | voyant d'alimentation | | |

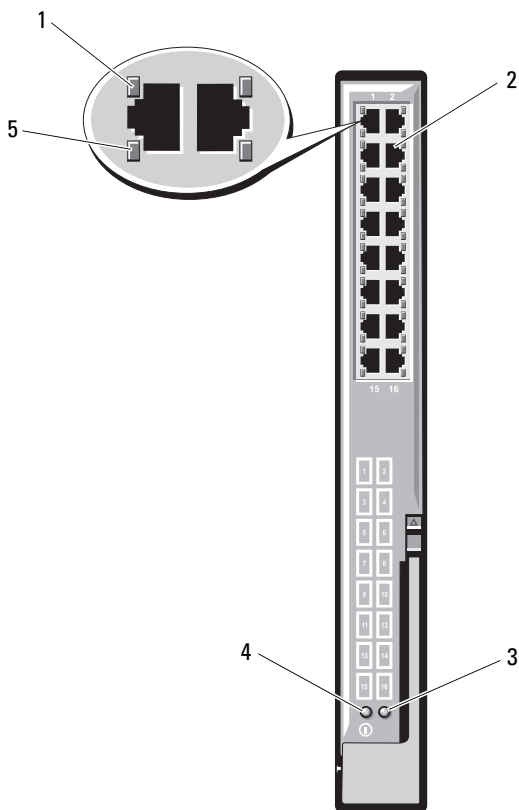
Tableau 1-24. Voyants du module d'E/S Brocade M4424 pour réseau SAN

Type de voyant	Code	Description
Voyant d'état du port Fibre Channel	Éteint	Aucun signal
	Orange fixe	Signal présent, mais pas en ligne
	Vert fixe	En ligne, mais inactif
	Vert, clignotement lent	En ligne, mais connexion fragmentée
	Vert, clignotement rapide	Boucle de rappel interne
	Vert scintillant	E/S en cours sur le port
	Orange, clignotement lent	Port désactivé
	Orange, clignotement rapide	Erreur ou panne du port
Voyant de débit du port Fibre Channel	Éteint	Liaison à 1 Gb établie
	Vert fixe	Liaison à 2 Gb établie
	Orange fixe	Liaison à 4 Gb établie
Voyant d'état du module	Éteint	Module éteint ou châssis hors tension
	Vert fixe	Tous les ports sont prêts à être utilisés.
	Orange fixe	Le module est en cours de démarrage ou de réinitialisation, ou bien tous les ports sont hors ligne.
Voyant d'alimentation du module	Vert/orange clignotant	Message de diagnostic dans le journal des erreurs ou conditions environnementales non conformes aux limites acceptables
	Éteint	Le module est hors tension.
	Vert	Le module est sous tension.
Voyant d'état/d'identification	Bleu fixe	Le module principal est membre d'une pile, le cas échéant.
	Bleu éteint	Le module secondaire est membre d'une pile.
	Orange clignotant	Panne détectée sur le module

Module d'intercommunication Ethernet 10/100/1000 Mbit

Le module d'intercommunication Ethernet prend en charge les connexions à 10/100/1000 Mbit et assure une connexion directe entre la carte mezzanine Ethernet en option installée dans le serveur lame et un périphérique Ethernet externe (voir la figure 1-43). Les modules d'intercommunication Fibre Channel sont remplaçables à chaud et peuvent être installés indifféremment dans les trois circuits disponibles. Le tableau 1-25 répertorie les fonctions des voyants du module d'intercommunication Ethernet. Pour plus d'informations sur l'installation de ce module, voir « Modules d'E/S » à la page 322.

Figure 1-43. Fonctionnalités du module d'intercommunication Ethernet



- | | | | |
|---|--------------------------------|---|---------------------------------|
| 1 | voyants de liaison (16) | 2 | connecteurs Ethernet RJ-45 (16) |
| 3 | voyant d'état/d'identification | 4 | voyant d'alimentation |
| 5 | voyants d'activité (16) | | |



REMARQUE : les connecteurs du module d'intercommunication Ethernet correspondent aux numéros des serveurs lames. Par exemple, le serveur lame 5 est connecté au port 5 du module d'intercommunication Ethernet. L'adaptateur réseau intégré 1 correspond au logement d'E/S A1. L'adaptateur réseau intégré 2 correspond au logement d'E/S A2.

Tableau 1-25. Voyants du module d'intercommunication Ethernet

Type de voyant	Code	Description
Voyant de liaison/voyant d'activité	Vert fixe, orange clignotant	Le connecteur Ethernet est relié au serveur lame et le réseau est actif.
	Vert fixe, orange éteint	Le connecteur Ethernet est relié au serveur lame et le réseau est inactif.
	Vert éteint, orange clignotant	Le connecteur Ethernet n'est pas relié au serveur lame et le réseau est actif.
	Vert éteint, orange éteint	Le connecteur Ethernet n'est pas relié au serveur lame et le réseau est inactif.
Voyant d'alimentation	Éteint	Module hors tension
	Vert	Module sous tension
Voyant d'état/d'identification	Bleu fixe	Module actif
	Orange clignotant	Une panne a été détectée sur le module.

REMARQUE : la vitesse des dispositifs Ethernet est configurée soit par le micrologiciel de la carte réseau intégrée au serveur lame (LOM), soit par le système d'exploitation. Les paramètres de vitesse et du mode duplex ne sont pas définis à l'aide du module d'intercommunication.

Messages d'état affichés sur l'écran LCD

Les messages suivants qui s'affichent sur cet écran se rapportent aux événements consignés dans le journal d'événements du système. (Ici, les messages sont affichés au format de texte « simple »). Pour plus d'informations sur ce journal et sur la configuration des paramètres de gestion du système, consultez la documentation du logiciel de gestion des systèmes.



REMARQUE : si votre système ne démarre pas, maintenez le bouton de l'ID système enfoncé pendant au moins cinq secondes jusqu'à ce que le code d'erreur s'affiche sur l'écran LCD. Notez ce code, puis consultez la section « Obtention d'aide » à la page 391.

Affichage des messages d'état

En cas d'erreur sur le système, l'écran LCD adopte une couleur orange. Appuyez sur le bouton central (Sélectionner) pour afficher la liste des erreurs ou des messages d'état. Utilisez les touches fléchées pour mettre en surbrillance un numéro d'erreur et appuyez sur le bouton central pour afficher l'erreur.

Suppression des messages d'état affichés sur l'écran LCD

Pour les pannes liées aux capteurs de température, de tension, de ventilateurs, etc., le message affiché sur l'écran LCD est automatiquement supprimé lorsque le capteur revient à son état normal. Pour les autres types de pannes, vous devez supprimer le message affiché sur l'écran LCD :

- Clear the SEL (Effacer le journal d'événements système) : Vous pouvez effectuer cette tâche à distance, mais vous risquez de perdre la totalité de l'historique des événements système.
- Power cycle (Mettre le système hors tension) : Mettez le système hors tension et débranchez-le de la prise de courant. Attendez environ 10 secondes, puis rebranchez le câble d'alimentation et redémarrez le système.

Pour résoudre le problème, reportez-vous aux instructions du tableau suivant.

Tableau 1-26. Messages d'état affichés sur l'écran LCD

Code	Texte	Cause	Mesures correctives
E1000	FailSAFE voltage error. Contact support.	Vérifiez si des événements critiques sont consignés dans le journal des événements du système.	Coupez l'alimentation secteur du système pendant 10 secondes ou effacez le contenu du journal des événements du système. Si le problème persiste, voir « Obtention d'aide » à la page 391.
E1114	Ambient Temp exceeds allowed range.	La température ambiante a dépassé les limites autorisées.	Voir « Dépannage des modules de ventilation » à la page 342.
E1116	Memory disabled, temp above range. Power cycle AC.	La température de la mémoire dépasse les limites autorisées. La mémoire a été désactivée pour éviter toute détérioration des composants.	Coupez l'alimentation secteur du système pendant 10 secondes, puis redémarrez ce dernier. Voir « Dépannage des modules de ventilation » à la page 342. Si le problème persiste, voir « Obtention d'aide » à la page 391.

Tableau 1-26. Messages d'état affichés sur l'écran LCD (suite)

Code	Texte	Cause	Mesures correctives
E1118	CPU temp unavailable. Review SEL. Power cycle AC.	Le module iDRAC6 ne parvient pas à déterminer la température du ou des processeurs.	Reportez-vous aux informations qui ont été consignées dans le journal d'événements du système pour plus de détails sur le message E1118. Coupez l'alimentation secteur du système pendant 10 secondes, puis redémarrez ce dernier. Si le problème persiste, voir « Obtention d'aide » à la page 391.
E1210	Motherboard battery failure. Check battery.	La batterie CMOS est inexistante ou sa tension dépasse les limites autorisées.	Voir « Dépannage de la batterie de sauvegarde de la NVRAM » à la page 352.
E1211	RAID Controller battery failure. Check battery.	La batterie RAID est inexistante ou endommagée, ou bien elle ne peut pas se recharger à la suite de problèmes liés aux conditions thermiques.	Réinstallez le connecteur de la batterie RAID. Voir « Installation du contrôleur de stockage » à la page 310 et « Dépannage des modules de ventilation » à la page 342.
E1229	CPU # VCORE Regulator failure. Reseat CPU.	Panne du régulateur de tension VCORE du processeur spécifié.	Réinstallez le(s) processeur(s). Voir « Dépannage des processeurs » à la page 351. Si le problème persiste, voir « Obtention d'aide » à la page 391.

Tableau 1-26. Messages d'état affichés sur l'écran LCD (suite)

Code	Texte	Cause	Mesures correctives
E122A	CPU # VTT Regulator failure. Reseat CPU.	Panne du régulateur de tension VTT du processeur indiqué.	Réinstallez le(s) processeur(s). Voir « Dépannage des processeurs » à la page 351. Si le problème persiste, voir « Obtention d'aide » à la page 391.
E122C	CPU Power Fault. Power cycle AC.	Une panne d'alimentation a été détectée à la mise sous tension du ou des processeurs.	Coupez l'alimentation secteur du système pendant 10 secondes, puis redémarrez ce dernier. Si le problème persiste, voir « Obtention d'aide » à la page 391.
E122D	Memory Regulator # Failed. Reseat DIMMs.	Panne de l'un des régulateurs de mémoire.	Réinstallez les barrettes de mémoire. Voir « Dépannage de la mémoire du serveur lame » à la page 347.
E122E	On-board regulator failed. Call support.	Panne de l'un des régulateurs de tension intégrés.	Coupez l'alimentation secteur du système pendant 10 secondes, puis redémarrez ce dernier. Si le problème persiste, voir « Obtention d'aide » à la page 391.
E1310	Fan ## RPM exceeding range. Check fan.	La vitesse du ventilateur indiqué est en dehors des limites autorisées.	Voir « Dépannage des modules de ventilation » à la page 342.
E1311	Fan module ## RPM exceeding range. Check fan.	La vitesse du ventilateur indiqué dans le module spécifié est en dehors des limites autorisées.	Voir « Dépannage des modules de ventilation » à la page 342.

Tableau 1-26. Messages d'état affichés sur l'écran LCD (suite)

Code	Texte	Cause	Mesures correctives
E1313	Fan redundancy lost. Check fans.	Les ventilateurs du système ne sont plus redondants. Une autre panne de ventilateur pourrait provoquer une surchauffe du système.	Faites défiler l'écran LCD pour obtenir d'autres messages. Voir « Dépannage des modules de ventilation » à la page 342.
E1410	Internal Error detected. Check "FRU X".	Une erreur interne s'est produite sur le processeur spécifié. Cette erreur peut être liée ou non au processeur.	Coupez l'alimentation secteur du système pendant 10 secondes, puis redémarrez ce dernier. Si le problème persiste, voir « Obtention d'aide » à la page 391.
E1414	CPU # temp exceeding range. Check CPU heatsink.	La température du processeur spécifié dépasse les limites thermiques autorisées.	Assurez-vous que les dissipateurs de chaleur du processeur sont bien installés. Voir « Dépannage des processeurs » à la page 351 et « Dépannage des modules de ventilation » à la page 342.
E1418	CPU # not detected. Check CPU is seated properly.	Le processeur spécifié est inexistant ou défectueux, et la configuration actuelle du système n'est pas prise en charge.	Assurez-vous que le processeur indiqué est correctement installé. Voir « Dépannage des processeurs » à la page 351.
E141C	Unsupported CPU configuration. Check CPU or BIOS revision.	La configuration des processeurs n'est pas prise en charge.	Vérifiez que les processeurs sont de même type et conformes aux caractéristiques décrites dans le <i>Guide de mise en route</i> du système.

Tableau 1-26. Messages d'état affichés sur l'écran LCD (suite)

Code	Texte	Cause	Mesures correctives
E141F	CPU # protocol error. Power cycle AC.	Le BIOS du système a renvoyé une erreur de protocole du processeur.	Coupez l'alimentation secteur du système pendant 10 secondes, puis redémarrez ce dernier. Si le problème persiste, voir « Obtention d'aide » à la page 391.
E1420	CPU Bus parity error. Power cycle AC.	Le BIOS du système a renvoyé une erreur de parité liée au bus du processeur.	Coupez l'alimentation secteur du système pendant 10 secondes ou effacez le contenu du journal des événements du système. Si le problème persiste, voir « Obtention d'aide » à la page 391.
E1422	CPU # machine check error. Power cycle AC.	Le BIOS du système a renvoyé une erreur de vérification de la machine.	Coupez l'alimentation secteur du système pendant 10 secondes, puis redémarrez ce dernier. Si le problème persiste, voir « Obtention d'aide » à la page 391.
E1610	Power Supply # (### W) missing. Check power supply.	Le bloc d'alimentation indiqué a été retiré ou est inexistant sur le système.	Voir « Dépannage des modules d'alimentation » à la page 341.
E1614	Power Supply # (### W) error. Check power supply.	Panne du bloc d'alimentation indiqué.	Voir « Dépannage des modules d'alimentation » à la page 341.

Tableau 1-26. Messages d'état affichés sur l'écran LCD (suite)

Code	Texte	Cause	Mesures correctives
E1618	Predictive failure on Power Supply # (### W). Check PSU.	Le bloc d'alimentation indiqué a détecté une condition pouvant provoquer la possibilité d'un événement de mise hors tension ultérieure (avertissement en cas de surchauffe ou erreur de communication du bloc d'alimentation), risquant d'entraîner une panne du bloc d'alimentation.	Voir « Dépannage des modules d'alimentation » à la page 341.
E161C	Power Supply # (### W) lost AC power. Check PSU cables.	Le bloc d'alimentation indiqué est connecté au système, mais l'alimentation secteur n'est plus assurée.	Vérifiez la source d'alimentation secteur du bloc d'alimentation indiqué. Si le problème persiste, voir « Dépannage des modules d'alimentation » à la page 341.
E1620	Power Supply # (### W) AC power error. Check PSU cables.	L'alimentation secteur du bloc d'alimentation indiqué dépasse les limites autorisées.	Vérifiez la source d'alimentation secteur du bloc d'alimentation indiqué. Si le problème persiste, voir « Dépannage des modules d'alimentation » à la page 341.
E1624	Lost power supply redundancy. Check PSU cables.	Le sous-système d'alimentation n'est plus redondant. Si le bloc d'alimentation restant tombe en panne, le système s'arrête.	Voir « Dépannage des modules d'alimentation » à la page 341.

Tableau 1-26. Messages d'état affichés sur l'écran LCD (suite)

Code	Texte	Cause	Mesures correctives
E1626	Power Supply Mismatch. PSU1 = ### W, PSU2 = ### W.	Les blocs d'alimentation du système n'ont pas la même puissance.	Vérifiez que les blocs d'alimentation installés sont de même puissance. Consultez les caractéristiques techniques décrites dans le <i>Guide de mise en route</i> du système.
E1629	Power required > PSU wattage. Check PSU and config.	La configuration du système requiert plus de puissance que ne peuvent en produire les blocs d'alimentation, même avec la réduction des performances.	Mettez le système hors tension, réduisez les paramètres de la configuration matérielle ou installez des blocs d'alimentation plus puissants, puis redémarrez le système.
E1710	I/O channel check error. Review & clear SEL.	Le BIOS du système a signalé une vérification de canal d'E/S.	Vérifiez le journal d'événements du système pour plus de détails sur le message d'erreur. Coupez l'alimentation secteur du système pendant 10 secondes, puis redémarrez ce dernier. Si le problème persiste, voir « Obtention d'aide » à la page 391.
E1714	Unknown error. Review & clear SEL.	Le BIOS du système a détecté une erreur système non identifiée.	Coupez l'alimentation secteur du système pendant 10 secondes, puis redémarrez ce dernier. Si le problème persiste, voir « Obtention d'aide » à la page 391.
E1810	Hard drive ## fault. Review & clear SEL.	Le sous-système SAS a détecté une panne du disque dur spécifié.	Voir « Dépannage des disques durs » à la page 348.

Tableau 1-26. Messages d'état affichés sur l'écran LCD (suite)

Code	Texte	Cause	Mesures correctives
E1812	Hard drive ## removed. Check drive.	Le disque dur indiqué a été retiré du système.	Pour information uniquement.
E2010	Memory not detected. Inspect DIMMs.	Aucune mémoire n'a été détectée dans le système.	Installez ou réinstallez les barrettes de mémoire. Voir « Dépannage de la mémoire du serveur lame » à la page 347.
E2011	Memory configuration failure. Check DIMMs.	Mémoire détectée, mais non configurable. Erreur détectée au cours de la configuration de la mémoire.	Voir « Dépannage de la mémoire du serveur lame » à la page 347.
E2012	Memory configured but unusable. Check DIMMs.	Mémoire configurée mais inutilisable.	Voir « Dépannage de la mémoire du serveur lame » à la page 347.
E2013	BIOS unable to shadow memory. Check DIMMs.	Le BIOS du système ne peut pas copier son image flash en mémoire.	Voir « Dépannage de la mémoire du serveur lame » à la page 347.
E2014	CMOS RAM failure. Power cycle AC.	Panne CMOS. La RAM CMOS ne fonctionne pas correctement.	Coupez l'alimentation secteur du système pendant 10 secondes, puis redémarrez ce dernier. Si le problème persiste, voir « Obtention d'aide » à la page 391.
E2015	DMA Controller failure. Power cycle AC.	Panne du contrôleur DMA.	Coupez l'alimentation secteur du système pendant 10 secondes, puis redémarrez ce dernier. Si le problème persiste, voir « Obtention d'aide » à la page 391.

Tableau 1-26. Messages d'état affichés sur l'écran LCD (suite)

Code	Texte	Cause	Mesures correctives
E2016	Interrupt Controller failure. Power cycle AC.	Panne du contrôleur d'interruptions.	Coupez l'alimentation secteur du système pendant 10 secondes, puis redémarrez ce dernier. Si le problème persiste, voir « Obtention d'aide » à la page 391.
E2017	Timer refresh failure. Power cycle AC.	Échec de l'actualisation de l'horloge.	Coupez l'alimentation secteur du système pendant 10 secondes, puis redémarrez ce dernier. Si le problème persiste, voir « Obtention d'aide » à la page 391.
E2018	Programmable Timer error. Power cycle AC.	Échec du temporisateur d'intervalle programmable.	Coupez l'alimentation secteur du système pendant 10 secondes, puis redémarrez ce dernier. Si le problème persiste, voir « Obtention d'aide » à la page 391.
E2019	Parity error. Power cycle AC.	Erreur de parité.	Coupez l'alimentation secteur du système pendant 10 secondes, puis redémarrez ce dernier. Si le problème persiste, voir « Obtention d'aide » à la page 391.
E201A	SuperIO failure. Power cycle AC.	Panne du SIO.	Coupez l'alimentation secteur du système pendant 10 secondes, puis redémarrez ce dernier. Si le problème persiste, voir « Obtention d'aide » à la page 391.

Tableau 1-26. Messages d'état affichés sur l'écran LCD (suite)

Code	Texte	Cause	Mesures correctives
E201B	Keyboard Controller error. Power cycle AC.	Panne du contrôleur clavier.	Coupez l'alimentation secteur du système pendant 10 secondes, puis redémarrez ce dernier. Si le problème persiste, voir « Obtention d'aide » à la page 391.
E201C	SMI initialization failure. Power cycle AC.	Échec d'initialisation SMI.	Coupez l'alimentation secteur du système pendant 10 secondes, puis redémarrez ce dernier. Si le problème persiste, voir « Obtention d'aide » à la page 391.
E201D	Shutdown test failure. Power cycle AC.	Échec du test d'arrêt du BIOS.	Coupez l'alimentation secteur du système pendant 10 secondes, puis redémarrez ce dernier. Si le problème persiste, voir « Obtention d'aide » à la page 391.
E201E	POST memory test failure. Check DIMMs.	Échec du test mémoire pendant l'autotest de démarrage du BIOS.	Voir « Dépannage de la mémoire du serveur lame » à la page 347. Si le problème persiste, voir « Obtention d'aide » à la page 391.
E2020	CPU configuration failure. Check screen message.	Échec de configuration du processeur.	Voir les messages d'erreur affichés sur l'écran. Voir « Dépannage des processeurs » à la page 351.

Tableau 1-26. Messages d'état affichés sur l'écran LCD (suite)

Code	Texte	Cause	Mesures correctives
E2021	Incorrect memory configuration. Review User Guide.	Configuration de mémoire incorrecte.	Vérifiez si l'écran affiche des messages d'erreur spécifiques (voir « Dépannage de la mémoire du serveur lame » à la page 347).
E2022	General failure during POST. Check screen message.	Panne générale après l'affichage vidéo.	Voir les messages d'erreur affichés sur l'écran.
E2110	Multibit Error on DIMM ##. Reseat DIMM.	Une erreur multi-bits (MBE) liée à la barrette DIMM située dans l'emplacement « ## » s'est produite.	Voir « Dépannage de la mémoire du serveur lame » à la page 347.
E2111	SBE log disabled on DIMM ##. Reseat DIMM.	Le BIOS du système a désactivé la consignation des erreurs de mémoire portant sur un seul bit (SBE) jusqu'au prochain redémarrage du système. « ## » représente le module DIMM indiqué par le BIOS.	Coupez l'alimentation secteur du système pendant 10 secondes, puis redémarrez ce dernier. Si le problème persiste, voir « Dépannage de la mémoire du serveur lame » à la page 347.
E2112	Memory spared on DIMM ##. Power cycle AC.	Le BIOS du système a réservé la mémoire, car il a détecté un nombre d'erreurs trop important sur celle-ci. « ## » représente le module DIMM indiqué par le BIOS.	Coupez l'alimentation secteur du système pendant 10 secondes, puis redémarrez ce dernier. Si le problème persiste, voir « Dépannage de la mémoire du serveur lame » à la page 347.

Tableau 1-26. Messages d'état affichés sur l'écran LCD (suite)

Code	Texte	Cause	Mesures correctives
E2113	Mem mirror OFF on DIMM ## & ##. Power cycle AC	Le BIOS du système a désactivé la mise en miroir de la mémoire, car il a détecté qu'une moitié du miroir contenait un nombre d'erreurs trop important. « ## & ## » représente la paire de modules DIMM indiquée par le BIOS.	Coupez l'alimentation secteur du système pendant 10 secondes, puis redémarrez ce dernier. Si le problème persiste, voir « Dépannage de la mémoire du serveur lame » à la page 347.
I1911	LCD Log Full. Check SEL to review all Errors.	Message de surcharge de l'écran LCD. L'écran LCD ne peut afficher que dix messages d'erreur à la suite. Le onzième message indique à l'utilisateur de consulter le journal d'événements du système (SEL) pour plus de détails sur ces derniers.	Reportez-vous au journal des événements du système pour plus de détails sur les événements. Coupez l'alimentation secteur du système pendant 10 secondes ou effacez le contenu du journal des événements du système.
I1912	SEL full. Review & clear log.	Le journal d'événements du système (SEL) est plein et n'est plus en mesure d'enregistrer d'autres événements.	Vérifiez le journal d'événements du système pour plus de détails sur les messages d'erreur. Ensuite, pour effacer ce journal, retirez l'alimentation en CA du système pendant 10 secondes et redémarrez ce dernier.


Tableau 1-26. Messages d'état affichés sur l'écran LCD (suite)

Code	Texte	Cause	Mesures correctives
W1228	RAID Controller battery capacity < 24hr.	Préviens que la batterie RAID dispose de moins de 24 heures de charge.	Chargez complètement la batterie RAID de sorte que son autonomie dépasse 24 heures. Si le problème persiste, remplacez la batterie RAID. Voir « Installation du contrôleur de stockage » à la page 310.
W1627	Power required > PSU wattage. Check PSU and config.	La configuration du système requiert plus de puissance que ne peut en produire le bloc d'alimentation.	Mettez le système hors tension, réduisez les paramètres de la configuration matérielle ou installez des blocs d'alimentation plus puissants, puis redémarrez le système.
W1628	Performance degraded. Check PSU and system configuration	La configuration du système requiert plus de puissance que ne peut en produire le bloc d'alimentation, mais le système peut démarrer en mode de performances réduites.	Mettez le système hors tension, réduisez les paramètres de la configuration matérielle ou installez des blocs d'alimentation plus puissants, puis redémarrez le système.

REMARQUE : pour obtenir le nom complet d'une abréviation ou connaître la signification d'un sigle utilisé dans ce tableau, reportez-vous au *Glossaire* à l'adresse : support.dell.com/manuals.

Messages système

Le tableau 1-27 répertorie les messages qui peuvent s'afficher et indique leur cause probable, ainsi que les mesures correctives appropriées.

 **PRÉCAUTION** : la plupart des réparations ne peuvent être effectuées que par un technicien de maintenance agréé. N'effectuez que les opérations de dépannage et les petites réparations autorisées par la documentation de votre produit et suivez les instructions fournies en ligne ou par téléphone par l'équipe de maintenance et d'assistance technique. Tout dommage causé par une réparation non autorisée par Dell est exclu de votre garantie. Consultez et respectez les consignes de sécurité fournies avec votre produit.


 **REMARQUE** : si vous obtenez un message du système qui n'est pas répertorié dans le tableau 1-27, reportez-vous à la documentation de l'application que vous utilisez au moment où le message est apparu. Vous pouvez aussi vous reporter à la documentation du système d'exploitation pour obtenir une explication du message et l'action conseillée.

Tableau 1-27. Messages du serveur lame

Message	Causes	Mesures correctives
Failed to allocate sufficient blade power. Check PCIe card power usage is within limits.	Cette erreur se produit lors de l'auto-test de démarrage, lorsqu'au bout d'une certaine période, le BIOS n'a pas reçu de statut « Power Granted » (Alimentation accordée) du logiciel iDRAC pour le serveur lame. Lorsque cette erreur se produit, l'auto-test de démarrage s'arrête. REMARQUE : s'applique uniquement à M610x.	Cette erreur se produit souvent si l'allocation d'alimentation de la carte PCIe indiquée dans l'interface utilisateur iDRAC est trop élevée et dépasse les limites du système.

Tableau 1-27. Messages du serveur lame (suite)

Message	Causes	Mesures correctives
Warning: PCIe expansion riser failed to initialize at maximum link width (x16). Performance will be degraded.	Cet avertissement se produit si la carte de montage pour carte d'extension s'initialise à une capacité de liaison inférieure au seuil maximal, ce qui entraîne une dégradation des performances. REMARQUE : s'applique uniquement à M610x.	Cette condition est généralement due à un câblage incorrect. Voir « Cartes d'extension et carte de montage de carte d'extension (PowerEdge M610x uniquement) » à la page 261.
Warning: PCIe expansion riser not found. Check mezzanine interface card and cables.	Cet avertissement se produit si le BIOS ne découvre pas la carte de montage pour carte d'extension lors de l'auto-test de démarrage. Le BIOS poursuit l'auto-test de démarrage après l'affichage de cet avertissement sur la console. REMARQUE : s'applique uniquement à M610x.	Vérifiez que la carte de montage pour carte d'extension est installée sur le système. Si nécessaire, réinstallez-la et vérifiez toutes les connexions par câbles. Voir « Carte de montage pour carte d'extension (PowerEdge M610x uniquement) » à la page 265. Si le problème persiste, la carte de montage pour carte d'extension est probablement défectueuse. Voir « Obtention d'aide » à la page 391.
Error: Unsupported mezzanine card configuration.	Cette erreur se produit si le type et la configuration des cartes mezzanine installées ne sont pas pris en charge.	Vérifiez que les cartes mezzanine installées sont prises en charge par le serveur lame. Voir « Cartes mezzanine associées aux modules d'E/S » à la page 244.

Tableau 1-27. Messages du serveur lame (suite)

Message	Causes	Mesures correctives
Verifying blade power...	Message d'état indiquant que le BIOS attend qu'iDRAC/CMC alloue de l'alimentation au serveur lame avant de passer à l'auto-test de démarrage.	Pour information uniquement.
Cannot Power ON. Cables are not installed properly or Mezz IFC FRU is corrupted	Les câbles sur l'extension ne sont pas correctement installés ou Mezz IFC FRU est corrompu. REMARQUE : s'applique uniquement à M610x.	Vérifiez que les câbles d'extension PCIe sont correctement connectés. Si besoin, remplacez Mezz IFC FRU. Si le problème persiste, voir « Obtention d'aide » à la page 391.
Expansion Cables are not installed properly	Les câbles d'extension PCIe ne sont pas correctement installés. REMARQUE : s'applique uniquement à M610x.	Vérifiez que les câbles d'extension PCIe sont correctement connectés.
Current Overlimit detected in Expansion	S'applique au serveur lame et à l'extension. REMARQUE : s'applique uniquement à M610x.	Vérifiez que la consommation électrique des cartes d'extension PCIe installées ne dépasse pas 250 W. Pour plus d'informations, voir « Consignes d'installation des cartes d'extension » à la page 261.
Failsafe detected in PCIe expansion on mini planar	Vérifiez si des événements critiques sont consignés dans le journal des événements du système. REMARQUE : s'applique uniquement à M610x.	Voir « Obtention d'aide » à la page 391.

Tableau 1-27. Messages du serveur lame (suite)

Message	Causes	Mesures correctives
Global PFault detected in Expansion	Une panne PFault s'est produite sur l'extension. REMARQUE : s'applique uniquement à M610x.	Voir « Obtention d'aide » à la page 391.
PCIe card inserted in slot X [Vendor ID: YYYY Device ID: ZZZZ]	Une nouvelle carte PCIe a été installée.	Pour information uniquement.
PCIe card removed from slot X	Une carte d'extension PCIe a été retirée.	Ré-installez la carte d'extension. Voir « Installation d'une carte d'extension » à la page 262.
Invalid PCIe card found in the Internal Storage slot!	Le système s'est arrêté, car une carte d'extension PCIe non valide est installée dans le logement dédié au contrôleur de stockage.	Retirez la carte d'extension PCIe installée dans le logement dédié et remplacez-la par le contrôleur de stockage intégré. Voir « Carte contrôleur de stockage » à la page 308.
Memory Initialization Warning: Memory size may be reduced	Configuration incorrecte. Le système fonctionne, mais avec une capacité de mémoire inférieure à la capacité physiquement disponible.	Assurez-vous que la configuration des barrettes de mémoire est valide. Voir « Mémoire système » à la page 193.
Unsupported memory configuration. DIMM mismatch across slots detected:	Configuration de mémoire non valide. Des barrettes DIMM non correspondantes sont installées dans les logements indiqués.	Assurez-vous que la configuration des barrettes de mémoire est valide. Voir « Mémoire système » à la page 193.
Unsupported DIMM detected. The following DIMM has been disabled:	Configuration de mémoire non valide. Le système fonctionne mais la barrette de mémoire spécifiée a été désactivée.	Assurez-vous que la configuration des barrettes de mémoire est valide. Voir « Mémoire système » à la page 193.

Tableau 1-27. Messages du serveur lame (suite)

Message	Causes	Mesures correctives
DIMM configuration on each CPU should match	Configuration de mémoire non valide sur un système biprocesseur. La configuration des barrettes DIMM doit être la même sur les deux processeurs.	Assurez-vous que la configuration des barrettes de mémoire est valide. Voir « Mémoire système » à la page 193.
Maximum rank count exceeded. The following DIMM has been disabled:	Configuration de mémoire non valide. Le système fonctionne mais la barrette de mémoire spécifiée a été désactivée.	Assurez-vous que la configuration des barrettes de mémoire est valide. Voir « Mémoire système » à la page 193.
128-Bit Advanced ECC Mode Disabled - For 128-Bit Advanced ECC mode, ECC DIMMs must be used.	La configuration de la mémoire n'est pas conforme au paramètre du BIOS. Le paramètre du BIOS a été désactivé.	Reconfigurez les barrettes de mémoire pour qu'elles prennent en charge le mode ECC avancé. Voir « Mémoire système » à la page 193.
DIMMs must be installed in pairs. Pairs must be matched in size and geometry		
Sparing Mode Disabled - For Sparing mode, matched sets of three must be populated across slots.	La configuration de la mémoire n'est pas conforme au paramètre du BIOS. Le paramètre du BIOS a été désactivé.	Configurez à nouveau les barrettes de mémoire pour les besoins du mode de mise en réserve. Voir « Mémoire système » à la page 193.

Tableau 1-27. Messages du serveur lame (suite)

Message	Causes	Mesures correctives
The following DIMM's should match in size: in rank count: in size and rank count: in geometry: in size and geometry:	Configuration de mémoire non valide. Les barrettes DIMM ont une taille, un nombre de rangées ou un nombre de voies de données non correspondantes.	Assurez-vous que la configuration des barrettes de mémoire est valide. Voir « Mémoire système » à la page 193.
Thermal sensor not detected on	Configuration de mémoire non valide. Des barrettes DIMM non correspondantes sont installées.	Assurez-vous que la configuration des barrettes de mémoire est valide. Voir « Mémoire système » à la page 193.
MEMTEST lane failure detected on	Configuration de mémoire non valide. Des barrettes DIMM non correspondantes sont installées.	Assurez-vous que la configuration des barrettes de mémoire est valide. Voir « Mémoire système » à la page 193.
Processors with different power rating detected! System halted	Des processeurs non compatibles entre eux sont installés.	Vérifiez que tous les processeurs présentent une taille de mémoire cache, un nombre de processeurs cœurs et logiques et une tension identiques. Vérifiez également qu'ils sont correctement installés. Voir « Processeurs » à la page 270.
Processors with different logical processors detected! System halted		
CPUs with different core sizes detected! System halted		

Tableau 1-27. Messages du serveur lame (suite)

Message	Causes	Mesures correctives
CPU x installed with no memory	Des barrettes de mémoire sont requises, mais aucune barrette n'est installée dans les logements de mémoire correspondant au processeur indiqué.	Installez des barrettes de mémoire pour le processeur. Voir « Mémoire système » à la page 193.
Unused memory detected. DIMM's installed in the following slot are not available when in Mirror or 128-Bit Advanced ECC modes: x,x,x	La configuration de la mémoire n'est pas optimale pour la mise en miroir ou le mode de mémoire ECC avancé. Les modules sur le ou les emplacement(s) spécifié(s) ne sont pas utilisés.	Configurez à nouveau la mémoire pour les besoins de la mise en miroir ou du mode ECC avancé, ou changez le mode de mémoire en sélectionnant l'option Optimized (Optimisé) dans l'écran de configuration du BIOS. Voir « Mémoire système » à la page 193.
Alert: DIMM_[m] and DIMM_[n] must be populated with a matched set of DIMMs if more than 1 DIMM is present. The following memory DIMMs have been disabled.	La configuration de la mémoire installée est incorrecte.	Assurez-vous que les barrettes de mémoire sont installées par paires. Voir « Mémoire système » à la page 193.
Alert! Node Interleaving disabled! Memory configuration does not support Node Interleaving.	La configuration de la mémoire ne prend pas en charge l'imbrication de nœuds.	Modifiez cette configuration pour que l'imbrication des nœuds soit prise en charge. Voir « Mémoire système » à la page 193.

Tableau 1-27. Messages du serveur lame (suite)

Message	Causes	Mesures correctives
Alert! Redundant memory disabled! Memory configuration does not support redundant memory.	La configuration de la mémoire installée ne prend pas en charge la mémoire redondante.	Modifiez cette configuration pour que la mémoire redondante soit prise en charge. Voir « Mémoire système » à la page 193. Désactivez l'option Redundant Memory (Mémoire redondante) dans le programme de configuration du système. Voir « Utilisation du programme de configuration du système et du gestionnaire d'amorçage UEFI » à la page 151.
Alert! Redundancy was previously lost. Power cycle required to reconfigure redundant memory.	Erreur liée à la mémoire.	Mettez le serveur lame hors tension, puis redémarrez-le.
Alert! Unsupported memory, incomplete sets, or unmatched sets. The following memory DIMMs have been disabled:l,m,n	La configuration de la mémoire installée est incorrecte.	Ajoutez, déplacez ou supprimez des barrettes de mémoire pour obtenir une configuration prise en charge par le système. Voir « Mémoire système » à la page 193.
Caution! NVRAM_CLR jumper is installed on system board.	Le cavalier NVRAM_CLR est sur la position « on ».	Placez le cavalier NVRAM_CLR sur la position « off » (éteint). Voir « Paramètres des cavaliers de la carte système d'un serveur lame » à la page 359 pour identifier l'emplacement du cavalier.

Tableau 1-27. Messages du serveur lame (suite)

Message	Causes	Mesures correctives
CPUs with different cache sizes detected.	Des processeurs non compatibles entre eux sont installés.	Installez une version correcte du processeur pour que la taille du cache des deux processeurs soit la même. Voir « Processeurs » à la page 270.
Decreasing available memory.	Barrettes de mémoire défectueuses ou mal installées.	Vérifiez que toutes les barrettes de mémoire sont installées correctement. Voir « Dépannage de la mémoire du serveur lame » à la page 347.
DIMMs <A1-A8> disabled - SMI channel training failure.	Les barrettes de mémoire ne sont pas correctement installées.	Réinstallez ou remplacez les modules de mémoire. Voir « Mémoire système » à la page 193.
DIMMs <A1-A8> disabled - Memory Buffer communication error.	Les connecteurs des modules de mémoire ou le support de processeur risquent d'être exposés à la poussière. Les broches du processeur sont tordues.	Assurez-vous que les connecteurs de barrettes de mémoire et les supports de processeurs sont propres. Vérifiez que le processeur ne comporte pas de broches tordues. Si ce n'est pas le cas, voir « Obtention d'aide » à la page 391.

Tableau 1-27. Messages du serveur lame (suite)

Message	Causes	Mesures correctives
DIMMs <A1-A8> disabled - MemBIST error.	Les barrettes de mémoire ne sont pas correctement installées.	Remplacez ou réinstallez la ou les barrettes de mémoire. Voir « Mémoire système » à la page 193.
DIMMs <A1-A8> disabled - MemBIST timeout.	Le connecteur de la barrette de mémoire est peut-être exposé à la poussière.	Vérifiez que les connecteurs de barrettes de mémoire sont propres et que des barrettes de mémoire compatibles sont installées dans une configuration valide. Voir « Consignes générales pour l'installation des barrettes de mémoire - PowerEdge M910 » à la page 201.
DIMMs <A1-A8> disabled - Rank not found.	Barrette de mémoire non prise en charge.	
DIMMs <A1-A8> disabled - DIMM communication error.		
DIMMs <A1-A8> disabled - DDR training error.		
DIMMs <A1-A8> disabled - Simple memory test failure.		
DIMMs <A1-A8> disabled - No memory detected.	Les barrettes de mémoire ne sont pas correctement installées. Les connecteurs du module de mémoire risquent d'être exposés à la poussière. Barrette de mémoire non prise en charge.	Remplacez ou réinstallez la ou les barrettes de mémoire. Voir « Mémoire système » à la page 193. Vérifiez que les modules de mémoire sont identiques et insérés dans une paire verrouillée.

Tableau 1-27. Messages du serveur lame (suite)

Message	Causes	Mesures correctives
DIMMs <A1-A8> disabled - Invalid DIMM.	Barrettes de mémoire non prises en charge dans la première paire verrouillée.	Voir « Consignes générales pour l'installation des barrettes de mémoire - PowerEdge M910 » à la page 201. Réinstallez les barrettes de mémoire. Voir « Mémoire système » à la page 193.
DIMMs should be installed in pairs. Pairs must be matched in size, speed, and technology.	Barrettes DIMM incompatibles ; modules de mémoire défectueux ou mal installés. Le système fonctionne en mode dégradé avec protection ECC réduite. Seule la mémoire installée dans le canal 0 sera accessible.	Assurez-vous que toutes les paires de modules de mémoire sont de type et de taille identiques et qu'elles sont correctement installées. Voir « Mémoire système » à la page 193. Si le problème persiste, voir « Dépannage de la mémoire du serveur lame » à la page 347.
DIMMs must be populated in sequential order beginning with slot 1. The following DIMM is electrically isolated: DIMM x.	Le système ne parvient pas à accéder au module DIMM indiqué du à son emplacement. Les modules doivent être installés par ordre séquentiel en commençant par le logement 1.	Installez deux, quatre ou huit barrettes DIMM l'une après l'autre.
DIMM pairs must be matched in size, speed, and technology. The following DIMM pair is mismatched: DIMM [x] and DIMM [y].	Modules DIMM incompatibles ; modules de mémoire défectueux ou mal installés.	Assurez-vous que toutes les paires de barrettes de mémoire sont de type et de taille identiques et qu'elles sont correctement installées. Voir « Mémoire système » à la page 193 et « Dépannage de la mémoire du serveur lame » à la page 347.
Diskette read failure.	Disquette défectueuse ou mal insérée.	Remplacez la disquette.

Tableau 1-27. Messages du serveur lame (suite)

Message	Causes	Mesures correctives
Drive not ready.	Disquette manquante ou mal insérée dans le lecteur.	Réinsérez ou remplacez la disquette.
Error: Incorrect memory configuration DIMMs must be installed in pairs of matched memory size, speed, and technology.	Modules DIMM incompatibles ; modules de mémoire défectueux ou mal installés.	Assurez-vous que toutes les paires de barrettes de mémoire sont de type et de taille identiques et qu'elles sont correctement installées. Voir « Mémoire système » à la page 193. Si l'incident persiste, consultez la section « Dépannage de la mémoire du serveur lame » à la page 347.
Error: Incorrect memory configuration System halted.	La quantité de mémoire installée est inférieure à 512 Mo.	Ajoutez des barrettes de mémoire pour obtenir une configuration prise en charge par le système. Voir « Mémoire système » à la page 193.
Error: Memory failure detected. Memory size reduced. Replace the faulty DIMM as soon as possible.	Barrette de mémoire défectueuse ou mal installée.	Voir « Dépannage de la mémoire du serveur lame » à la page 347.
Error programming flexAddress (MAC) for bus, device, function.	L'adressage FlexAddress (adresse MAC virtuelle) n'est pas pris en charge sur le périphérique spécifié.	Pour information uniquement.
Error programming flexAddress (iSCSI MAC) for bus, device, function.	L'adressage FlexAddress (adresse MAC virtuelle) n'est pas pris en charge sur le périphérique spécifié.	Pour information uniquement.

Tableau 1-27. Messages du serveur lame (suite)

Message	Causes	Mesures correctives
Error resetting NIC after programming flexAddress for bus, device, function.	L'adressage FlexAddress (adresse MAC virtuelle) n'est pas pris en charge sur le périphérique spécifié.	Pour information uniquement.
FBD training error: The following branch has been disabled: Branch x.	La dérivation indiquée (paire de canal) contient des modules DIMM qui sont incompatibles entre eux.	Vérifiez que seule la mémoire Dell qualifiée est utilisée. Nous vous recommandons d'acheter les kits d'extension de mémoire directement sur le site dell.com ou de contacter votre représentant commercial Dell afin d'assurer une bonne compatibilité.
Gate A20 failure.	Le contrôleur du clavier est défectueux (carte système du serveur lame défectueuse).	Voir « Obtention d'aide » à la page 391.
General Failure.	Le système d'exploitation est corrompu ou mal installé.	Réinstallez le système d'exploitation.
HyperTransport error caused a system reset. Please check the system event log for details.	Erreur liée à HyperTransport.	Voir « Obtention d'aide » à la page 391.
Invalid flexAddress for bus, device, function.	L'adressage FlexAddress (adresse MAC virtuelle) n'est pas pris en charge sur le périphérique spécifié.	Pour information uniquement.
Keyboard controller failure.	Le contrôleur du clavier est défectueux (carte système du serveur lame défectueuse).	Voir « Obtention d'aide » à la page 391.

Tableau 1-27. Messages du serveur lame (suite)

Message	Causes	Mesures correctives
Keyboard failure.	Câble du clavier débranché ou mal installé.	Assurez-vous que le câble du lecteur est correctement branché. Si l'incident persiste, remplacez le clavier.
Error 8602 - Auxiliary Device Failure. Verify that mouse and keyboard are securely attached to correct connectors.	Le câble de la souris ou du clavier n'est pas connecté correctement. Clavier ou souris défectueux.	Rebranchez le câble de la souris ou du clavier. Assurez-vous que la souris ou le clavier fonctionne. Voir « Dépannage des périphériques USB » à la page 338.
Manufacturing mode detected.	Le système n'est pas configuré correctement.	Placez le cavalier NVRAM_CLR sur la position « on » et redémarrez le serveur lame. Voir « Paramètres des cavaliers de la carte système d'un serveur lame » à la page 359 pour identifier l'emplacement du cavalier.
Memory address line failure at <i>address</i> , read <i>value</i> expecting <i>value</i> . Memory double word logic failure at <i>address</i> , read <i>value</i> expecting <i>value</i> . Memory odd/even logic failure at <i>start address</i> to <i>end address</i> . Memory write/read failure at <i>address</i> , read <i>value</i> expecting <i>value</i> .	Les barrettes de mémoire sont défectueuses ou mal installées, ou bien la carte système du serveur lame est défectueuse.	Vérifiez que toutes les barrettes de mémoire sont installées correctement. Voir « Dépannage de la mémoire du serveur lame » à la page 347. Si le problème persiste, voir « Obtention d'aide » à la page 391.

Tableau 1-27. Messages du serveur lame (suite)

Message	Causes	Mesures correctives
Memory mirroring enabled.	Mise en miroir de la mémoire activée.	Pour information uniquement.
Memory tests terminated by keystroke.	L'utilisateur a appuyé sur la barre d'espace ou la touche ÉCHAP durant l'auto-test de démarrage pour mettre fin au test de la mémoire.	Pour information uniquement.
Keyboard data line failure.	Le connecteur du câble du clavier est débranché ou mal installé. Le contrôleur du clavier ou du clavier/souris peut être défectueux.	Assurez-vous que le câble du lecteur est correctement branché. Si le problème persiste, voir « Obtention d'aide » à la page 391.
Keyboard stuck key failure.		
Keyboard fuse has failed.	Surtension détectée au niveau du connecteur de clavier.	Voir « Obtention d'aide » à la page 391.
No boot device available.	Disquette, lecteur de disquette, lecteur optique ou disque dur défectueux ou absent.	Consultez l'écran Integrated Devices (Périphériques intégrés) dans le programme de configuration du système pour vérifier que le contrôleur du périphérique d'amorçage est activé. Voir « Utilisation du programme de configuration du système et du gestionnaire d'amorçage UEFI » à la page 151. Vérifiez que le contrôleur du périphérique d'amorçage est activé. Si l'incident persiste, remplacez le lecteur. Voir « Disques Durs » à la page 294.

Tableau 1-27. Messages du serveur lame (suite)

Message	Causes	Mesures correctives
No boot sector on hard-disk drive.	Aucun système d'exploitation n'est présent sur le disque dur.	Vérifiez les paramètres de configuration des disques durs dans le programme de configuration du système. Voir « Utilisation du programme de configuration du système et du gestionnaire d'amorçage UEFI » à la page 151.
No timer tick interrupt.	Carte système du serveur lame défectueuse.	Voir « Obtention d'aide » à la page 391.
Not a boot diskette.	Il ne s'agit pas d'une disquette d'amorçage.	Utilisez une disquette d'amorçage.
PCI BIOS failed to install.	Carte mezzanine défectueuse ou mal installée.	Réinstallez la carte mezzanine. Voir « Cartes mezzanine associées aux modules d'E/S » à la page 244. Si le problème persiste, voir « Obtention d'aide » à la page 391.
Plug & Play Configuration Error.	Une erreur s'est produite lors de l'initialisation d'un périphérique PCI ; la carte système du serveur lame est défectueuse.	Placez le cavalier NVRAM_CLR sur la position « on » et redémarrez le serveur lame. Voir « Paramètres des cavaliers de la carte système d'un serveur lame » à la page 359 pour identifier l'emplacement du cavalier. Vérifiez s'il existe une mise à jour du BIOS. Si le problème persiste, voir « Obtention d'aide » à la page 391.

Tableau 1-27. Messages du serveur lame (suite)

Message	Causes	Mesures correctives
PCIe Training Error: Expected Link Width is x', Actual Link Width is x	Carte PCIe défectueuse ou mal installée dans le logement spécifié.	Réinstallez la carte PCIe dans le logement indiqué. Voir « Dépannage des cartes d'extension » à la page 349. Si le problème persiste, voir « Obtention d'aide » à la page 391.
ROM bad checksum = address	Carte d'extension mal installée ou défectueuse.	Vérifiez que la carte d'extension est correctement installée. Voir « Dépannage des cartes d'extension » à la page 349.
BIOS Update Attempt Failed.	La mise à jour à distance du BIOS a échoué.	Faites une nouvelle tentative de mise à jour du BIOS. Si le problème persiste, voir « Obtention d'aide » à la page 391.
Invalid configuration information - please run SETUP program	Défaillance du total CMOS.	Exécutez le programme de configuration du système et vérifiez les paramètres en cours. Voir « Utilisation du programme de configuration du système et du gestionnaire d'amorçage UEFI » à la page 151.
Read fault.	La disquette, le lecteur de disquette ou le lecteur optique est défectueux.	Remplacez la disquette. Assurez-vous que le câble du lecteur est correctement branché. Voir « Dépannage des périphériques USB » à la page 338 ou « Dépannage des disques durs » à la page 348 selon le ou les lecteurs installés sur votre système.

Tableau 1-27. Messages du serveur lame (suite)

Message	Causes	Mesures correctives
Remote Configuration update attempt failed.	Le serveur lame n'est pas parvenu à traiter la requête de configuration à distance.	Retentez la configuration à distance.
Sector not found. Seek error. Seek operation failed.	La disquette ou le lecteur de disquette est défectueux.	Remplacez la disquette. Si le problème persiste, voir « Dépannage des disques durs » à la page 348, selon le disque installé dans le système.
Shutdown failure.	Échec du test d'arrêt.	Vérifiez que toutes les barrettes de mémoire sont installées correctement. Voir « Dépannage de la mémoire du serveur lame » à la page 347. Si le problème persiste, voir « Obtention d'aide » à la page 391.
Spare bank enabled.	Mémoire de réserve activée.	Pour information uniquement.
System service update required.	Il est possible que la mémoire Flash de la carte Enterprise iDRAC6 soit altérée.	Restaurez la mémoire Flash en utilisant la dernière version, sur ftp.dell.com ou support.dell.com . Voir le guide de l'utilisateur iDRAC6 pour obtenir des instructions sur le remplacement sur site de la mémoire Flash.

Tableau 1-27. Messages du serveur lame (suite)

Message	Causes	Mesures correctives
The amount of system memory has changed.	Barrette de mémoire défectueuse.	Voir « Dépannage de la mémoire du serveur lame » à la page 347. Si le problème persiste, voir « Obtention d'aide » à la page 391.
This system does not support processors greater than 95W.	Un ou plusieurs processeurs installés ne sont pas pris en charge.	Remplacez le(s) processeur(s) par une version prise en charge. Voir « Processeurs » à la page 270.
Time-of-day clock stopped.	Batterie ou carte système du serveur lame défectueuse.	Voir « Dépannage de la mémoire du serveur lame » à la page 347. Si le problème persiste, voir « Obtention d'aide » à la page 391.
Time-of-day not set – please run SETUP program.	Mauvais paramètres d'heure ou de date ; batterie du module serveur défectueuse.	Vérifiez les paramètres d'heure et de date. Voir « Utilisation du programme de configuration du système et du gestionnaire d'amorçage UEFI » à la page 151. Si le problème persiste, voir « Dépannage de la batterie de sauvegarde de la NVRAM » à la page 352.
Timer chip counter 2 failed.	Carte système du serveur lame défectueuse.	Voir « Obtention d'aide » à la page 391.
TPM failure	Une fonction TPM (Trusted Platform Module) a échoué.	Voir « Obtention d'aide » à la page 391.

Tableau 1-27. Messages du serveur lame (suite)

Message	Causes	Mesures correctives
TPM configuration operation is pending. Press (I) to Ignore OR (M) to Modify to allow this change and reset the system. WARNING: Modifying could prevent security	Ce message s'affiche lorsque le système redémarre après qu'une commande de configuration TPM soit saisie.	Entrez l'option I ou M pour poursuivre.
TPM configuration operation honored. System will now reset	La commande d'opération de configuration TPM a été acceptée	Pour information uniquement.
Unsupported CPU combination.	Des processeurs non compatibles entre eux sont installés. Le processeur n'est pas pris en charge par le serveur lame.	Remplacez l'un des deux processeurs pour qu'il soit identique à l'autre. Voir « Processeurs » à la page 270. Recherchez une éventuelle mise à jour du BIOS sur le site support.dell.com .
Unsupported CPU stepping detected.	Le processeur n'est pas pris en charge par le serveur lame.	Recherchez une éventuelle mise à jour du BIOS sur le site support.dell.com . Si ce problème persiste, installez un processeur pris en charge. Voir « Processeurs » à la page 270.
CPU set to minimum frequency.	La vitesse du processeur peut être définie intentionnellement sur une valeur faible afin de réduire la consommation.	Si ce paramètre n'a pas été défini intentionnellement, recherchez la présence éventuelle d'autres messages système pouvant indiquer les causes du problème.

Tableau 1-27. Messages du serveur lame (suite)

Message	Causes	Mesures correctives
Memory set to minimum frequency.	La fréquence de la mémoire peut être définie intentionnellement sur une valeur plus faible afin de réduire la consommation. Il se peut que la configuration actuelle de la mémoire prenne en charge uniquement la fréquence minimale.	Si ce paramètre n'a pas été défini intentionnellement, recherchez la présence éventuelle d'autres messages système pouvant indiquer les causes du problème. Assurez-vous que la configuration de la mémoire prend en charge les fréquences plus élevées. Voir « Mémoire système » à la page 193.
Warning! A fatal error has caused system reset. Please check the event log for details.	Erreur non spécifiée.	Vérifiez si des informations concernant cette erreur ont été consignées dans le journal d'événements du système.
Warning! Following faulty DIMMs are disabled: DIMMxx, DIMMyy.	Barrette de mémoire défectueuse ou mal installée.	Voir « Dépannage de la mémoire du serveur lame » à la page 347.
Warning! No microcode update loaded for processor n.	Processeur non pris en charge.	Mettez le micro-logiciel du BIOS à jour (consultez le site support.dell.com).
Warning: The current memory configuration is not validated. Change it to the recommended memory configuration or press any key to continue.	Il n'y a pas d'erreur de configuration de la mémoire, mais la configuration courante n'est pas recommandée par Dell.	Voir « Mémoire système » à la page 193.

Tableau 1-27. Messages du serveur lame (suite)

Message	Causes	Mesures correctives
Warning: The current memory configuration is not optimal. For more information on valid memory configurations, please see the Hardware Owner's Manual on the technical support site.	Il n'y a pas d'erreur de configuration de la mémoire, mais la configuration courante n'est pas recommandée par Dell.	Voir « Mémoire système » à la page 193.
Unexpected interrupt in protected mode	Barrettes DIMM mal installées ou puce du contrôleur de clavier/souris défectueuse.	Réinstallez les barrettes de mémoire. Voir « Dépannage de la mémoire du serveur lame » à la page 347. Si le problème persiste, voir « Obtention d'aide » à la page 391.
Write fault. Write fault on selected drive.	La disquette, le lecteur de disquette ou le lecteur optique est défectueux.	Remplacez la disquette. Assurez-vous que le câble du lecteur est correctement branché. Voir « Dépannage des périphériques USB » à la page 338 ou « Dépannage des disques durs » à la page 348 selon le ou les lecteurs installés sur votre système.

REMARQUE : pour obtenir le nom complet d'une abréviation ou connaître la signification d'un sigle utilisé dans ce tableau, reportez-vous au *Glossaire* à l'adresse : support.dell.com/manuals.

Messages d'avertissement

Un message d'avertissement vous prévient d'un problème possible et vous invite à réagir avant que le système ne poursuive une tâche. Par exemple, avant de formater une disquette, un message vous avertit que toutes les données contenues sur la disquette seront perdues. Les messages d'avertissement interrompent la tâche en cours et vous invitent à répondre en tapant y (yes [oui]) ou n (no [non]).



REMARQUE : les messages d'avertissement sont générés par une application ou par le système d'exploitation. Pour en savoir plus, consultez la documentation fournie avec le système d'exploitation ou l'application.

Messages de diagnostic

Lorsque vous exécutez les diagnostics du système, il arrive que des messages d'erreur s'affichent. Les messages d'erreur liés aux diagnostics ne sont pas traités dans cette section. Prenez note du message sur une copie de la liste de vérification des diagnostics (voir « Obtention d'aide » à la page 391), puis suivez les instructions de cette section pour obtenir une assistance technique.

Messages d'alerte

Le logiciel de gestion des systèmes génère des messages d'alerte pour votre système. Ce sont des messages d'information, d'état, d'avertissement ou de signalisation de panne relatifs aux lecteurs, à la température, aux ventilateurs et à l'alimentation. Pour plus d'informations, consultez la documentation du logiciel de gestion des systèmes.

Utilisation du programme de configuration du système et du gestionnaire d'amorçage UEFI

Le programme de configuration du système est le programme du BIOS qui vous permet de gérer le matériel et de spécifier les options au niveau du BIOS. À partir du programme de configuration du système, vous pouvez effectuer les tâches suivantes :


- Modifier les paramètres NVRAM après l'ajout ou la suppression de matériel
- Afficher la configuration matérielle du système
- Activer ou désactiver les périphériques intégrés
- Définir les seuils de gestion de l'alimentation et des performances
- Gérer la sécurité du système

Choix du mode d'amorçage du système

Le programme de configuration du système vous permet de spécifier le mode d'amorçage pour l'installation du système d'exploitation :

- Le mode d'amorçage du BIOS (par défaut) est l'interface standard d'amorçage au niveau du BIOS.
- Le mode d'amorçage UEFI est une interface d'amorçage 64 bits améliorée, basée sur les spécifications UEFI (Unified Extensible Firmware Interface) et superposée au BIOS du système. Pour en savoir plus sur cette interface, voir « Accès au Gestionnaire d'amorçage UEFI » à la page 170.

Vous sélectionnez le mode d'amorçage dans le champ **Boot Mode** (Mode d'amorçage) de l'écran des paramètres de l'amorçage du programme de configuration du système (voir « Écran Boot Settings (Paramètres d'amorçage) » à la page 161). Une fois le mode d'amorçage spécifié, le système démarre dans ce mode d'amorçage ; vous pouvez alors installer votre système d'exploitation à partir de ce mode. Par la suite, vous devez démarrer le système dans le même mode d'amorçage (BIOS ou UEFI) pour accéder au système d'exploitation installé. Toute tentative de démarrage du système d'exploitation à partir de l'autre mode d'amorçage provoque son arrêt immédiat.

 **REMARQUE** : pour pouvoir être installés à partir du mode d'amorçage UEFI, les versions des systèmes d'exploitation doivent être compatibles UEFI (par exemple, Microsoft Windows Storage Server 2008 version 64 bits) . Les systèmes d'exploitation 32 bits et DOS ne prennent pas en charge le mode d'amorçage UEFI et ne peuvent être installés qu'avec le mode d'amorçage du BIOS.


Accès au programme de configuration du système

- 1 Allumez ou redémarrez le système.
- 2 Appuyez sur <F2> dès que vous avez vu le message suivant :
<F2> = System Setup (Configuration du système)

Si le système d'exploitation commence à se charger alors que vous n'avez pas encore appuyé sur <F2>, attendez qu'il finisse de démarrer, puis redémarrez-le et réessayez.

Réponse aux messages d'erreur

Si un message d'erreur s'affiche lors du démarrage du système, notez-en le contenu. Voir « Messages système » à la page 128 pour obtenir une explication du message, ainsi que des suggestions pour corriger les erreurs.

 **REMARQUE** : il est normal qu'un message s'affiche lorsque vous redémarrez le système après avoir installé une mise à niveau de mémoire.

Utilisation des touches de navigation du programme de configuration du système


Tableau 2-1. Touches de navigation du programme de configuration du système


Touches	Action
Flèche vers le haut ou <Maj><Tab>	Permet de revenir au champ précédent.
Flèche vers le bas ou <Tab>	Permet de passer au champ suivant.
Barre d'espace, <+>, <->, flèche vers la gauche ou vers la droite	Fait passer le curseur d'un paramètre à un autre dans un champ. Dans certains champs, vous pouvez également entrer la valeur appropriée.
<Échap>	Permet de quitter le programme de configuration du système et de redémarrer le système si des modifications ont été apportées.
<F1>	Permet d'afficher le fichier d'aide du programme de configuration du système.




REMARQUE : pour la plupart des options, les modifications effectuées sont enregistrées mais ne prennent effet qu'au redémarrage du système.

Options de configuration du système

 **REMARQUE** : les options du programme de configuration du système varient en fonction de la configuration du système.

 **REMARQUE** : les paramètres par défaut de ce programme sont indiqués sous leurs options respectives, le cas échéant.

Option	Description
System Time (Heure système)	Permet de régler l'heure de l'horloge interne du système.
System Date (Date système)	Permet de régler la date du calendrier interne du système.
Memory Settings (Paramètres de la mémoire)	Voir « Écran Memory Settings (Paramètres de la mémoire) » à la page 155.
Processor settings (Paramètres du processeur)	Voir « Écran Processor Settings (Paramètres du processeur) » à la page 157.
SATA Settings (Paramètres SATA)	Voir « Écran SATA Settings (Paramètres SATA) (PowerEdge M610, M610x) » à la page 160.
Boot Settings (Paramètres d'amorçage)	Voir « Écran Boot Settings (Paramètres d'amorçage) » à la page 161.
Integrated Devices (Périphériques intégrés)	Voir « Écran Integrated Devices (Périphériques intégrés) » à la page 162.
PCI IRQ Assignment (Affectation des IRQ PCI)	Affiche un écran permettant de modifier l'IRQ affectée à chaque périphérique intégré du bus PCI, ainsi qu'à toutes les cartes d'extension nécessitant une IRQ.
Serial Communication (Communications série)	Voir « Écran Serial Communication (Communications série) » à la page 165.
Power Management (Gestion de l'alimentation)	Voir « Écran Power Management (Gestion de l'alimentation) (PowerEdge M915, M910, M710, M710HD, M610 et M610x uniquement) » à la page 166.

Option	Description
System Security (Sécurité du système)	Voir « Écran System Security (Sécurité du système) » à la page 167.
Keyboard NumLock (Verr Num clavier) (option par défaut : On [Activé])	Détermine si le système démarre en mode Verr Num sur des claviers à 101 ou 102 touches (cette option ne s'applique pas aux claviers à 84 touches).
Report Keyboard Errors (Signaler les erreurs de clavier) (option par défaut : Report [Signaler])	Permet d'activer ou de désactiver la signalisation des erreurs de clavier au cours de l'auto-test de démarrage. Sélectionnez Report (Signaler) pour les systèmes hôtes équipés de claviers. Sélectionnez Do Not Report (Ne pas signaler) pour supprimer tous les messages d'erreur liés au clavier ou à son contrôleur pendant l'auto-test de démarrage. Ce paramètre n'a aucune incidence sur le fonctionnement du clavier lui-même si un clavier est connecté au système.
F1/F2 Prompt on Error (Invite F1/F2 en cas d'erreur) (option par défaut : Enables [Active])	Permet au système de s'arrêter sur les erreurs pendant l'auto-test de démarrage, ce qui permet à l'utilisateur d'observer les événements pouvant passer inaperçus pendant un auto-test de démarrage normal. Vous pouvez sélectionner <F1> pour continuer ou <F2> pour accéder au programme de configuration du système.
<p> PRÉCAUTION : si vous désactivez cette option (Disabled), le système ne s'arrêtera pas en cas d'erreur lors de l'auto-test de démarrage. Toutes les erreurs critiques sont affichées et enregistrées dans le journal des événements du système.</p>	

Écran Memory Settings (Paramètres de la mémoire)

Option	Description
System Memory Size (Taille de la mémoire système)	Affiche la taille de la mémoire système.
System Memory Type (Type de mémoire système)	Affiche le type de mémoire système.

Option	Description
System Memory Speed (Vitesse de la mémoire système)	Affiche la vitesse de la mémoire système.
System Memory Voltage (Tension de la mémoire système) (PowerEdge M915, M710HD)	Affiche la tension de fonctionnement actuelle.
Video Memory (Mémoire vidéo)	Affiche la quantité de mémoire vidéo disponible.
System Memory Testing (Test de la mémoire système) (option par défaut : Enabled [Activé])	Indique si la mémoire système est testée à chaque amorçage du système. Les options disponibles sont Enabled (Activé) et Disabled (Désactivé).
Memory Operating Mode (Mode de fonctionnement de la mémoire) (PowerEdge M710, M710HD, M610 et M610x)	Si une configuration de mémoire valide est installée, ce champ affiche le type de fonctionnement de la mémoire. Si l'option est définie en Optimizer Mode (Mode optimisé), les deux contrôleurs de mémoire fonctionnent indépendamment en mode 64 bits pour optimiser les performances de la mémoire. Lorsque l'option Mirror Mode (Mode miroir) est sélectionnée, la mise en miroir de la mémoire est activée. Lorsque l'option Advanced ECC Mode (Mode ECC Avancée) est sélectionnée, les contrôleurs sont joints en mode 128 bits exécutant des ECC avancées multi bits.
Memory Optimizer (Optimisation mémoire) (option par défaut : Enabled [Activé]) (PowerEdge M905, M805 et M605)	Si l'option Disabled (Désactivé) est sélectionnée, les deux contrôleurs DRAM fonctionnent en mode 128 bits, ce qui permet d'optimiser la fiabilité de la mémoire. Si l'option Enabled (Activé) est sélectionnée, les contrôleurs mémoire fonctionnent de façon indépendante en mode 64 bits et les performances de la mémoire sont optimisées.

Option	Description
Redundant Memory (Mémoire redondante) (PowerEdge M910, M710HD et M600)	Si la configuration de la mémoire le permet, vous pouvez activer la mise en miroir ou la mémoire de réserve. Les options disponibles sont Mirror Mode (Mode miroir), Spare Mode (Mode réserve) et Disabled (Désactivé). REMARQUE : les systèmes M710HD dotés de processeurs Intel Xeon série 5600 prennent en charge la mémoire de réserve.
Redundant Memory (Mémoire redondante) (PowerEdge M915, M910, M905, M805 et M605)	Si la configuration de la mémoire le permet, vous pouvez activer la mémoire de réserve. Les options disponibles sont Spare Mode (Mode réserve) et Disabled (Désactivé).
Node Interleaving (option par défaut : Disabled [Désactivé])	Lorsque l'option par défaut Disabled (Désactivé) est sélectionnée, l'architecture NUMA est utilisée. Si l'option Enabled (Activé) est sélectionnée, l'imbrication de mémoire est implémentée.
Memory Operating Voltage (Tension de fonctionnement de la mémoire) (option par défaut : Auto) (PowerEdge M915 et M710HD)	Si l'option Auto est sélectionnée, le système configure la tension sur une valeur optimale basée sur la capacité des modules de mémoire installés. Vous pouvez également attribuer au module de mémoire une tension plus élevée (1,5 V), si les modules prennent en charge des tensions multiples.

Écran Processor Settings (Paramètres du processeur)

Option	Description
64-bit (64 bits)	Indique si les processeurs installés prennent en charge les extensions 64 bits.
Core Speed (Vitesse du cœur)	Affiche la vitesse d'horloge des processeurs.
Bus Speed (Vitesse du bus)	Affiche la vitesse de bus des processeurs.

Option	Description
HyperTransport Technology (Technologie HyperTransport) (M915 uniquement)	Indique la spécification de liaison d'E/S HyperTransport prise en charge par le système. Si la carte système et tous les processeurs prennent en charge HT 3, ce champ peut être défini sur HT 3 ou HT 1. Dans le cas contraire, ce champ est en lecture seule et ne peut être défini sur HT 3.
HT Assist (M915 uniquement) (option par défaut : Disabled [Désactivé] pour les systèmes monoprocésseur, et Enabled [Activé] pour les systèmes multiprocésseurs)	Lorsque l'option Enabled est sélectionnée, le système filtre les essais de diffusion afin d'améliorer la bande passante d'E/S HyperTransport et les performances sur les systèmes à plusieurs nœuds. REMARQUE : le filtre n'est actif que si le système fonctionne avec au moins deux processeurs, et que tous les processeurs le prennent en charge. Si un seul processeur est installé, les deux nœuds doivent fonctionner à au moins 1 067 MHz.
Logical Processor (Processeur logique) (option par défaut : Enabled [Activé])	Lorsque l'option Enabled (Activé) est sélectionnée, les deux processeurs logiques par cœur de processeur sont activés. Si l'option Disabled (Désactivé) est sélectionnée, un seul processeur logique par cœur est activé.
Virtualization Technology (Technologie de virtualisation) (option par défaut : Disabled [Désactivé])	REMARQUE : désactivez cette fonctionnalité si le système ne prend pas en charge le logiciel de virtualisation. S'affiche si le ou les processeurs prennent en charge la technologie de virtualisation. L'option Enabled (Activé) permet aux logiciels de virtualisation d'utiliser cette technologie intégrée au processeur. Cette fonction peut être utilisée uniquement par les logiciels compatibles.
DMA Virtualization (Virtualisation DMA) (M915 uniquement) (option par défaut : Disabled [Désactivé])	Lorsque l'option Enabled (Activé) est sélectionnée, les fonctionnalités matérielles supplémentaires de remappage et virtualisation DMA sont disponibles.
DRAM Prefetcher (Prérécupérateur DRAM) (M915 uniquement) (option par défaut : Enabled [Activé])	Active ou désactive l'unité de prérécupération DRAM dans le contrôleur de mémoire.

Option	Description
Adjacent Cache Line Prefetch (Prérécupération de la ligne de mémoire cache adjacente) (option par défaut : Enabled [Activé])	Permet d'activer ou de désactiver l'optimisation du système pour l'accès séquentiel de la mémoire.
Hardware Prefetch Training on Software Prefetch (Formation de prérecupération matérielle sur la prérecupération logicielle) (M915 uniquement) (option par défaut : Enabled [Activé])	Lorsque l'option Enabled (Activé) est sélectionnée, le prérecupérateur matériel comprend des prérecupérations logicielles lorsque le système détecte des demandes de prérecupération.
Hardware Prefetcher (Prérécupérateur de matériel) (option par défaut : Enabled [Activé])	Permet d'activer ou de désactiver le service de prérecupération du matériel.
DCU Streamer Prefetcher (Prérécupération du dévideur d'antémémoire de données) (option par défaut : Enabled [Activé])	Active ou désactive la prérecupération du dévideur d'antémémoire de données.
Data Reuse (Réutilisation de données)	Active ou désactive la réutilisation de données dans la mémoire cache.
Execute Disable (option par défaut : Enabled [Activé])	Lorsque l'option Enabled (Activé) est sélectionnée, la technologie de protection de la mémoire Execute Disable est activée.

Option	Description
Number of Cores per Processor (Nombre de cœurs par processeur) (option par défaut : All [Tout])	Si l'option All (Tout) est sélectionnée, tous les cœurs dans chaque processeur sont activés.
Intel QPI Bandwidth Priority (Priorité à la bande passante Intel QPI)	Configure la priorité de la bande passante sur le calcul.
Turbo Mode (Mode Turbo)	S'il est pris en charge par les processeurs, active ou désactive le Turbo Mode (Mode Turbo).
C1E (M915 uniquement)	Lorsque l'option Enabled (Activé) est sélectionnée, le processeur passe en performances minimales à l'état d'inactivité.
C States (États C) (option par défaut : Enabled [Activé])	Lorsque l'option Enabled (Activé) est sélectionnée, les processeurs peuvent fonctionner dans tous les états d'alimentation disponibles.
Processor X Family-Model-Stepping (Famille, modèle et numéro de série du processeur X)	Affiche la famille et le numéro de modèle de chaque processeur. Un sous-menu affiche la vitesse d'horloge, la taille de la mémoire cache et le nombre de cœurs des processeurs.

Ecran SATA Settings (Paramètres SATA) (PowerEdge M610, M610x)

Option	Description
Embedded SATA (SATA intégré) (option par défaut : ATA Mode [Mode ATA])	L'option ATA Mode (Mode ATA) active le contrôleur SATA intégré. L'option Off (Désactivé) désactive le contrôleur.
Port A (option par défaut : Auto)	L'option Auto active la prise en charge du périphérique connecté au port SATA A par le BIOS. L'option Off (Désactivé) désactive la prise en charge du périphérique par le BIOS.

Option	Description
Port B (option par défaut : Auto)	L'option Auto active la prise en charge du périphérique connecté au port SATA B par le BIOS. L'option Off (Désactivé) désactive la prise en charge du périphérique par le BIOS.

Écran Boot Settings (Paramètres d'amorçage)

Option	Description
Boot Mode (Mode d'amorçage) (Option pas défaut : BIOS) (PowerEdge M915, M910, M710, M710HD, M610 et M610x)	Si le système d'exploitation prend en charge l'UEFI, vous pouvez attribuer cette valeur à l'option. La configuration du champ sur BIOS permet de prendre en charge les systèmes d'exploitation non UEFI. REMARQUE : la configuration du champ sur UEFI désactive les champs Boot Sequence (Séquence d'amorçage), Hard-Disk Drive Sequence (Séquence des disques durs) et USB Flash Drive Emulation Type (Type d'émulation lecteur flash USB).
Boot Sequence (Séquence d'amorçage)	Si le champ Boot Mode (Mode d'amorçage) est défini sur BIOS , il indique au système l'emplacement des fichiers du système d'exploitation requis pour le démarrage. Si l'option Boot Mode (Mode d'amorçage) est définie sur UEFI , vous pouvez accéder au gestionnaire d'amorçage UEFI en redémarrant le système et en appuyant sur F11 lorsque vous y êtes invité.
Hard-Disk Drive Sequence (Séquence des lecteurs de disque dur)	Détermine l'ordre dans lequel le BIOS essaie de démarrer à partir des disques durs installés sur le système au cours de l'amorçage.
USB Flash Drive Emulation Type (Type d'émulation du lecteur flash USB) (option par défaut : Auto)	Détermine le type d'émulation pour un lecteur flash USB. L'option Hard disk (Disque dur) permet au lecteur flash USB de fonctionner comme un disque dur. L'option Floppy (Lecteur de disquette) permet au lecteur flash USB de se comporter comme un lecteur de disquette amovible. L'option Auto permet de choisir automatiquement le type d'émulation.

Option	Description
Boot Sequence Retry (Réexécution de la séquence d'amorçage) (option par défaut : Disabled [Désactivé])	Si le système ne démarre pas correctement alors que ce champ est activé, il effectue une nouvelle tentative 30 secondes plus tard.

Écran Integrated Devices (Périphériques intégrés)

Option	Description
Integrated SAS Controller (Contrôleur SAS intégré) <i>ou</i> Integrated RAID controller (Contrôleur RAID intégré) (option par défaut Enabled [Activé].)	Active le contrôleur SAS ou RAID intégré.
User Accessible USB Ports (Ports USB accessibles à l'utilisateur) (option par défaut : All Ports On [Tous les ports activés])	Active ou désactive les ports USB du système. Les options disponibles sont All Ports On (Tous ports activés) ou All Ports Off (Tous ports désactivés).
Internal USB Port (Port USB interne) (PowerEdge M915, M910, M710, M710HD, M610 et M610x)	Active ou désactive le port USB interne du système.
Internal SD Card Port (Port de carte SD interne) (PowerEdge M915, M910, M905, M805, M710, M710HD, M610 et M610x)	Active ou désactive le port SD interne du système. REMARQUE : si un hyperviseur est installé, celui-ci utilise ce port.

Option	Description
Redondance (option par défaut : Disabled [Désactivé]) (M915, M910 et M710HD)	Active ou désactive le mode miroir du module IDSDM (Internal Dual SD Module). REMARQUE : lorsque l'option Mirror Mode (Mode miroir) est configurée, la fonctionnalité vFlash de la carte iDRAC 6 n'est pas disponible et la carte est définie en tant que carte SD secondaire (SD2) dans IDSDM.
Embedded NIC _n and NIC _n (Cartes réseaux intégrées NIC _n et NIC _n)	Active ou désactive les NIC _n et NIC _n intégrées Les changements prennent effet après le redémarrage du système.
Embedded Gb NIC _x (Carte réseau intégrée NIC _x) (option par défaut : Enabled with PXE [Activé avec PXE])	Active ou désactive les NIC gigabit intégrées du système. Les options disponibles sont Enabled (Activé), Enabled with PXE (Activé avec PXE), Enabled with iSCSI Boot (Activé avec amorçage iSCSI) et Disabled (Désactivé). La prise en charge PXE permet au système de démarrer à partir du réseau. Les changements prennent effet après le redémarrage du système.
Embedded NIC1 and NIC2 (Cartes réseau intégrées NIC1 et NIC2) (option par défaut : Enabled [Activé])	Active ou désactive les contrôleurs NIC1 and NIC2 intégrés du système. REMARQUE : pour M710HD, vous pouvez activer ou désactiver les contrôleurs NIC1/NIC2 et NIC3/NIC4.
MAC Address (Adresse Mac)	Affiche l'adresse MAC d'une carte NIC intégrée. Ce champ ne comporte pas de paramètres pouvant être sélectionnés par l'utilisateur.
iSCSI MAC Address (Adresse Mac iSCSI)	Affiche l'adresse MAC iSCSI d'une carte NIC intégrée si l'option Enabled with iSCSI Boot (Activé avec amorçage iSCSI) est sélectionnée. Ce champ ne comporte pas de paramètres pouvant être sélectionnés par l'utilisateur.
Capability Detected (Capacité détectée)	Affiche les fonctionnalités de la carte NIC fournies par la clé matérielle NIC installée dans le support TOE_KEY de la carte système. REMARQUE : certaines fonctionnalités peuvent nécessiter l'installation d'un pilote supplémentaire.

Option	Description
OS Watchdog Timer (Temporisateur de surveillance du système d'exploitation) (option par défaut : Disabled [Désactivé]).	Si l'option Enabled (Activé) est sélectionnée, le système d'exploitation redémarre au terme d'un délai prédéfini en cas de blocage du système. Si l'option Disabled (Désactivé) est sélectionnée, aucun délai n'est défini et le système n'est pas redémarré en cas de blocage.
I/OAT DMA Engine (Moteur DMA I/OAT) (option par défaut : Disabled [Désactivé]) (PowerEdge M910, M710, M610x, M610, M600)	Si l'option Enabled (Activé) est sélectionnée, la technologie d'accélération des E/S est activée pour les contrôleurs réseau qui la prennent en charge.
Embedded Video Controller (Contrôleur de vidéo intégré) (option par défaut : Enabled [Activé])	Cette option doit toujours être définie sur Enabled (Activé).
SR-IOV-Global Enable (Activation générale SR-IOV) (PowerEdge M915 uniquement) (option par défaut : Disabled [Désactivé])	Permet d'activer ou de désactiver la configuration BIOS des périphériques SR-IOV (Single Root I/O Virtualization).

Écran PCI IRQ Assignments (Affectations des IRQ PCI)

Option	Description
<PCIe device>	Utiliser les touches <+> et <-> pour sélectionner manuellement une IRQ (demande d'interruption) pour un périphérique donné, ou sélectionner Default (par défaut) pour permettre au BIOS de sélectionner une valeur IRQ au démarrage du système.

Écran Serial Communication (Communications série)

Le serveur lame comprend un seul port série (COM1) qui peut être affecté à la redirection de la console via l'IMC.

Option	Description
Serial Communication (Communications série) (option par défaut : Off [Désactivé])	Les options disponibles sont On with Console Redirection (Activé avec redirection de console), On without Console Redirection , (Activé sans redirection de console) et Off (Désactivé).
Serial Port Address (Adresse de port série) (Paramètre par défaut : COM1)	Configure les adresses du port série COM1 ou COM2 .
Failsafe Baud Rate (Débit en bauds de la ligne de secours) (option par défaut : 115200)	Indique le débit de la ligne de secours utilisé pour la redirection de console lorsque ce débit ne peut pas être négocié automatiquement avec le terminal distant.
Remote Terminal Type (Type du terminal distant) (option par défaut : VT100/VT220)	Sélectionnez VT100/VT220 ou ANSI .
Redirection After Boot (Redirection après démarrage) (option par défaut : Enabled [Activé])	Active ou désactive la redirection de la console BIOS après le démarrage du système sur le système d'exploitation.

Écran Power Management (Gestion de l'alimentation) (PowerEdge M915, M910, M710, M710HD, M610 et M610x uniquement)

Option	Description
Power Management (Gestion de l'alimentation)	<p>Les options possibles sont OS Control (Contrôle du système d'exploitation), Active Power Controller (Contrôleur de l'alimentation actif), Custom (Personnalisé) ou Maximum Performance (Performances maximales).</p> <p>Si vous sélectionnez OS Control (Contrôle du système d'exploitation), Active Power Controller (Contrôleur de l'alimentation configuré en actif) ou Static Management Performance (Performance statique de la gestion), le BIOS va préconfigurer les options restantes sur l'écran. Si vous sélectionnez Custom (Personnalisé), vous pouvez configurer chaque option indépendamment.</p>
CPU Power and Performance Management (Gestion de l'alimentation et des performances de l'UC)	<p>Les options sont OS DBPM (DBPM du système d'exploitation), System DBPM (DBPM du système), Maximum Performance (Performance maximale) ou Minimum Power (Alimentation minimale).</p>
Fan Power and Performance Management (Gestion de l'alimentation et des performances du ventilateur)	<p>Les options possibles sont Maximum Performance (Performances maximales) ou Minimum Power (Puissance minimale).</p>
Memory Power and Performance Management (Gestion de l'alimentation et des performances de la mémoire)	<p>Les options possibles sont Maximum Performance (Performance maximale), une fréquence définie ou Minimum Performance (Puissance minimale).</p>

Écran System Security (Sécurité du système)

Option	Description
System Password (Mot de passe du système)	<p>Permet d'afficher l'état actuel de la fonction de sécurité du mot de passe et permet d'affecter et de vérifier un nouveau mot de passe du système.</p> <p>REMARQUE : pour plus d'informations, voir « Utilisation du mot de passe du système » à la page 172.</p>
Setup Password (Mot de passe de configuration)	<p>Permet de limiter l'accès au programme de configuration du système à l'aide d'un mot de passe de configuration.</p> <p>REMARQUE : pour plus d'informations, voir « Utilisation du mot de passe du système » à la page 172.</p>
Password Status (État du mot de passe) (option par défaut : Unlocked [Déverrouillé])	<p>Lorsque Setup Password (Mot de passe de configuration) est affecté et ce champ défini sur Locked (Verrouillé), le mot de passe système ne peut être ni modifié ni désactivé au démarrage du système.</p> <p>REMARQUE : pour plus d'informations, voir « Utilisation du mot de passe du système » à la page 172.</p>
TPM Security (Sécurité TPM) (option par défaut : Off [Désactivé])	<p>Définit les modalités de déclaration de la puce TPM (Trusted Platform Module) dans le système.</p> <p>Si l'option Off (Désactivé) est sélectionnée, la présence de la puce TPM n'est pas signalée au système d'exploitation.</p> <p>Si l'option On with Pre-boot Measurements (Activé avec les mesures de pré-amorçage) est sélectionnée, le système signale la présence de la puce TPM au système d'exploitation et conserve les mesures de pré-amorçage dans la puce pendant l'auto-test de démarrage.</p> <p>Si l'option On without Pre-boot Measurements (Activé sans les mesures de pré-amorçage) est sélectionnée, le système signale la présence de la puce TPM au système d'exploitation et ignore les mesures de pré-amorçage.</p>

Option	Description
TPM Activation (Activation de la puce TPM) (option par défaut : No Change [Pas de changement])	<p>Lorsque l'option Activate (Activer) est sélectionnée, la puce TPM est activée par défaut. Lorsque l'option Deactivate (Désactiver) est sélectionnée, la puce TPM est désactivée. L'état No Change (Pas de changement) ne lance aucune action. L'état de fonctionnement de la puce TPM reste inchangé (tous les paramètres utilisateur correspondants sont conservés).</p> <p>REMARQUE : lorsque l'option TPM Security (Sécurité TPM) est définie sur Off (Désactivé), ce champ est accessible en lecture seule.</p>
TPM Clear (Effacement TPM) (option par défaut : No [Non])	<p>REMARQUE : l'effacement de la puce TPM entraîne la perte de toutes les clés de cryptage qu'elle contient. Cette option empêche le démarrage du système d'exploitation et entraîne la perte de données si les clés de cryptage ne peuvent pas être restaurées. Vous devez donc impérativement créer une copie de sauvegarde des clés TPM avant d'activer cette option.</p> <p>Si l'option Yes (Oui) est sélectionnée, le contenu intégral des clés TPM est effacé.</p> <p>REMARQUE : lorsque l'option TPM Security (Sécurité TPM) est définie sur Off (Désactivé), ce champ est accessible en lecture seule.</p>
Power Button (Bouton d'alimentation) (option par défaut : Enabled [Activé])	<p>Si l'option Enabled (Activé) est sélectionnée, le bouton d'alimentation peut mettre le système sous tension et hors tension. Sur un système d'exploitation compatible ACPI, le système effectue un arrêt normal avant que l'alimentation soit coupée.</p> <p>Si vous sélectionnez Disabled (Désactivé), le bouton sert uniquement à mettre le système sous tension.</p> <p>REMARQUE : il est toujours possible de mettre le système sous tension à l'aide du bouton d'alimentation, même si l'option Power Button (Bouton d'alimentation) est définie sur Disabled (Désactivé).</p>

Option	Description
AC Power Recovery Delay (option par défaut : Last [Dernier])	Détermine le comportement du système lors du rétablissement de l'alimentation secteur. L'option Last (Dernier) indique que le système doit revenir à l'état dans lequel il se trouvait avant la coupure d'alimentation. L'option On (Marche) indique que le système démarre dès que l'alimentation est rétablie. L'option Off (Éteint) indique que le système s'arrête dès que l'alimentation est rétablie.

Écran Exit (Quitter)

Une fois que vous avez appuyé sur <Échap> pour quitter le programme de configuration du système, l'écran **Exit (Quitter)** affiche les options suivantes :

- Save Changes and Exit (Enregistrer les modifications et quitter)
- Discard Changes and Exit (Annuler les modifications et quitter)
- Return to Setup (Retourner au programme de configuration)

Accès au Gestionnaire d'amorçage UEFI

- 1 Allumez ou redémarrez le système.
- 2 Appuyez sur <F11> dès l'apparition du message suivant :
<F11> = UEFI Boot Manager (Gestionnaire d'amorçage UEFI)



REMARQUE : le système ne répond pas tant que le clavier USB n'est pas actif.



REMARQUE : l'option Boot Mode (Mode d'amorçage) doit être définie dans l'UEFI pour accéder à l'utilitaire du gestionnaire d'amorçage de l'UEFI.

Si le système d'exploitation commence à se charger alors que vous n'avez pas encore appuyé sur <F11>, attendez que le système finisse de démarrer, puis redémarrez-le et réessayez.

Écran UEFI Boot Manager (Gestionnaire d'amorçage UEFI)

Option	Description
Continue (Continuer)	La sélection de cette option permet d'exécuter les options d'amorçage disponibles dans l'ordre énuméré.
<Boot Options> (Options d'amorçage)	La liste des options d'amorçage disponibles est affichée avec un astérisque. Choisissez l'option d'amorçage à utiliser, puis appuyez sur <Entrée>.
UEFI Boot Settings (Paramètres d'amorçage UEFI)	Permet d'ajouter, de supprimer, d'activer, de désactiver et de changer les options d'amorçage ou d'exécuter une option d'amorçage en une fois.
System Utilities (Utilitaires du système)	Permet d'accéder au programme de configuration du système, aux services du système et aux options d'amorçage au niveau du BIOS.

Écran UEFI Boot settings (Paramètres d'amorçage UEFI)

Option	Description
Add Boot Option (Ajouter une option d'amorçage)	Permet d'ajouter une nouvelle option d'amorçage.
Delete Boot Option (Supprimer une option d'amorçage)	Permet de supprimer une option d'amorçage existante.
Enable/Disable Boot Option (Activer/désactiver une option d'amorçage)	Permet de désactiver et d'activer une option d'amorçage dans la liste des options d'amorçage.
Change Boot Option (Modification de l'option d'amorçage)	Modifie l'ordre de la liste des options d'amorçage.
One-Time Boot From File (Amorçage ponctuel à partir d'un fichier)	Permet de définir une option d'amorçage utilisable une seule fois qui ne figure pas dans la liste des options d'amorçage.

Écran System Utilities (Utilitaires du système)

Option	Description
System Setup (Configuration du système)	Permet d'accéder au programme de configuration du système sans redémarrage.
System Services (Services système)	Redémarre le système et donne accès à l'outil Unified Server Configurator, qui permet d'exécuter des utilitaires tels que les diagnostics du système. Pour plus d'informations, consultez le <i>Guide d'utilisation</i> du module Unified Server Configurator (configurateur unifié du serveur).
BIOS Boot Manager (Gestionnaire d'amorçage du BIOS)	Donne accès à la liste des options d'amorçage au niveau du BIOS sans redémarrage.
Reboot System (Redémarrage du système)	Redémarre le système.

Fonctionnalités de mot de passe du système et de mot de passe de configuration

La fonctionnalité de mot de passe du système n'est pas activée sur le système qui vous a été livré. Utilisez le système seulement avec la protection par mot de passe.



REMARQUE : les fonctionnalités de mot de passe assurent la sécurité de base des données de votre système.



REMARQUE : n'importe qui peut accéder aux données enregistrées sur votre système si celui-ci est en cours de fonctionnement et sans surveillance.

Utilisation du mot de passe du système

Lorsqu'un mot de passe système est défini, vous devez l'entrer après le démarrage du système. Seules les personnes disposant de ce mot de passe peuvent accéder à toutes les fonctions du système.

Attribution d'un mot de passe système

Avant d'attribuer un mot de passe à un système, accédez au programme de configuration du système et vérifiez l'option **System Password** (Mot de passe système).

Si un mot de passe est attribué, l'option **System Password** (Mot de passe système) est définie sur **Enabled** (Activé). Si l'option **Password Status** (État du mot de passe) indique **Unlocked** (Déverrouillé), vous pouvez changer le mot de passe du système. Si l'option **Locked** (Verrouillé) est sélectionnée, vous ne pouvez pas changer le mot de passe du système. La désactivation du cavalier de mot de passe, situé sur la carte système, définit l'option **System Password** (Mot de passe système) sur **Disabled** (Désactivé), ce qui vous empêche de modifier ou de saisir un nouveau mot de passe système.


Si aucun mot de passe n'est attribué au système et si le cavalier de mot de passe de la carte système est en position d'activation, l'option **System Password** (Mot de passe du système) est définie sur **Not Enabled** (Non activé) et **Password Status** (État du mot de passe) est **Unlocked** (Déverrouillé). Pour attribuer un mot de passe système :

- 1 Vérifiez que l'option **Password Status** (État du mot de passe) est **Unlocked** (Déverrouillé).
- 2 Sélectionnez l'option **System Password** (Mot de passe système), puis appuyez sur <Entrée>.
- 3 Saisissez votre nouveau mot de passe système.

Votre mot de passe peut contenir jusqu'à 32 caractères.

Lorsque vous tapez le mot de passe, des espaces réservés apparaissent dans le champ.


L'attribution de mot de passe n'est pas sensible à la casse. Certaines combinaisons de touches ne sont pas valides. Si vous en saisissez une, le système émet un signal sonore. Pour supprimer un caractère, appuyez sur la touche <Retour> ou sur la touche fléchée vers la gauche.

 **REMARQUE** : pour quitter le champ sans attribuer de mot de passe, appuyez sur <Entrée> pour passer à un autre champ ou sur <Échap> à tout moment avant d'effectuer l'étape 5.


- 4 Appuyez sur <Entrée>.
- 5 Pour confirmer le mot de passe, saisissez-le une seconde fois, puis appuyez sur <Entrée>.

L'option **System Password** (Mot de passe du système) indique alors **Enabled** (Activé). Quittez le programme de configuration du système et commencez à utiliser votre système.

- 6 Vous pouvez redémarrer le système immédiatement pour activer la protection par mot de passe ou continuer à travailler.

 **REMARQUE** : la protection par mot de passe ne prend effet que lorsque vous redémarrez le système.

Protection du système à l'aide d'un mot de passe

 **REMARQUE** : si vous avez attribué un mot de passe de configuration (voir « Utilisation du mot de passe de configuration » à la page 175), le système l'accepte également comme mot de passe du système.

Lorsque l'option **Password Status** (État du mot de passe) indique **Unlocked** (Déverrouillé), vous avez la possibilité de laisser la protection par mot de passe activée ou de la désactiver.

Pour laisser la protection par mot de passe activée :

- 1 Démarrez le système ou redémarrez-le en appuyant sur <Ctrl><Alt><Suppr>.
- 2 Saisissez le mot de passe, puis appuyez sur <Entrée>.

Pour désactiver la protection par mot de passe :

- 1 Démarrez le système ou redémarrez-le en appuyant sur <Ctrl><Alt><Suppr>.
- 2 Saisissez le mot de passe, puis appuyez sur <Ctrl><Entrée>.

Si l'option **Password Status** (État du mot de passe) indique **Locked** (Verrouillé), vous devez saisir le mot de passe, puis appuyer sur <Entrée> lorsque le système vous y invite pour redémarrer l'ordinateur.

Si vous entrez un mot de passe erroné, le système affiche un message et vous invite à l'entrer de nouveau. Vous disposez de trois tentatives pour entrer le mot de passe correct. Après une troisième tentative infructueuse, le système affiche un message d'erreur indiquant que le système est arrêté et qu'il s'éteindra.

Même après l'arrêt et le redémarrage du système, le message d'erreur continue à s'afficher tant que vous n'avez pas entré le mot de passe approprié.



REMARQUE : utilisez l'option **Password Status** (État du mot de passe) conjointement avec les options **System Password** (Mot de passe du système) et **Setup Password** (Mot de passe de configuration) pour mieux protéger le système contre toute modification non autorisée.

Modification d'un mot de passe système

- 1 Pour accéder au programme de configuration du système, appuyez sur <F2> pendant l'auto-test de démarrage.
- 2 Sélectionnez l'écran **System Security** (Sécurité du système).
- 3 Vérifiez que l'option **Password Status** (État du mot de passe) est définie sur **Unlocked** (Non verrouillé).
- 4 Tapez le nouveau mot de passe système dans les deux champs du mot de passe.

Le champ **System Password** (Mot de passe système) indique **Not Enabled** (Non activé) si le mot de passe est supprimé.

Utilisation du mot de passe de configuration

Attribution d'un mot de passe de configuration

Vous ne pouvez attribuer un mot de passe de configuration que si l'option **Setup Password** (Mot de passe de configuration) indique **Not Enabled** (Non activé). Pour attribuer un mot de passe de configuration, sélectionnez l'option **Setup Password** (Mot de passe de configuration), puis appuyez sur la touche <+> ou <->. Le système vous invite à entrer et à confirmer le mot de passe.



REMARQUE : le mot de passe de configuration peut être identique au mot de passe système. Si les deux mots de passe sont différents, le mot de passe de configuration peut également être utilisé à la place du mot de passe système. En revanche, le mot de passe système ne peut pas être utilisé à la place du mot de passe de configuration.

Votre mot de passe peut contenir jusqu'à 32 caractères.

Lorsque vous tapez le mot de passe, des espaces réservés apparaissent dans le champ.

L'attribution de mot de passe n'est pas sensible à la casse. Certaines combinaisons de touches ne sont pas valides. Si vous en saisissez une, le système émet un signal sonore. Pour supprimer un caractère, appuyez sur la touche <Retour> ou sur la touche fléchée vers la gauche.

Une fois le mot de passe confirmé, l'option **Setup Password** (Mot de passe de configuration) indique **Enabled** (Activé). La prochaine fois que vous entrerez dans le programme de configuration du système, le système vous demandera d'entrer le mot de passe de configuration.

La modification de l'option **Setup Password** (Mot de passe de configuration) prend effet immédiatement (il n'est pas nécessaire de redémarrer le système).

Utilisation du système avec un mot de passe de configuration activé

Si l'option **Setup Password** (Mot de passe de configuration) indique **Enabled** (Activé), vous devez entrer ce mot de passe avant de modifier la plupart des options de configuration du système.

Si vous n'entrez pas le bon mot de passe après trois tentatives, vous pourrez afficher les écrans de configuration du système, mais vous ne pourrez y apporter aucune modification. La seule exception est la suivante : si l'option **System Password** (Mot de passe système) n'est ni définie sur **Enabled** (Activé) ni verrouillée via l'option **Password Status** (État du mot de passe), vous pouvez attribuer un mot de passe système. Vous ne pouvez ni désactiver ni modifier un mot de passe système existant.



REMARQUE : il est possible d'utiliser conjointement les options **Password Status** (État du mot de passe) et **Setup Password** (Mot de passe de configuration) pour empêcher toute modification du mot de passe système non autorisée.

Suppression ou modification d'un mot de passe de configuration

- 1 Accédez au programme de configuration du système, puis sélectionnez l'option **System Security** (Sécurité du système).
- 2 Sélectionnez l'option **Setup Password** (Mot de passe de configuration), puis appuyez sur <Entrée> pour accéder à la fenêtre du mot de passe de configuration. Appuyez deux fois sur <Entrée> pour effacer le mot de passe de configuration existant.
Le paramètre prend la valeur **Not Enabled** (Non activé).
- 3 Si vous souhaitez attribuer un nouveau mot de passe de configuration, suivez les étapes décrites à la section « Attribution d'un mot de passe de configuration » à la page 175.

Installation des composants des serveurs lames

Outils recommandés

Vous pouvez avoir besoin des outils suivants pour réaliser les procédures décrites dans cette section :

- Tournevis cruciformes n°1 et n°2
- Tournevis Torx T8 et T10
- Bracelet antistatique

Retrait et installation d'un serveur lame

Retrait d'un serveur lame

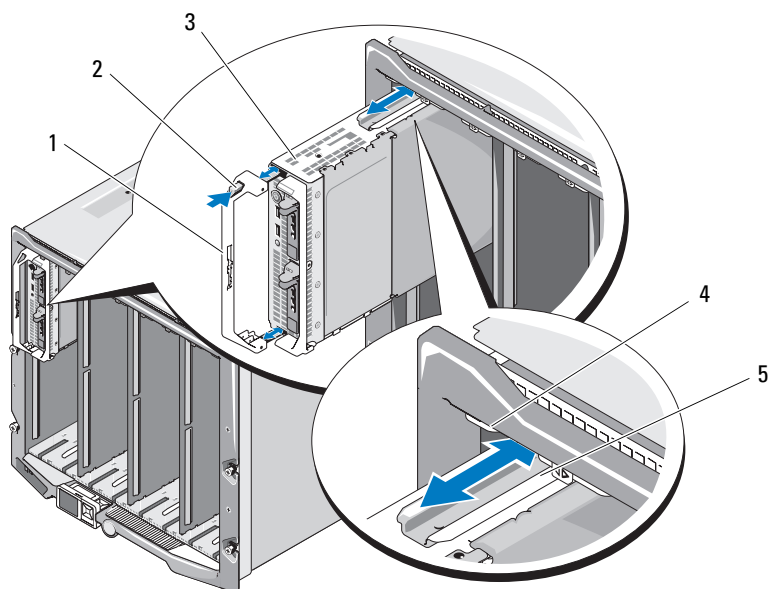
- 1 Mettez le serveur lame hors tension en utilisant les commandes du système d'exploitation ou le module CMC. Vérifiez que la mise hors tension a bien été effectuée.

Lorsqu'un serveur lame est hors tension, le voyant d'alimentation situé sur son panneau avant est éteint. Voir la figure 1-13.

- 2 Avant de retirer les serveurs lames pleine hauteur 3 ou 4 ou les serveurs lames mi-hauteur 11 ou 12, rabattez l'écran LCD afin d'éviter qu'il ne soit accidentellement endommagé.
- 3 Appuyez sur le bouton d'éjection de la poignée. Voir la figure 3-1 ou la figure 3-2.
- 4 Tirez la poignée pour dégager le serveur lame du châssis.
- 5 Faites glisser le serveur lame hors du châssis.
- 6 Installez le cache du connecteur d'E/S.

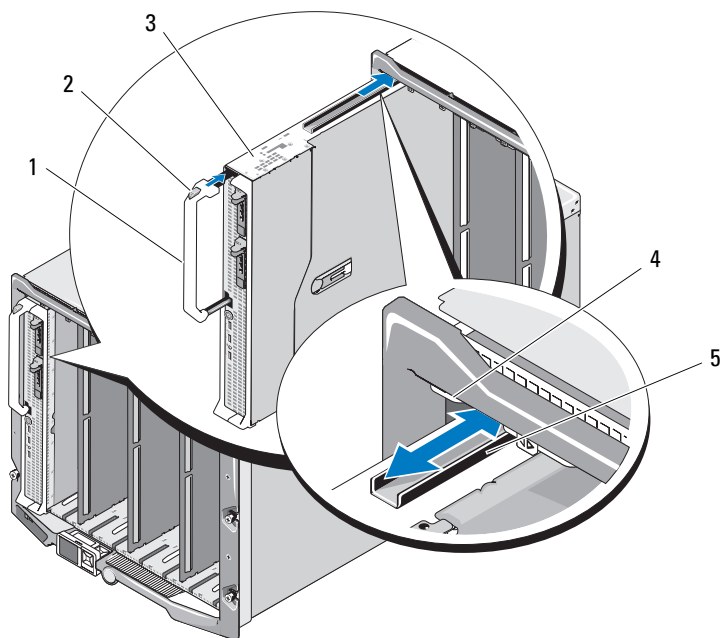
- △ **PRÉCAUTION** : réinstallez le cache du connecteur d'E/S dès qu'un serveur lame est retiré du châssis afin d'éviter d'endommager les broches de ce connecteur. (Un serveur lame pleine hauteur nécessite deux caches de connecteur.)
- △ **PRÉCAUTION** : si vous retirez le serveur lame définitivement, installez un cache sur l'emplacement inoccupé. (Un serveur lame pleine hauteur nécessite deux caches.) Si le système fonctionne pendant une période prolongée sans cache de serveur lame, le châssis risque de surchauffer. Voir « Installation d'un cache de serveur lame » à la page 181.

Figure 3-1. Retrait et installation d'un serveur lame mi-hauteur



- | | | | |
|---|---|---|---------------------------------------|
| 1 | poignée | 2 | bouton de dégagement |
| 3 | serveur lame | 4 | rail de guidage sur le châssis M1000e |
| 5 | rail de guidage sur le serveur lame (ou le cache) | | |

Figure 3-2. Retrait et installation d'un serveur lame pleine hauteur



1 poignée

3 serveur lame

5 rail de guidage sur le serveur lame

2 bouton de dégagement

4 rail de guidage sur le
châssis M1000e

Installation d'un serveur lame


- 1 Si vous installez un nouveau serveur lame, retirez les caches de plastique protégeant les connecteurs d'E/S et mettez-les de côté pour pouvoir les réutiliser en cas de besoin. Voir la figure 3-3.
- 2 Orientez le serveur lame de sorte que la poignée se trouve sur son côté gauche.
- 3 Si vous installez un serveur lame dans l'une des huit baies supérieures, alignez le rail de guidage situé sur son bord supérieur pour qu'il s'insère entre les guides en plastique du châssis.

Si vous installez un serveur lame mi-hauteur dans l'une des huit baies inférieures, alignez le bord du serveur lame avec le rail de guidage situé sur le fond du châssis M1000e.

Si vous installez un serveur lame pleine hauteur dans les baies 1 ou 2 ou un serveur lame mi-hauteur dans les baies 12 ou 13, rabattez l'écran LCD horizontalement afin d'éviter qu'il ne soit endommagé accidentellement.

- 4 Insérez le serveur lame dans le châssis jusqu'à ce que la poignée se mette en place.

Retrait et installation d'un cache de serveur lame

 **PRÉCAUTION** : si vous retirez le serveur lame définitivement, installez un cache sur l'emplacement inoccupé. (Un serveur lame pleine hauteur nécessite deux caches.) Si le système fonctionne pendant une période prolongée sans cache de serveur lame, le châssis risque de surchauffer. Voir « Installation d'un cache de serveur lame » à la page 181.

Retrait d'un cache de serveur lame

Si vous retirez un cache de serveur lame de l'une des huit baies supérieures, appuyez sur le loquet bleu situé sur le bord supérieur du cache et retirez ce dernier du châssis.

Si vous retirez un cache de serveur lame de l'une des huit baies inférieures, appuyez sur le loquet bleu situé sur le bord inférieur du cache et retirez ce dernier du châssis.

Installation d'un cache de serveur lame

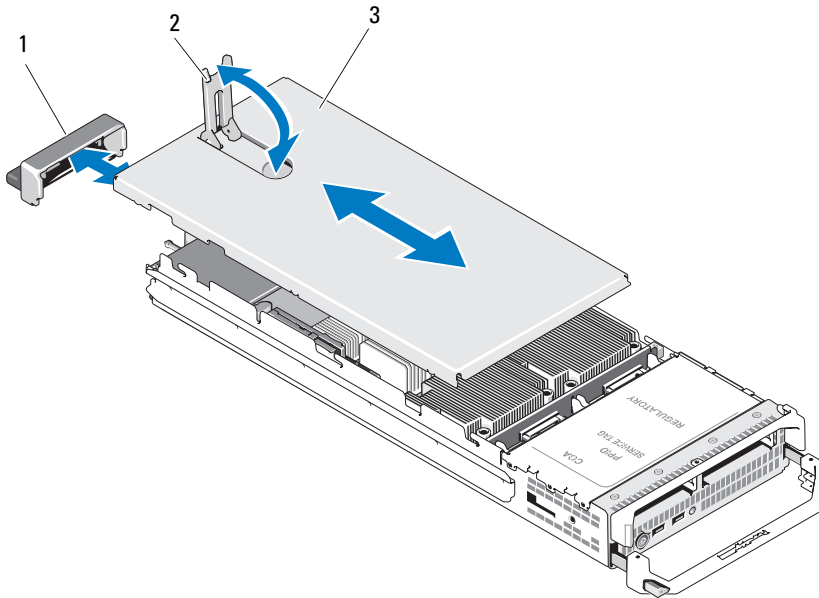
- 1 Tenez le cache de sorte que le rail de guidage soit placé vers le haut (voir l'agrandissement de la figure 3-1).
- 2 Installez le cache dans le châssis :
 - *Si vous installez un cache de serveur lame dans l'une des huit baies supérieures*, alignez le rail de guidage métallique situé sur le bord supérieur du cache de sorte qu'il s'insère entre les guides en plastique du châssis (voir l'agrandissement de la figure 3-1).
 - *Si vous installez un cache de serveur lame dans l'une des huit baies inférieures*, alignez le bord du cache avec le rail de guidage en plastique situé sur le fond du châssis M1000e et insérez le cache dans le châssis jusqu'à ce que le loquet inférieur s'enclenche.

Ouverture et fermeture d'un serveur lame

Ouverture d'un serveur lame

- 1 Retirez le serveur lame du châssis. Voir « Retrait d'un serveur lame » à la page 177.
- 2 Installez le ou les caches de connecteur d'E/S. Voir la figure 3-3.
Un serveur lame pleine hauteur nécessite deux caches de connecteur.
- 3 Orientez le serveur lame comme indiqué dans la figure 3-3 de sorte que le loquet d'éjection du capot soit placé vers le haut.
- 4 Soulevez le loquet d'éjection du capot et faites glisser celui-ci vers l'arrière du serveur lame jusqu'à la butée.
- 5 Soulevez doucement le capot et retirez-le du serveur lame.

Figure 3-3. Ouverture d'un serveur lame (PowerEdge M600 en illustration)



1 cache de connecteur d'E/S

2 loquet d'éjection du capot

3 capot du châssis

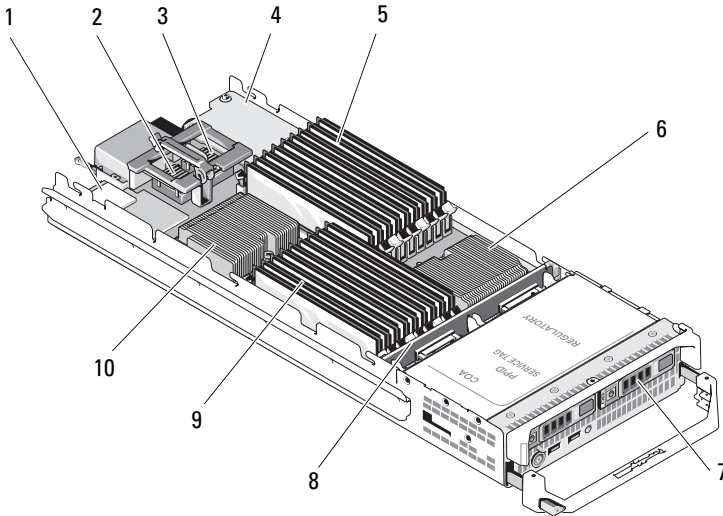
Fermeture d'un serveur lame

- 1** Vérifiez que vous n'avez rien oublié à l'intérieur du serveur lame.
- 2** Alignez les encoches situées sur les bords du châssis avec les plots d'alignement qui se trouvent sur les faces internes du capot.
- 3** Vérifiez que le loquet d'éjection du capot est complètement ouvert et abaissez le capot sur le châssis.
- 4** Fermez le loquet d'éjection du capot jusqu'à ce qu'il soit au même niveau que la surface du capot.

À l'intérieur du système

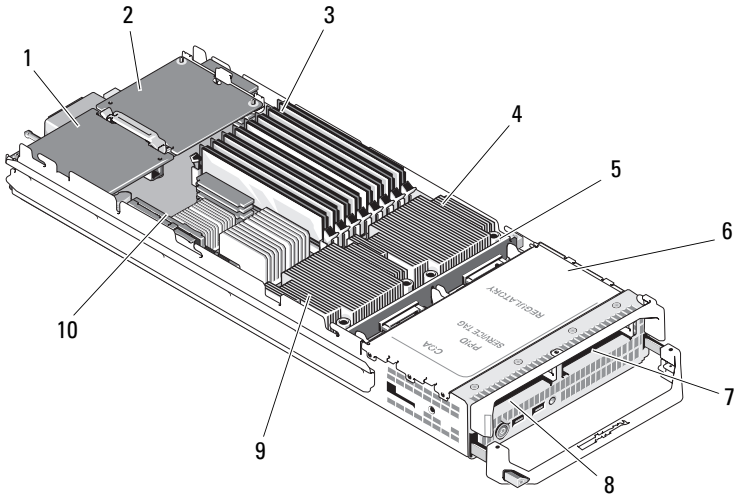
De la figure 3-4 à la figure 3-12, vous trouverez les composants internes des serveurs lames.

Figure 3-4. Intérieur d'un serveur lame mi-hauteur (PowerEdge M710HD)



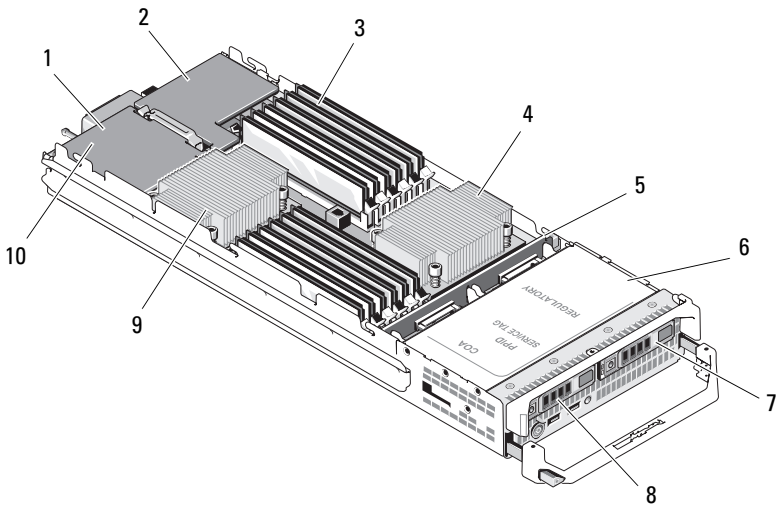
- | | | | |
|---|---|----|---|
| 1 | carte iDRAC6 Entreprise | 2 | carte mezzanine en option 1 - Circuit C |
| 3 | carte mezzanine en option 2 - Circuit B | 4 | carte fille réseau |
| 5 | barrettes de mémoire (A1 – A9) | 6 | processeur CPU2 et dissipateur de chaleur |
| 7 | disques durs (2) | 8 | fond de panier des disques durs |
| 9 | barrettes de mémoire (B1 – B9) | 10 | processeur CPU1 et dissipateur de chaleur |

Figure 3-5. Intérieur d'un serveur lame mi-hauteur (PowerEdge M600)



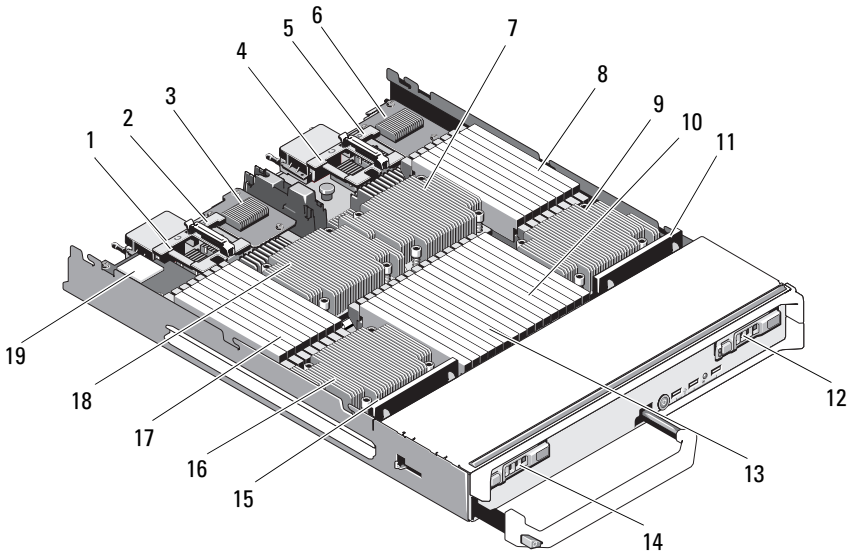
- | | | | |
|---|---|----|--|
| 1 | carte mezzanine en option (circuit C) | 2 | carte mezzanine en option (circuit B) |
| 3 | barrettes de mémoire | 4 | processeur CPU1 et dissipateur de chaleur |
| 5 | fond de panier des disques durs | 6 | contrôleur de stockage (sous les baies de lecteur) |
| 7 | disque dur 1 | 8 | disque dur 0 |
| 9 | processeur CPU2 et dissipateur de chaleur | 10 | carte de montage vidéo |

Figure 3-6. Intérieur d'un serveur lame mi-hauteur (PowerEdge M610)



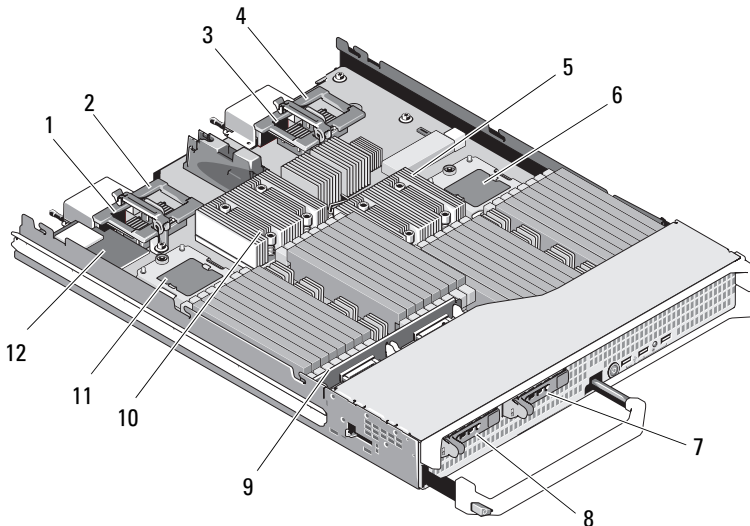
- | | | | |
|---|--|----|---|
| 1 | carte mezzanine en option
Mezz3_Fab_C | 2 | carte mezzanine en option
Mezz4_Fab_B |
| 3 | barrettes de mémoire | 4 | processeur CPU2 et dissipateur
de chaleur |
| 5 | fond de panier des disques durs | 6 | contrôleur de stockage (sous les
baies de lecteur) |
| 7 | disque dur 1 | 8 | disque dur 0 |
| 9 | processeur CPU1 et dissipateur
de chaleur | 10 | carte iDRAC6 Enterprise (sous la
carte mezzanine) |

Figure 3-7. Intérieur d'un serveur lame pleine hauteur (PowerEdge M915)



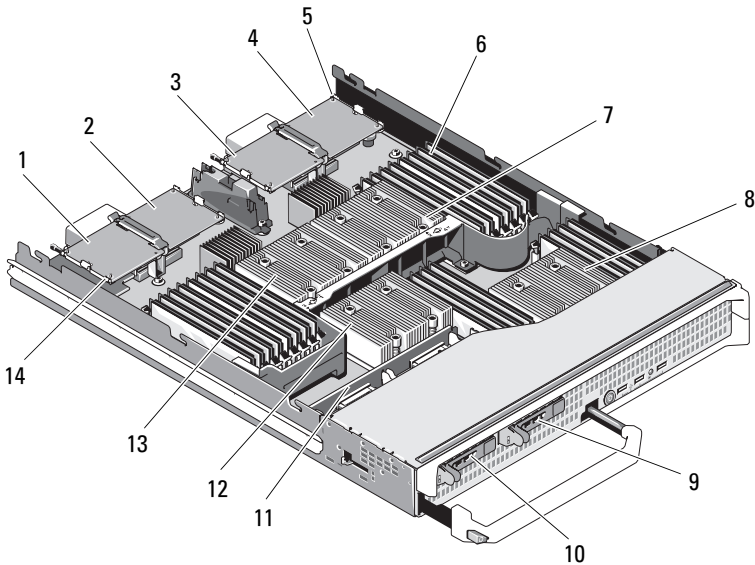
- | | | | |
|----|---|----|---|
| 1 | carte mezzanine en option Mezz1_Fab_C | 2 | carte mezzanine en option Mezz2_Fab_B |
| 3 | carte de montage LOM A | 4 | carte mezzanine en option Mezz3_Fab_C |
| 5 | carte mezzanine en option Mezz4_Fab_B | 6 | carte de montage LOM B |
| 7 | processeur CPU2 et dissipateur de chaleur | 8 | barrettes de mémoire (pour CPU 2) |
| 9 | processeur CPU4 et dissipateur de chaleur | 10 | barrettes de mémoire (pour CPU 4) |
| 11 | fond de panier 2 de disque dur | 12 | disque dur 1 |
| 13 | barrettes de mémoire (pour CPU 3) | 14 | disque dur 0 |
| 15 | fond de panier 1 de disque dur | 16 | processeur CPU3 et dissipateur de chaleur |
| 17 | barrettes de mémoire (pour CPU 1) | 18 | processeur CPU1 et dissipateur de chaleur |
| 19 | carte iDRAC6 Entreprise | | |

Figure 3-8. Intérieur d'un serveur lame pleine hauteur (PowerEdge M910)



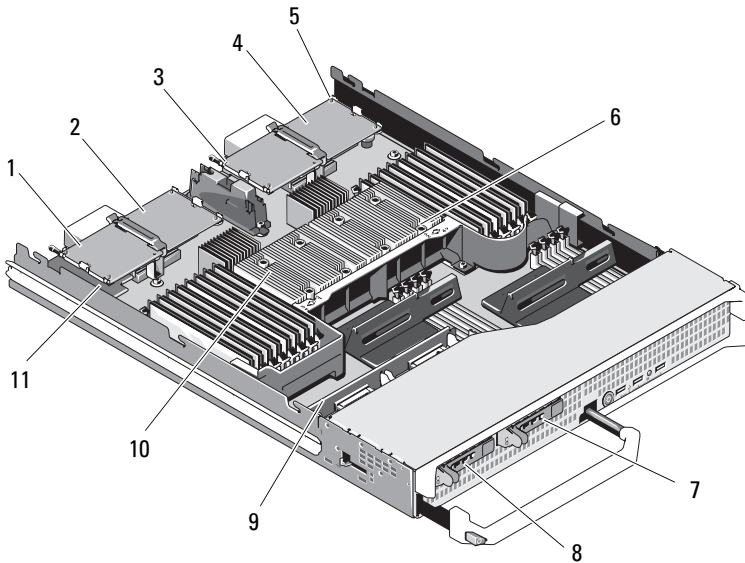
- | | | | |
|----|---|----|---|
| 1 | carte mezzanine en option 1 - Circuit C | 2 | carte mezzanine en option 2 - Circuit B |
| 3 | carte mezzanine en option 3 - Circuit C | 4 | carte mezzanine en option 4 - Circuit B |
| 5 | processeur CPU2 et dissipateur de chaleur | 6 | processeur CPU4 |
| 7 | disque dur 1 | 8 | disque dur 0 |
| 9 | fond de panier des disques durs | 10 | processeur CPU1 et dissipateur de chaleur |
| 11 | processeur CPU3 | 12 | carte iDRAC6 Enterprise |

Figure 3-9. Intérieur d'un serveur lame pleine hauteur (PowerEdge M905)



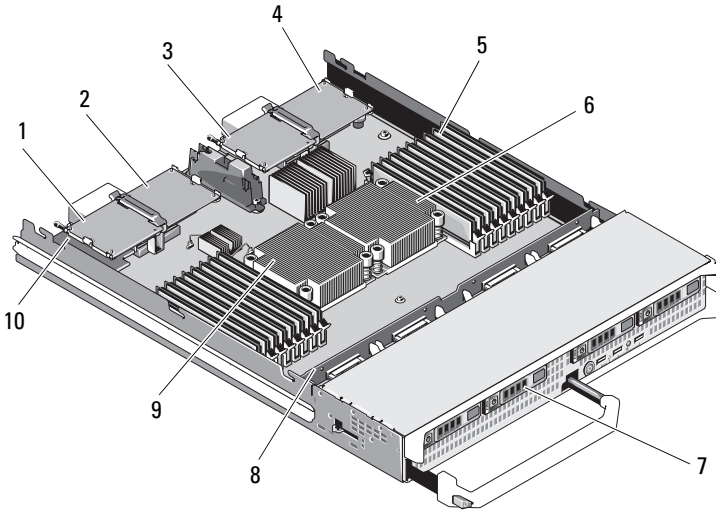
- | | | | |
|----|--|----|--|
| 1 | carte mezzanine en option 1 -
Circuit C | 2 | carte mezzanine en option 2 -
Circuit B |
| 3 | carte mezzanine en option 3 -
Circuit C | 4 | carte mezzanine en option 4 -
Circuit B |
| 5 | emplacement de carte SD | 6 | barrettes de mémoire |
| 7 | processeur CPU2 et dissipateur
de chaleur | 8 | processeur CPU4 et dissipateur
de chaleur |
| 9 | disque dur 1 | 10 | disque dur 0 |
| 11 | fond de panier des disques durs | 12 | processeur CPU3 et dissipateur
de chaleur |
| 13 | processeur CPU1 et dissipateur
de chaleur | 14 | carte de montage vidéo |

Figure 3-10. Intérieur d'un serveur lame pleine hauteur (PowerEdge M805)



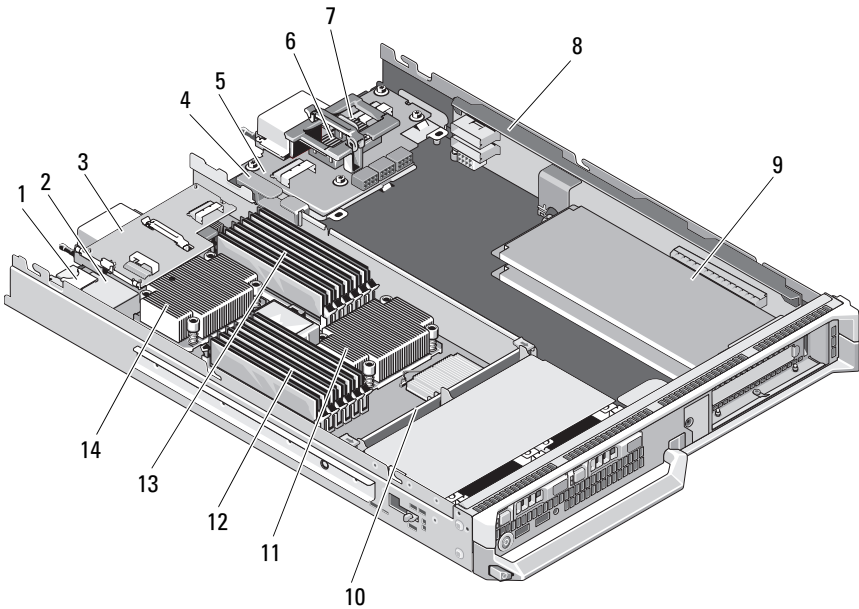
- | | | | |
|----|--|----|--|
| 1 | carte mezzanine en option 1 -
Circuit C | 2 | carte mezzanine en option 2 -
Circuit B |
| 3 | carte mezzanine en option 3 -
Circuit C | 4 | carte mezzanine en option 4 -
Circuit B |
| 5 | emplacement de carte SD | 6 | processeur CPU2 et dissipateur
de chaleur |
| 7 | disque dur 1 | 8 | disque dur 0 |
| 9 | fond de panier des disques durs | 10 | processeur CPU1 et dissipateur
de chaleur |
| 11 | carte de montage vidéo | | |

Figure 3-11. Intérieur d'un serveur lame pleine hauteur (PowerEdge M710)



- | | | | |
|---|--|----|--|
| 1 | carte mezzanine en option 1 -
Circuit C | 2 | carte mezzanine en option 2 -
Circuit B |
| 3 | carte mezzanine en option 3 -
Circuit C | 4 | carte mezzanine en option 4 -
Circuit B |
| 5 | barrettes de mémoire | 6 | processeur CPU2 et dissipateur
de chaleur |
| 7 | disques durs (4) | 8 | fond de panier des disques durs |
| 9 | processeur CPU1 et dissipateur
de chaleur | 10 | carte iDRAC6 Enterprise (sous la
carte mezzanine) |

Figure 3-12. Intérieur d'un serveur lame pleine hauteur (PowerEdge M610x)



- | | | | |
|----|---|----|---|
| 1 | logement pour carte SD vFlash interne | 2 | carte iDRAC6 Enterprise |
| 3 | carte d'interface mezzanine | 4 | clip de gestion de câble |
| 5 | carte d'interface du fond de panier central | 6 | carte mezzanine en option Mezz1_Fab_C1 |
| 7 | carte mezzanine en option Mezz2_Fab_B1 | 8 | carte de montage PCIe |
| 9 | cartes PCIe standard ou caches de cartes d'extension PCIe | 10 | fond de panier des disques durs |
| 11 | processeur CPU2 et dissipateur de chaleur | 12 | barrettes de mémoire (B1 – B6) |
| 13 | barrettes de mémoire (A1 – A6) | 14 | processeur CPU1 et dissipateur de chaleur |

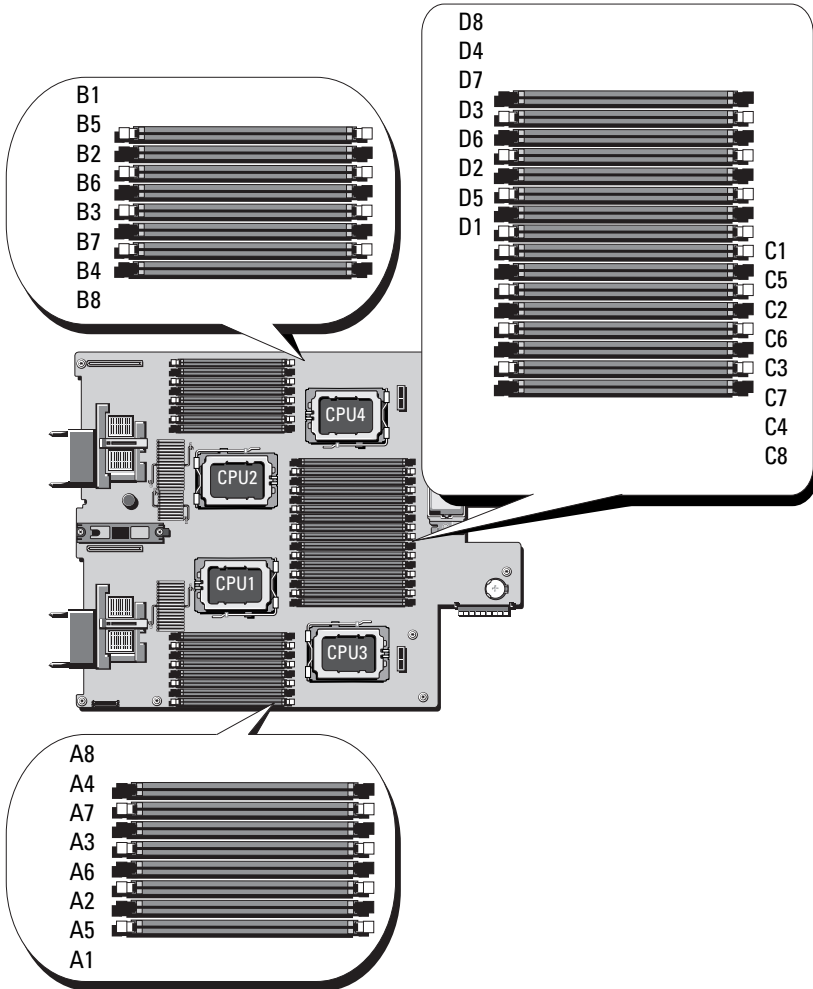
Mémoire système

Mémoire système - PowerEdge M915

La carte système est dotée de 32 logements de mémoire organisés en groupes de quatre canaux par processeur, avec deux barrettes DIMM LV par canal. Cette disposition permet d'obtenir les configurations de mémoire maximales suivantes :

Les barrettes DIMM LV de 1 Go, 2 Go, 4 Go, 8 Go et 16 Go sont prises en charge par canal, pour un total de 512 Go. Les barrettes RDIMM à simple, double ou quadruple rangée de connexions sont prises en charge.

Figure 3-13. Emplacement des barrettes de mémoire - PowerEdge M915



Consignes générales pour l'installation des barrettes de mémoire - PowerEdge M915

Pour optimiser les performances du système, observez les consignes suivantes lors de la configuration de la mémoire système.



PRÉCAUTION : des caches doivent être placés sur les supports de mémoire inoccupés afin de maintenir des conditions de ventilation adéquates à l'intérieur du système.

- Les barrettes de mémoire doivent être installées deux par deux, en commençant par les deux premiers supports de chaque groupe. Ces supports sont équipés de leviers de fixation blancs.
- La configuration des barrettes de mémoire doit être identique pour chaque processeur.
- Les modules de mémoire doivent être de taille, de vitesse et de technologie identiques dans chaque paire verrouillée (leviers de même couleur).
- Si des barrettes de mémoire à quadruple rangée sont combinées à des barrettes à simple ou double rangée, les barrettes à quadruple rangée doivent être installées dans les supports munis de leviers d'éjection blancs.
- Si des paires composées de barrettes de tailles différentes sont installées, les barrettes possédant la capacité la plus importante doivent être installées dans les logements dont les numéros sont les moins élevés.
- La mémoire de réserve est prise en charge sur un système à quatre processeurs uniquement si 32 modules de mémoire sont installés.
- La mémoire de réserve est prise en charge sur un système à deux processeurs uniquement si 16 modules de mémoire sont installés.

Tableau 3-1. Exemples de configurations de mémoire pour PowerEdge M915



REMARQUE : les barrettes de mémoire A1-A8 sont affectées au processeur 1, les barrettes de mémoire B1-B8 sont affectées au processeur 2, et ainsi de suite.

Mémoire physique totale	Nombre de processeurs	Barrettes de mémoire - Nombre et type	Prise en charge d'une mémoire de réserve	Emplacement des barrettes de mémoire
8 Go	Deux	Huit 1 Go	N	A1, A2, A3, A4, B1, B2, B3, B4
16 Go	Deux	Huit 2 Go	N	A1, A2, A3, A4, B1, B2, B3, B4
16 Go	Quatre	Seize 1 Go	N	A1, A2, A3, A4, B1, B2, B3, B4, C1, C2, C3, C4, D1, D2, D3, D4
32 Go	Deux	Seize 2 Go	O	A1, A2, A3, A4, A5, A6, A7, A8, B1, B2, B3, B4, B5, B6, B7, B8
32 Go	Quatre	Seize 2 Go	N	A1, A2, A3, A4, B1, B2, B3, B4, C1, C2, C3, C4, D1, D2, D3, D4
64 Go	Deux	Seize 4 Go	O	A1, A2, A3, A4, A5, A6, A7, A8, B1, B2, B3, B4, B5, B6, B7, B8
64 Go	Quatre	Seize 4 Go	N	A1, A2, A3, A4, B1, B2, B3, B4, C1, C2, C3, C4, D1, D2, D3, D4
96 Go	Deux	Huit 4 Go et huit 8 Go	N	A1, A2, A3, A4, B1, B2, B3, B4, A5, A6, A7, A8, B5, B6, B7, B8

REMARQUE : les modules de mémoire de 8 Go doivent être installés dans les logements numérotés *x1*, *x2*, *x3* et *x4* tandis que les modules de mémoire de 4 Go doivent être installés dans les logements *x5*, *x6*, *x7* et *x8*.

Mémoire physique totale	Nombre de processeurs	Barrettes de mémoire - Nombre et type	Prise en charge d'une mémoire de réserve	Emplacement des barrettes de mémoire
96 Go	Quatre	Seize 4 Go et seize 2 Go	N	A1, A2, A3, A4, A5, A6, A7, A8, B1, B2, B3, B4, B5, B6, B7, B8, C1, C2, C3, C4, C5, C6, C7, C8, D1, D2, D3, D4, D5, D6, D7, D8 REMARQUE : les modules de mémoire de 4 Go doivent être installés dans les logements numérotés <i>x1</i> , <i>x2</i> , <i>x3</i> et <i>x4</i> tandis que les modules de mémoire de 2 Go doivent être installés dans les logements <i>x5</i> , <i>x6</i> , <i>x7</i> et <i>x8</i> .
128 Go	Deux	Seize 8 Go	O	A1, A2, A3, A4, A5, A6, A7, A8, B1, B2, B3, B4, B5, B6, B7, B8
128 Go	Quatre	Trente-deux 4 Go	O	A1, A2, A3, A4, A5, A6, A7, A8, B1, B2, B3, B4, B5, B6, B7, B8, C1, C2, C3, C4, C5, C6, C7, C8, D1, D2, D3, D4, D5, D6, D7, D8
192 Go ^a	Deux	Huit 16 Go et huit 8 Go	N	A1, A2, A3, A4, B1, B2, B3, B4, A5, A6, A7, A8, B5, B6, B7, B8 REMARQUE : les modules de mémoire de 8 Go doivent être installés dans les logements numérotés <i>x1</i> , <i>x2</i> , <i>x3</i> et <i>x4</i> tandis que les modules de mémoire de 4 Go doivent être installés dans les logements <i>x5</i> , <i>x6</i> , <i>x7</i> et <i>x8</i> .

Mémoire physique totale	Nombre de processeurs	Barrettes de mémoire - Nombre et type	Prise en charge d'une mémoire de réserve	Emplacement des barrettes de mémoire
192 Go	Quatre	Seize 8 Go et seize 4 Go	N	A1, A2, A3, A4, A5, A6, A7, A8, B1, B2, B3, B4, B5, B6, B7, B8, C1, C2, C3, C4, C5, C6, C7, C8, D1, D2, D3, D4, D5, D6, D7, D8 REMARQUE : les modules de mémoire de 8 Go doivent être installés dans les logements numérotés <i>x1</i> , <i>x2</i> , <i>x3</i> et <i>x4</i> tandis que les modules de mémoire de 4 Go doivent être installés dans les logements <i>x5</i> , <i>x6</i> , <i>x7</i> et <i>x8</i> .
256 Go ^a	Deux	Seize 16 Go	O	A1, A2, A3, A4, A5, A6, A7, A8, B1, B2, B3, B4, B5, B6, B7, B8
256 Go	Quatre	Trente-deux 8 Go	O	A1, A2, A3, A4, A5, A6, A7, A8, B1, B2, B3, B4, B5, B6, B7, B8, C1, C2, C3, C4, C5, C6, C7, C8, D1, D2, D3, D4, D5, D6, D7, D8
512 Go	Quatre	Trente-deux 16 Go ^a	O	A1, A2, A3, A4, A5, A6, A7, A8, B1, B2, B3, B4, B5, B6, B7, B8, C1, C2, C3, C4, C5, C6, C7, C8, D1, D2, D3, D4, D5, D6, D7, D8
1 To ^a	Quatre	Trente-deux 32 Go ^b	O	A1, A2, A3, A4, A5, A6, A7, A8, B1, B2, B3, B4, B5, B6, B7, B8, C1, C2, C3, C4, C5, C6, C7, C8, D1, D2, D3, D4, D5, D6, D7, D8

^a indique les configurations DIMM fonctionnant à 1 066 MHz tandis que les autres configurations fonctionnent à 1 333 MHz.

^b selon disponibilité

Configurations de mémoire non optimales

Une mémoire dont la configuration n'est pas conforme aux consignes ci-dessus peut entraîner une dégradation des performances du système. Ce dernier peut alors afficher un message d'erreur au démarrage pour indiquer que la configuration de la mémoire n'est pas optimale.

Prise en charge de la mémoire de réserve - PowerEdge M915

La mémoire de réserve doit être activée dans l'écran **Memory Information** (Informations sur la mémoire) du programme de configuration du système. Voir « Écran Memory Settings (Paramètres de la mémoire) » à la page 155. Pour utiliser la mémoire de réserve, vous devez désactiver l'imbrication des nœuds.

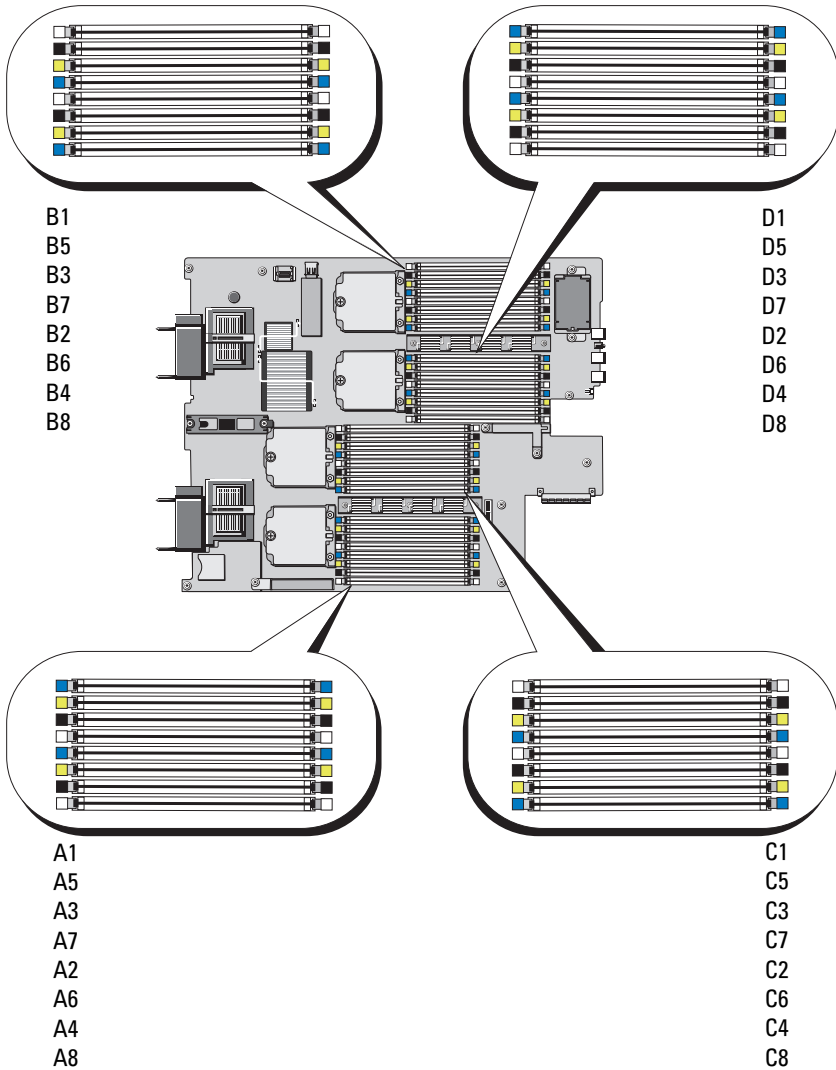
Mémoire système - PowerEdge M910

Le système prend uniquement en charge les barrettes de mémoire DIMM DDR3 à registres (RDIMM).

Sur la carte système figurent 32 logements de mémoire, répartis en huit canaux de quatre barrettes DIMM. Cette disposition permet d'obtenir les configurations de mémoire maximales suivantes :

Jusqu'à quatre barrettes RDIMM de 2, 4, 8 et 16 Go sont prises en charge sur chaque canal, à concurrence d'un total de 512 Go. Les barrettes RDIMM à simple, double ou quadruple rangée de connexions sont prises en charge.

Figure 3-14. Emplacement des connecteurs mémoire - PowerEdge M910



Consignes générales pour l'installation des barrettes de mémoire - PowerEdge M910

Pour optimiser les performances du système, observez les consignes générales suivantes lors de la configuration de la mémoire système.

- Les barrettes de mémoire doivent être installées deux par deux, en commençant par les deux premiers supports de chaque groupe. Ces supports sont équipés de leviers de fixation blancs.
- La configuration des barrettes de mémoire doit être identique pour chaque processeur.
- Les modules de mémoire doivent être de taille, de vitesse et de technologie identiques dans chaque paire verrouillée (leviers de même couleur).
- Si des barrettes de mémoire à quadruple rangée sont combinées à des barrettes à simple ou double rangée, les barrettes à quadruple rangée doivent être installées dans les supports munis de leviers d'éjection blancs.
- Si des paires composées de barrettes de tailles différentes sont installées, les barrettes possédant la capacité la plus importante doivent être installées dans les logements dont les numéros sont les moins élevés.
- La mise en miroir et en réserve de la mémoire est prise en charge uniquement lorsque 32 modules de mémoire sont installés.

Tableau 3-2. Exemples de configurations de mémoire pour PowerEdge M910

Mémoire physique totale	Barrettes de mémoire - Nombre et type	Emplacement des barrettes de mémoire
4 Go	Quatre 1 Go	A1, A2, B1, B2
8 Go	Huit 1 Go	A1, A2, B1, B2, C1, C2, D1, D2
16 Go	Huit 2 Go	A1, A2, B1, B2, C1, C2, D1, D2
32 Go	Huit 4 Go	A1, A2, B1, B2, C1, C2, D1, D2
64 Go	Seize 4 Go	A1, A2, A3, A4, B1, B2, B3, B4, C1, C2, C3, C4, D1, D2, D3, D4
96 Go	Vingt-quatre 4 Go	A1, A2, A3, A4, A5, A6, B1, B2, B3, B4, B5, B6, C1, C2, C3, C4, C5, C6, D1, D2, D3, D4, D5, D6

Tableau 3-2. Exemples de configurations de mémoire pour PowerEdge M910 (suite)

Mémoire physique totale	Barrettes de mémoire - Nombre et type	Emplacement des barrettes de mémoire
128 Go	Trente-deux 4 Go	A1, A2, A3, A4, A5, A6, A7, A8, B1, B2, B3, B4, B5, B6, B7, B8, C1, C2, C3, C4, C5, C6, C7, C8, D1, D2, D3, D4, D5, D6, D7, D8
128 Go	Seize 8 Go	A1, A2, A3, A4, B1, B2, B3, B4, C1, C2, C3, C4, D1, D2, D3, D4
128 Go	Huit 16 Go	A1, A2, B1, B2, C1, C2, D1, D2
160 Go	Vingt-quatre 4 Go et huit 8 Go	A1, A2, A3, A4, A5, A6, A7, A8, B1, B2, B3, B4, B5, B6, B7, B8, C1, C2, C3, C4, C5, C6, C7, C8, D1, D2, D3, D4, D5, D6, D7, D8
<p>REMARQUE : les modules de mémoire de 8 Go doivent être installés dans les logements numérotés <i>x1, x2</i> tandis que les modules de mémoire de 4 Go doivent être installés dans les logements <i>x3, x4, x5, x6, x7, x8</i>.</p>		
192 Go	Vingt-quatre 8 Go	A1, A2, A3, A4, A5, A6, B1, B2, B3, B4, B5, B6, C1, C2, C3, C4, C5, C6, D1, D2, D3, D4, D5, D6
192 Go	Seize 4 Go et seize 8 Go	A1, A2, A3, A4, A5, A6, A7, A8, B1, B2, B3, B4, B5, B6, B7, B8, C1, C2, C3, C4, C5, C6, C7, C8, D1, D2, D3, D4, D5, D6, D7, D8
<p>REMARQUE : les modules de mémoire de 8 Go doivent être installés dans les logements numérotés <i>x1, x2, x3, x4</i> tandis que les modules de mémoire de 4 Go doivent être installés dans les logements <i>x5, x6, x7, x8</i>.</p>		
256 Go	Trente-deux 8 Go	A1, A2, A3, A4, A5, A6, A7, A8, B1, B2, B3, B4, B5, B6, B7, B8, C1, C2, C3, C4, C5, C6, C7, C8, D1, D2, D3, D4, D5, D6, D7, D8
256 Go	Seize 16 Go	A1, A2, A3, A4, B1, B2, B3, B4, C1, C2, C3, C4, D1, D2, D3, D4

Tableau 3-2. Exemples de configurations de mémoire pour PowerEdge M910 (suite)

Mémoire physique totale	Barrettes de mémoire - Nombre et type	Emplacement des barrettes de mémoire
384 Go	Seize 8 Go et seize 16 Go	A1, A2, A3, A4, A5, A6, A7, A8, B1, B2, B3, B4, B5, B6, B7, B8, C1, C2, C3, C4, C5, C6, C7, C8, D1, D2, D3, D4, D5, D6, D7, D8 REMARQUE : les modules de mémoire de 16 Go doivent être installés dans les logements numérotés x1, x2, x3, x4 , tandis que les modules de mémoire de 8 Go doivent être installés dans les logements x5, x6, x7, x8 .
512 Go	Trente-deux 16 Go	A1, A2, A3, A4, A5, A6, A7, A8, B1, B2, B3, B4, B5, B6, B7, B8, C1, C2, C3, C4, C5, C6, C7, C8, D1, D2, D3, D4, D5, D6, D7, D8

Configurations de mémoire non optimales

Une mémoire dont la configuration n'est pas conforme aux consignes ci-dessus peut entraîner une dégradation des performances du système. Ce dernier peut alors afficher un message d'erreur au démarrage pour indiquer que la configuration de la mémoire n'est pas optimale.

Prise en charge de la mémoire de réserve - PowerEdge M910

La mémoire de réserve (banc de mémoire de réserve) est prise en charge sur les systèmes dont la mémoire est configurée comme il est indiqué dans le tableau 3-3. La mémoire de réserve doit être activée dans l'écran **Memory Information** (Informations sur la mémoire) du programme de configuration du système. Voir « Écran Memory Settings (Paramètres de la mémoire) » à la page 155. Pour utiliser la mémoire de réserve, vous devez désactiver l'imbrication des nœuds.

Tableau 3-3. Configurations de la mémoire de réserve - PowerEdge M910

Mémoire système totale	Mémoire système utilisable	Barrettes de mémoire - Nombre et taille	Emplacement des barrettes de mémoire
128 Go	112 Go	Trente-deux 4 Go	A1, A2, A3, A4, A5, A6, A7, A8, B1, B2, B3, B4, B5, B6, B7, B8, C1, C2, C3, C4, C5, C6, C7, C8, D1, D2, D3, D4, D5, D6, D7, D8
256 Go	224 Go	Trente-deux 8 Go	
512 Go	448 Go	Trente-deux 16 Go	

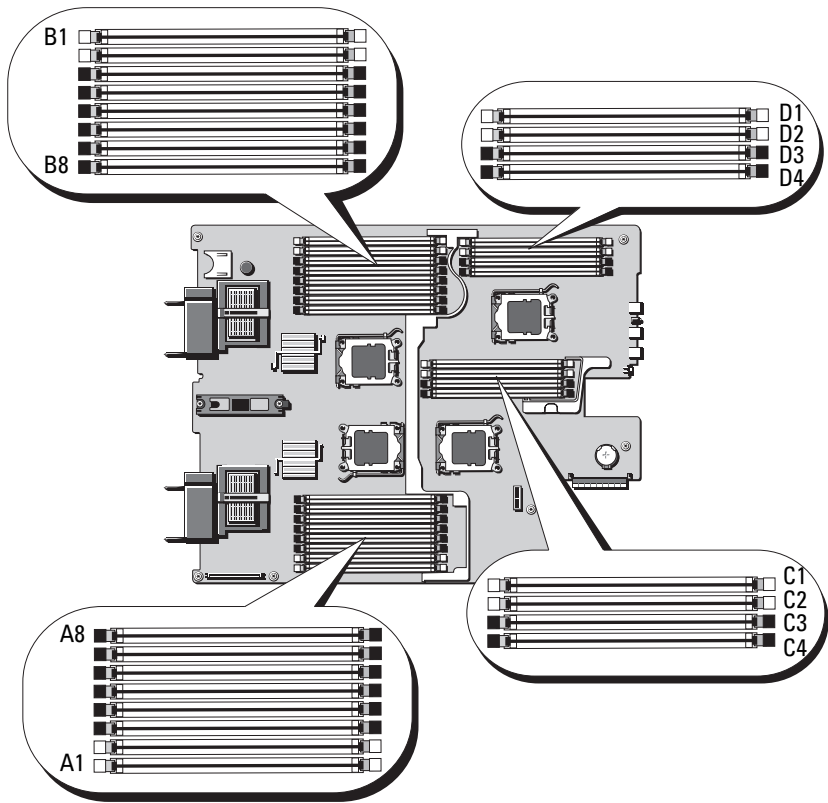
Mémoire système - PowerEdge M905

Vous pouvez étendre la mémoire de votre système (maximum autorisé 192 Go). Pour ce faire, installez jusqu'à 24 barrettes DDR2 à registres, cadencées à 667 MHz par groupes de 1 Go, 2 Go, 4 Go ou 8 Go. (Les barrettes à double rangée de connexions 8 Go sont prises en charge mais pas les barrettes à quadruple rangée de connexions.) Chaque processeur dispose de quatre canaux de mémoire organisés en deux paires.



REMARQUE : si plus de quatre barrettes de mémoire sont installées par processeur, leur cadence sera restreinte à 533 MHz.

Figure 3-15. Emplacement des barrettes de mémoire - PowerEdge M905



Consignes générales pour l'installation des barrettes de mémoire - PowerEdge M905

Pour optimiser les performances du système, observez les consignes suivantes lors de la configuration de la mémoire système.

- Les barrettes de mémoire doivent être installées deux par deux, en commençant par les deux premiers supports de chaque groupe. Ces supports sont équipés de leviers de fixation blancs.
- Toutes les barrettes installées dans le serveur lame doivent fonctionner à la même vitesse et utiliser la même technologie. Les deux barrettes de chaque paire doivent être de la même taille.

- Si des paires composées de barrettes de tailles différentes sont installées, les barrettes possédant la capacité la plus importante doivent être installées dans les logements dont les numéros sont les moins élevés.
- La mémoire de réserve est prise en charge si 24 barrettes de mémoire sont installées. (La mise en miroir de la mémoire n'est pas prise en charge.)

Le tableau 3-4 montre des exemples de configurations de mémoire prises en charge.



PRÉCAUTION : des caches doivent être placés sur les supports de mémoire innocupés afin de maintenir des conditions de ventilation adéquates à l'intérieur du système.

Tableau 3-4. Exemples de configurations de mémoire pour PowerEdge M905

Mémoire système totale	Barrettes de mémoire - Nombre et taille	Emplacement des barrettes de mémoire
8 Go	Huit 1 Go	A1, A2, B1, B2, C1, C2, D1, D2
16 Go	Seize 1 Go	A1, A2, A3, A4, B1, B2, B3, B4, C1, C2, C3, C4, D1, D2, D3, D4
16 Go	Huit 2 Go	A1, A2, B1, B2, C1, C2, D1, D2
32 Go	Huit 4 Go	A1, A2, B1, B2, C1, C2, D1, D2
32 Go	Seize 2 Go	A1, A2, A3, A4, B1, B2, B3, B4, C1, C2, C3, C4, D1, D2, D3, D4
48 Go	Vingt-quatre 2 Go	A1, A2, A3, A4, A5, A6, A7, A8, B1, B2, B3, B4, B5, B6, B7, B8, C1, C2, C3, C4, D1, D2, D3, D4
64 Go*	Huit 8 Go	A1, A2, B1, B2, C1, C2, D1, D2
64 Go*	Seize 4 Go	A1, A2, A3, A4, B1, B2, B3, B4, C1, C2, C3, C4, D1, D2, D3, D4
96 Go	Vingt-quatre 4 Go	A1, A2, A3, A4, A5, A6, A7, A8, B1, B2, B3, B4, B5, B6, B7, B8, C1, C2, C3, C4, D1, D2, D3, D4

*Si la capacité de mémoire 64 Go est installée, le système ne reconnaîtra que 63,75 Go pendant l'auto-test de démarrage.

Tableau 3-4. Exemples de configurations de mémoire pour PowerEdge M905 (suite)

Mémoire système totale	Barrettes de mémoire - Nombre et taille	Emplacement des barrettes de mémoire
128 Go	Seize 8 Go	A1, A2, A3, A4, B1, B2, B3, B4, C1, C2, C3, C4, D1, D2, D3, D4
192 Go	Vingt-quatre 8 Go	A1, A2, A3, A4, A5, A6, A7, A8, B1, B2, B3, B4, B5, B6, B7, B8, C1, C2, C3, C4, D1, D2, D3, D4

*Si la capacité de mémoire 64 Go est installée, le système ne reconnaîtra que 63,75 Go pendant l'auto-test de démarrage.


Configurations de mémoire non optimales

Une mémoire dont la configuration n'est pas conforme aux consignes ci-dessus peut entraîner une dégradation des performances du système. Ce dernier peut alors afficher un message d'erreur au démarrage pour indiquer que la configuration de la mémoire n'est pas optimale.

Prise en charge de la mémoire de réserve - PowerEdge M905

La mémoire de réserve (banc de mémoire de réserve) est prise en charge sur les systèmes dont la mémoire est configurée comme il est indiqué dans le tableau 3-5. La mémoire de réserve doit être activée dans l'écran **Memory Information** (Informations sur la mémoire) du programme de configuration du système. Voir « Écran Memory Settings (Paramètres de la mémoire) » à la page 155. Pour utiliser la mémoire de réserve, vous devez désactiver l'imbrication des nœuds.

Tableau 3-5. Configurations de la mémoire de réserve - PowerEdge M905

 **REMARQUE :** la mémoire de réserve est prise en charge si 24 barrettes de mémoire identiques sont installées.

Mémoire système totale	Mémoire système utilisable	Barrettes de mémoire - Nombre et taille	Emplacement des barrettes de mémoire
48 Go	40 Go	Vingt-quatre 2 Go	A1, A2, A3, A4, A5, A6, A7, A8, B1, B2, B3, B4, B5, B6, B7, B8, C1, C2, C3, C4, D1, D2, D3, D4
96 Go	80 Go	Vingt-quatre 4 Go	
192 Go	160 Go	Vingt-quatre 8 Go	

Mémoire système - PowerEdge M805

Vous pouvez étendre la mémoire de votre système (maximum autorisé 128 Go). Pour ce faire, installez des barrettes DDR2 à registres, cadencées à 667 MHz par groupes de 1 Go, 2 Go, 4 Go ou 8 Go. (Les barrettes 8 Go à double rangée de connexions sont prises en charge mais pas les barrettes 8 Go à quadruple rangée de connexions.) Chaque processeur dispose de quatre canaux de mémoire organisés en deux paires.


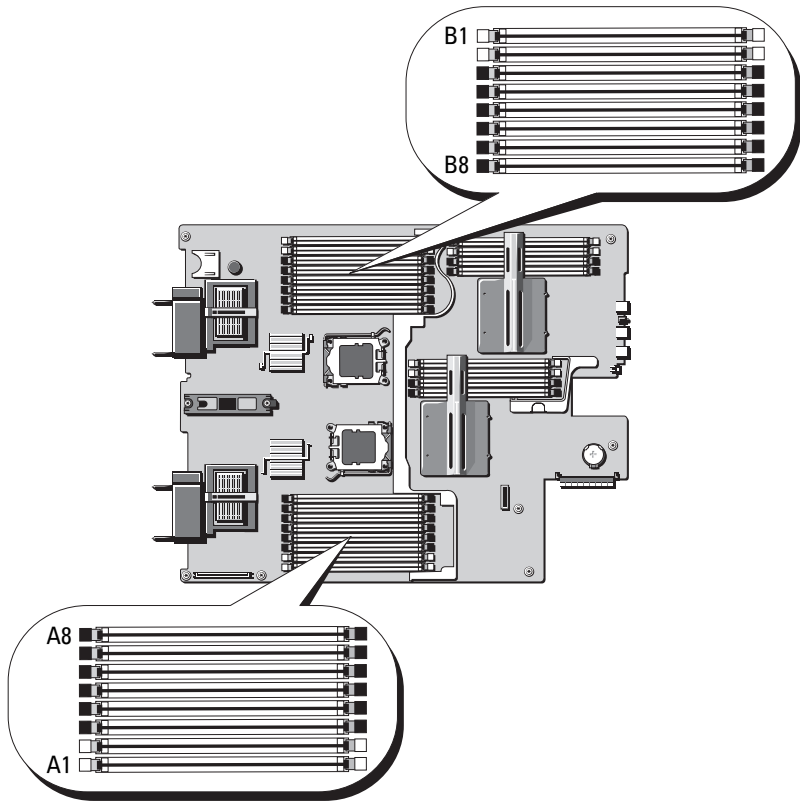
 **REMARQUE :** si plus de quatre barrettes de mémoire sont installées par processeur, leur cadence sera restreinte à 533 MHz.

Figure 3-16. Emplacement des barrettes de mémoire - PowerEdge M805



Consignes générales pour l'installation des barrettes de mémoire - PowerEdge M805

Pour optimiser les performances du système, observez les consignes suivantes lors de l'installation de la mémoire système.

- Les barrettes de mémoire doivent être installées deux par deux, chaque paire devant contenir des barrettes de taille identique. Les barrettes doivent d'abord être installées dans les logements A1 et A2 (processeur 1), puis B1 et B2. Ces logements sont dotés de pattes d'éjection blanches.

- Toutes les barrettes installées dans le serveur lame doivent fonctionner à la même vitesse et utiliser la même technologie. Les deux barrettes de chaque paire doivent être de la même taille.
- La configuration de la mémoire doit être identique pour les deux processeurs (symétrique).
- Si des paires composées de barrettes de tailles différentes sont installées, les barrettes possédant la capacité la plus importante doivent être installées dans les logements dont les numéros sont les moins élevés.
- La mémoire de réserve est prise en charge si 16 barrettes de mémoire sont installées. (La mise en miroir de la mémoire n'est pas prise en charge.)

Le tableau 3-6 montre des exemples de configurations de mémoire prises en charge.



PRÉCAUTION : des caches doivent être placés sur les supports de mémoire inoccupés afin de maintenir des conditions de ventilation adéquates à l'intérieur du système.

Tableau 3-6. Exemples de configurations de mémoire pour PowerEdge M805

Mémoire système totale	Barrettes de mémoire - Nombre et taille	Emplacement des barrettes de mémoire
4 Go	Quatre 1 Go	A1, A2, B1, B2
8 Go	Huit 1 Go	A1, A2, A3, A4, B1, B2, B3, B4
8 Go	Quatre 2 Go	A1, A2, B1, B2
12 Go	Douze 2 Go	A1, A2, A3, A4, A5, A6, B1, B2, B3, B4, B5, B6
16 Go	Seize 1 Go	A1, A2, A3, A4, A5, A6, A7, A8, B1, B2, B3, B4, B5, B6, B7, B8
16 Go	Huit 2 Go	A1, A2, A3, A4, B1, B2, B3, B4
16 Go	Quatre 4 Go	A1, A2, B1, B2
24 Go	Douze 2 Go	A1, A2, A3, A4, A5, A6, B1, B2, B3, B4, B5, B6
32 Go	Seize 2 Go	A1, A2, A3, A4, A5, A6, A7, A8, B1, B2, B3, B4, B5, B6, B7, B8
32 Go	Huit 4 Go	A1, A2, A3, A4, B1, B2, B3, B4
48 Go	Douze 4 Go	A1, A2, A3, A4, A5, A6, B1, B2, B3, B4, B5, B6

Tableau 3-6. Exemples de configurations de mémoire pour PowerEdge M805 (suite)

Mémoire système totale	Barrettes de mémoire - Nombre et taille	Emplacement des barrettes de mémoire
64 Go*	Seize 4 Go	A1, A2, A3, A4, A5, A6, A7, A8, B1, B2, B3, B4, B5, B6, B7, B8
64 Go*	Huit 8 Go	A1, A2, A3, A4, B1, B2, B3, B4
128 Go	Seize 8 Go	A1, A2, A3, A4, A5, A6, A7, A8, B1, B2, B3, B4, B5, B6, B7, B8

*Si la capacité de mémoire 64 Go est installée, le système ne reconnaîtra que 63,75 Go pendant l'auto-test de démarrage.

Configurations de mémoire non optimales

Une mémoire dont la configuration n'est pas conforme aux consignes ci-dessus peut entraîner une dégradation des performances du système. Ce dernier peut alors afficher un message d'erreur au démarrage pour indiquer que la configuration de la mémoire n'est pas optimale.

Prise en charge de la mémoire de réserve - PowerEdge M805

La mémoire de réserve (banc de mémoire de réserve) est prise en charge sur les systèmes dont la mémoire est configurée comme il est indiqué dans le tableau 3-7. La mémoire de réserve doit être activée dans l'écran **Memory Information** (Informations sur la mémoire) du programme de configuration du système. Voir « Écran Memory Settings (Paramètres de la mémoire) » à la page 155. Pour utiliser la mémoire de réserve, vous devez désactiver l'imbrication des nœuds.

Tableau 3-7. Configurations de la mémoire de réserve - PowerEdge M805



REMARQUE : la mémoire de réserve est prise en charge si 16 barrettes de mémoire identiques sont installées.

Mémoire système totale	Mémoire système utilisable	Barrettes de mémoire - Nombre et taille	Emplacement des barrettes de mémoire
32 Go	28 Go	Seize 2 Go	A1, A2, A3, A4, A5, A6, A7, A8, B1, B2, B3, B4, B5, B6, B7, B8
64 Go	56 Go	Seize 4 Go	A1, A2, A3, A4, A5, A6, A7, A8, B1, B2, B3, B4, B5, B6, B7, B8
128 Go	112 Go	Seize 8 Go	A1, A2, A3, A4, A5, A6, A7, A8, B1, B2, B3, B4, B5, B6, B7, B8

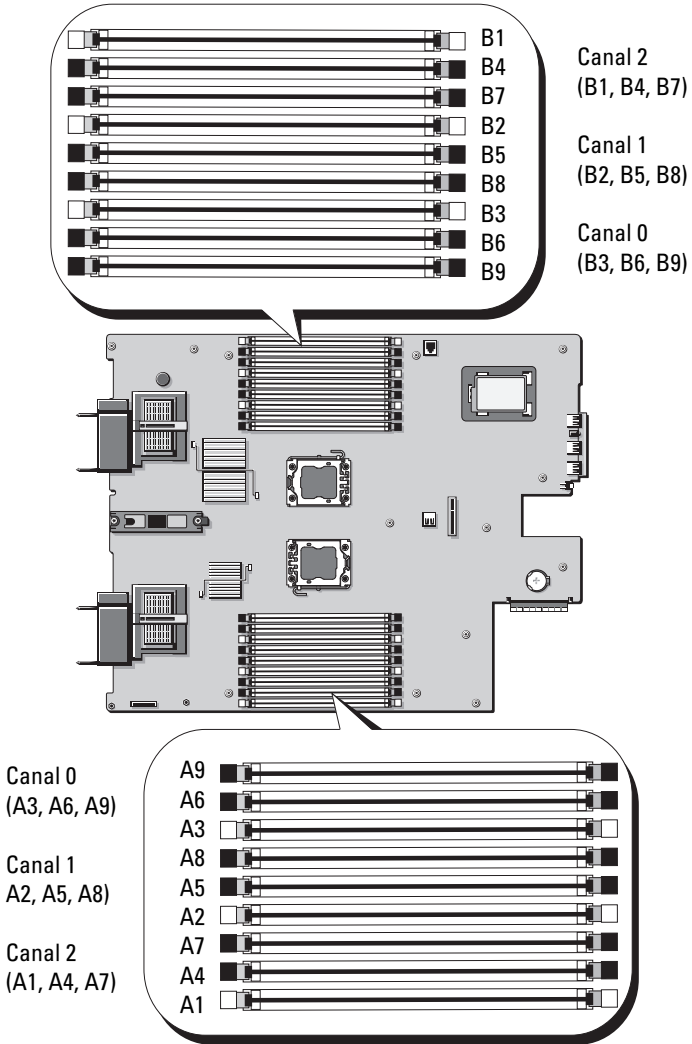
Mémoire système - PowerEdge M710

Le système prend en charge les barrettes DIMM DDR3 à registres (RDIMM) ou les barrettes DIMM DDR3 sans tampon (UDIMM).

Sur la carte système figurent dix-huit logements de mémoire, répartis en trois canaux de trois barrettes DIMM. Cette disposition permet d'obtenir les configurations de mémoire maximales suivantes :

- Jusqu'à trois barrettes RDIMM de 1, 2, 4, 8 et 16 Go sont prises en charge sur chaque canal, à concurrence d'un total de 288 Go. Les barrettes RDIMM à simple, double ou quadruple rangée de connexions sont prises en charge.
- Une ou deux barrettes UDIMM de 1 et de 2 Go sont prises en charge par canal, pour un total de 24 Go.

Figure 3-17. Emplacement des barrettes de mémoire - PowerEdge M710



Consignes générales pour l'installation des barrettes de mémoire - PowerEdge M710

Pour optimiser les performances du système, observez les consignes générales suivantes lors de la configuration de la mémoire système.

- Les barrettes de mémoire RDIMM et UDIMM ne peuvent pas être combinées.
- Pour installer les barrettes de mémoire, commencez par le logement le plus éloigné du processeur (reconnaisable à son levier d'éjection de couleur blanche).
- Dans un système biprocesseur, la configuration de mémoire des deux processeurs doit être identique.
- Si des barrettes de mémoire à quadruple rangée de connexions sont installées, le système prend en charge jusqu'à deux barrettes DIMM par canal.
- Si des barrettes de mémoire de vitesses différentes sont installées, elles fonctionnent à la vitesse la plus lente.

Trois canaux de mémoire sont alloués à chaque processeur. Le nombre de canaux utilisés et les configurations autorisées dépendent du mode sélectionné pour la mémoire. Les canaux sont répartis comme suit :

- Canal 0 - logements 3, 6, 9
- Canal 1 - logements 2, 5, 8
- Canal 2 - logements 1, 4, 7

Les logements A1 à A9 sont affectés au CPU1 ; les logements B1 à B9 sont affectés au CPU2.

Prise en charge du mode Fonctions ECC avancées - PowerEdge M710

Dans cette configuration, les canaux 0 et 1 sont combinés pour former un canal de 128 bits. Si une erreur mémoire se produit sur une puce donnée, celle-ci est désactivée. Les barrettes de mémoire doivent être de même taille, vitesse et technologie dans les connecteurs correspondants.

Prise en charge de la mise en miroir de la mémoire - PowerEdge M710

Le système prend en charge la mise en miroir de la mémoire si des barrettes de mémoire identiques sont installées dans les canaux 0 et 1 (le canal 2 est vide). La mise en miroir doit également être activée dans le programme de configuration du système. Dans une configuration en miroir, la mémoire système totale disponible équivaut à la moitié de la mémoire physique totale installée.

Mode de canal indépendant (Mode Optimisation de la mémoire) - PowerEdge M710

Lorsque ce mode est activé, les trois canaux contiennent des barrettes de mémoire identiques. Ce mode offre une capacité de mémoire totale plus importante, mais il n'offre pas la fiabilité des autres modes. Pour activer ce mode, sélectionnez l'option **Optimizer** (Optimisation) dans l'écran **Memory Settings** (Paramètres de la mémoire) du programme de configuration du système. Voir « Écran Memory Settings (Paramètres de la mémoire) » à la page 155.

Il prend en charge une configuration minimale à canal unique d'une barrette de mémoire de 1 Go par processeur.

Tableau 3-8. Exemples de configurations de mémoire pour PowerEdge M710

Mémoire physique totale	Barrettes de mémoire - Nombre et type	Emplacement des barrettes de mémoire	Processeurs	Mode de mémoire	Mémoire disponible
1 Go	Une barrette UDIMM de 1 Go	A1	Un	Canal indépendant	1 Go
2 Go	Deux barrettes UDIMM de 1 Go	A2, A3	Un	Mise en miroir	1 Go
2 Go	Deux barrettes UDIMM de 1 Go	A2, A3	Un	Fonctions EC C avancées	2 Go
2 Go	Deux barrettes UDIMM de 1 Go	A1, B1	Deux	Canal indépendant	2 Go
4 Go	Deux barrettes UDIMM de 2 Go	A2, A3	Un	Mise en miroir	2 Go
4 Go	Deux barrettes UDIMM de 2 Go	A2, A3	Un	Fonctions EC C avancées	4 Go

Tableau 3-8. Exemples de configurations de mémoire pour PowerEdge M710 (suite)

Mémoire physique totale	Barrettes de mémoire - Nombre et type	Emplacement des barrettes de mémoire	Processeurs	Mode de mémoire	Mémoire disponible
4 Go	Quatre barrettes UDIMM de 1 Go	A2, A3, B2, B3	Deux	Mise en miroir	2 Go
4 Go	Quatre barrettes UDIMM de 1 Go	A2, A3, B2, B3	Deux	Fonctions EC C avancées	4 Go
6 Go	Six barrettes UDIMM de 1 Go	A1, A2, A3, B1, B2, B3	Deux	Canal indépendant	6 Go
6 Go	Trois barrettes UDIMM de 2 Go	A1, A2, A3	Un	Canal indépendant	6 Go
8 Go	Quatre barrettes UDIMM de 2 Go	A2, A3, B2, B3	Deux	Mise en miroir	4 Go
8 Go	Quatre barrettes UDIMM de 2 Go	A2, A3, B2, B3	Deux	Fonctions EC C avancées	8 Go
8 Go	Quatre barrettes UDIMM de 2 Go	A2, A3, A5, A6	Un	Mise en miroir	4 Go
8 Go	Quatre barrettes UDIMM de 2 Go	A2, A3, A5, A6	Un	Fonctions EC C avancées	8 Go
12 Go	Six barrettes UDIMM de 2 Go	A1, A2, A3, A4, A5, A6	Un	Canal indépendant	12 Go
12 Go	Six barrettes UDIMM de 2 Go	A1, A2, A3, B1, B2, B3	Deux	Canal indépendant	12 Go
16 Go	Huit barrettes UDIMM de 2 Go	A2, A3, A5, A6, B2, B3, B5, B6	Deux	Mise en miroir	8 Go
16 Go	Huit barrettes UDIMM de 2 Go	A2, A3, A5, A6, B2, B3, B5, B6	Deux	Fonctions EC C avancées	16 Go
24 Go	Douze barrettes UDIMM de 2 Go	A2, A3, A5, A6, A8, A9, B2, B3, B5, B6, B8, B9	Un	Fonctions EC C avancées	24 Go

Tableau 3-8. Exemples de configurations de mémoire pour PowerEdge M710 (suite)

Mémoire physique totale	Barrettes de mémoire - Nombre et type	Emplacement des barrettes de mémoire	Processeurs	Mode de mémoire	Mémoire disponible
24 Go	Six barrettes UDIMM de 4 Go	A1, A2, A3, A4, A5, A6	Un	Canal indépendant	24 Go
24 Go	Six barrettes RDIMM de 4 Go	A1, A2, A3, B1, B2, B3	Deux	Canal indépendant	24 Go
32 Go	Huit barrettes RDIMM de 4 Go	A2, A3, A5, A6, B2, B3, B5, B6	Deux	Mise en miroir	16 Go
32 Go	Huit barrettes RDIMM de 4 Go	A2, A3, A5, A6, B2, B3, B5, B6	Deux	Fonctions EC C avancées	32 Go
36 Go	Neuf barrettes RDIMM de 4 Go	A1, A2, A3, A4, A5, A6, A7, A8, A9	Un	Canal indépendant	36 Go
64 Go	Huit barrettes RDIMM de 8 Go	A2, A3, A5, A6, B2, B3, B5, B6	Deux	Mise en miroir	32 Go
64 Go	Huit barrettes RDIMM de 8 Go	A2, A3, A5, A6, B2, B3, B5, B6	Deux	Fonctions EC C avancées	64 Go
72 Go	Dix-huit barrettes RDIMM de 4 Go	A1, A2, A3, A4, A5, A6, A7, A8, A9, B1, B2, B3, B4, B5, B6, B7, B8, B9	Deux	Canal indépendant	72 Go
96 Go	Douze barrettes RDIMM de 8 Go	A1, A2, A3, A4, A5, A6, B1, B2, B3, B4, B5, B6	Deux	Canal indépendant	96 Go

Tableau 3-8. Exemples de configurations de mémoire pour PowerEdge M710 (suite)

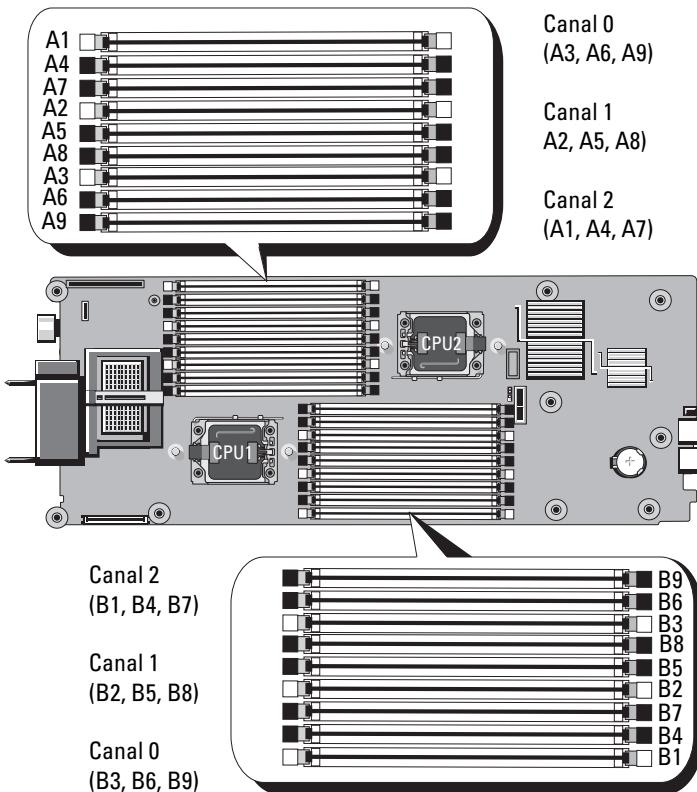
Mémoire physique totale	Barrettes de mémoire - Nombre et type	Emplacement des barrettes de mémoire	Processeurs	Mode de mémoire	Mémoire disponible
144 Go	Dix-huit barrettes RDIMM de 8 Go	A1, A2, A3, A4, A5, A6, A7, A8, A9, B1, B2, B3, B4, B5, B6, B7, B8, B9	Deux	Canal indépendant	144 Go
192 Go	Douze barrettes RDIMM de 16 Go	A1, A2, A3, A4, A5, A6, B1, B2, B3, B4, B5, B6	Deux	Canal indépendant	192 Go
288 Go	Dix-huit barrettes RDIMM de 16 Go	A1, A2, A3, A4, A5, A6, A7, A8, A9, B1, B2, B3, B4, B5, B6, B7, B8, B9	Deux	Canal indépendant	288 Go

Mémoire système - PowerEdge M710HD

Le système prend en charge des barrettes de mémoire DIMM DDR3 à registres (RDIMM).

Sur la carte système figurent dix-huit logements de mémoire, répartis en trois canaux de trois barrettes DIMM par processeur. Cette configuration peut prendre en charge jusqu'à trois barrettes RDIMM de 2 Go, 4 Go, 8 Go et jusqu'à deux barrettes RDIMM de 16 Go par canal, pour un total maximal de 192 Go. Les barrettes RDIMM à simple, double ou quadruple rangée de connexions sont prises en charge.

Figure 3-18. Emplacement des barrettes de mémoire - PowerEdge M710HD



Consignes générales pour l'installation des barrettes de mémoire - PowerEdge M710HD

Pour optimiser les performances du système, observez les consignes générales suivantes lors de la configuration de la mémoire système.

- Pour installer les barrettes de mémoire, commencez par le logement le plus éloigné du processeur (reconnaisable à son levier d'éjection de couleur blanche).
- Dans un système biprocesseur, la configuration de mémoire des deux processeurs doit être identique.
- Si des barrettes de mémoire à quadruple rangée de connexions sont installées, le système prend en charge jusqu'à deux barrettes DIMM par canal.
- Si des barrettes de mémoire de vitesses différentes sont installées, elles fonctionnent à la vitesse la plus lente.

Trois canaux de mémoire DDR3 sont alloués à chaque processeur. Le nombre de canaux utilisés et les configurations autorisées dépendent du mode sélectionné pour la mémoire. Les canaux sont répartis comme suit :

- Canal 0 - logements 3, 6, 9
- Canal 1 - logements 2, 5, 8
- Canal 2 - logements 1, 4, 7

Les logements A1 à A9 sont affectés au CPU1 ; les logements B1 à B9 sont affectés au CPU2.

Prise en charge du mode Fonctions ECC avancées - PowerEdge M710HD

Dans cette configuration, les canaux 0 et 1 sont combinés pour former un canal de 128 bits. Si une erreur mémoire se produit sur une puce donnée, celle-ci est désactivée. Les barrettes de mémoire doivent être de même taille, vitesse et technologie dans les connecteurs correspondants.

Prise en charge de la mise en miroir de la mémoire - PowerEdge M710HD

Le système prend en charge la mise en miroir de la mémoire si des barrettes de mémoire identiques sont installées dans les canaux 0 et 1 (le canal 2 est vide). La mise en miroir doit également être activée dans le programme de configuration du système. Dans une configuration en miroir, la mémoire système totale disponible équivaut à la moitié de la mémoire physique totale installée.

Prise en charge de la mémoire de réserve - PowerEdge M710HD



REMARQUE : pour la prise en charge de la mémoire de réserve, votre système doit être doté de processeurs Intel Xeon série 5600.

La mémoire de réserve (banc de mémoire de réserve) est prise en charge sur les systèmes dont la mémoire est configurée comme indiqué dans le tableau 3-9. La mémoire de réserve doit être activée dans l'écran **Memory Information** (Informations sur la mémoire) du programme de configuration du système. Voir « Écran Memory Settings (Paramètres de la mémoire) » à la page 155. Pour utiliser la mémoire de réserve, vous devez désactiver l'imbrication des nœuds.

Mode de canal indépendant (Mode Optimisation de la mémoire) - PowerEdge M710HD

Lorsque ce mode est activé, les trois canaux contiennent des barrettes de mémoire identiques. Ce mode offre une capacité de mémoire totale plus importante, mais il n'offre pas la fiabilité des autres modes. Pour activer ce mode, sélectionnez l'option **Optimizer** (Optimisation) dans l'écran **Memory Settings** (Paramètres de la mémoire) du programme de configuration du système. Voir « Écran Memory Settings (Paramètres de la mémoire) » à la page 155.

Il prend en charge une configuration minimale à canal unique d'une barrette de mémoire de 1 Go par processeur.

Tableau 3-9. Exemples de configurations de mémoire pour PowerEdge M710HD

Mémoire physique totale	Barrettes de mémoire - Nombre et type	Emplacement des barrettes de mémoire	Processeurs	Mode de mémoire	Mémoire disponible
1 Go	Une barrette UDIMM de 1 Go	A1	Un	Canal indépendant	1 Go
2 Go	Deux barrettes UDIMM de 1 Go	A2, A3	Un	Mise en miroir	1 Go
2 Go	Deux barrettes UDIMM de 1 Go	A2, A3	Un	Fonctions EC C avancées	2 Go
2 Go	Deux barrettes UDIMM de 1 Go	A1, B1	Deux	Canal indépendant	2 Go

Tableau 3-9. Exemples de configurations de mémoire pour PowerEdge M710HD (suite)

Mémoire physique totale	Barrettes de mémoire - Nombre et type	Emplacement des barrettes de mémoire	Proces-seurs	Mode de mémoire	Mémoire disponible
4 Go	Deux barrettes UDIMM de 2 Go	A2, A3	Un	Mise en miroir	2 Go
4 Go	Deux barrettes UDIMM de 2 Go	A2, A3	Un	Fonctions EC C avancées	4 Go
4 Go	Quatre barrettes UDIMM de 1 Go	A2, A3, B2, B3	Deux	Mise en miroir	2 Go
4 Go	Quatre barrettes UDIMM de 1 Go	A2, A3, B2, B3	Deux	Fonctions EC C avancées	4 Go
6 Go	Six barrettes UDIMM de 1 Go	A1, A2, A3, B1, B2, B3	Deux	Canal indépendant	6 Go
6 Go	Trois barrettes UDIMM de 2 Go	A1, A2, A3	Un	Canal indépendant	6 Go
8 Go	Quatre barrettes UDIMM de 2 Go	A2, A3, B2, B3	Deux	Mise en miroir	4 Go
8 Go	Quatre barrettes UDIMM de 2 Go	A2, A3, B2, B3	Deux	Fonctions EC C avancées	8 Go
8 Go	Quatre barrettes UDIMM de 2 Go	A2, A3, A5, A6	Un	Mise en miroir	4 Go
8 Go	Quatre barrettes UDIMM de 2 Go	A2, A3, A5, A6	Un	Fonctions EC C avancées	8 Go
12 Go	Six barrettes UDIMM de 2 Go	A1, A2, A3, A4, A5, A6	Un	Canal indépendant	12 Go
12 Go	Six barrettes UDIMM de 2 Go	A1, A2, A3, B1, B2, B3	Deux	Canal indépendant	12 Go
16 Go	Huit barrettes UDIMM de 2 Go	A2, A3, A5, A6, B2, B3, B5, B6	Deux	Mise en miroir	8 Go
16 Go	Huit barrettes UDIMM de 2 Go	A2, A3, A5, A6, B2, B3, B5, B6	Deux	Fonctions EC C avancées	16 Go
24 Go	Six barrettes UDIMM de 4 Go	A1, A2, A3, A4, A5, A6	Un	Canal indépendant	24 Go

Tableau 3-9. Exemples de configurations de mémoire pour PowerEdge M710HD (suite)

Mémoire physique totale	Barrettes de mémoire - Nombre et type	Emplacement des barrettes de mémoire	Processeurs	Mode de mémoire	Mémoire disponible
24 Go	Six barrettes RDIMM de 4 Go	A1, A2, A3, B1, B2, B3	Deux	Canal indépendant	24 Go
32 Go	Huit barrettes RDIMM de 4 Go	A2, A3, A5, A6, B2, B3, B5, B6	Deux	Mise en miroir	16 Go
32 Go	Huit barrettes RDIMM de 4 Go	A2, A3, A5, A6, B2, B3, B5, B6	Deux	Fonctions EC C avancées	32 Go
36 Go	Neuf barrettes RDIMM de 4 Go	A1, A2, A3, A4, A5, A6, A7, A8, A9	Un	Canal indépendant	36 Go
64 Go	Huit barrettes RDIMM de 8 Go	A2, A3, A5, A6, B2, B3, B5, B6	Deux	Mise en miroir	32 Go
64 Go	Huit barrettes RDIMM de 8 Go	A2, A3, A5, A6, B2, B3, B5, B6	Deux	Fonctions EC C avancées	64 Go
72 Go	Dix-huit barrettes RDIMM de 4 Go	A1, A2, A3, A4, A5, A6, A7, A8, A9, B1, B2, B3, B4, B5, B6, B7, B8, B9	Deux	Canal indépendant	72 Go
96 Go	Douze barrettes RDIMM de 8 Go	A1, A2, A3, A4, A5, A6, B1, B2, B3, B4, B5, B6	Deux	Canal indépendant	96 Go
128 Go	Huit barrettes RDIMM de 16 Go	A2, A3, A5, A6, B2, B3, B5, B6	Deux	Mise en miroir	64 Go
128 Go	Huit barrettes RDIMM de 16 Go	A2, A3, A5, A6, B2, B3, B5, B6	Deux	Fonctions EC C avancées	128 Go
144 Go	Dix-huit barrettes RDIMM de 8 Go	A1, A2, A3, A4, A5, A6, A7, A8, A9, B1, B2, B3, B4, B5, B6, B7, B8, B9	Deux	Canal indépendant	144 Go

Tableau 3-9. Exemples de configurations de mémoire pour PowerEdge M710HD (suite)

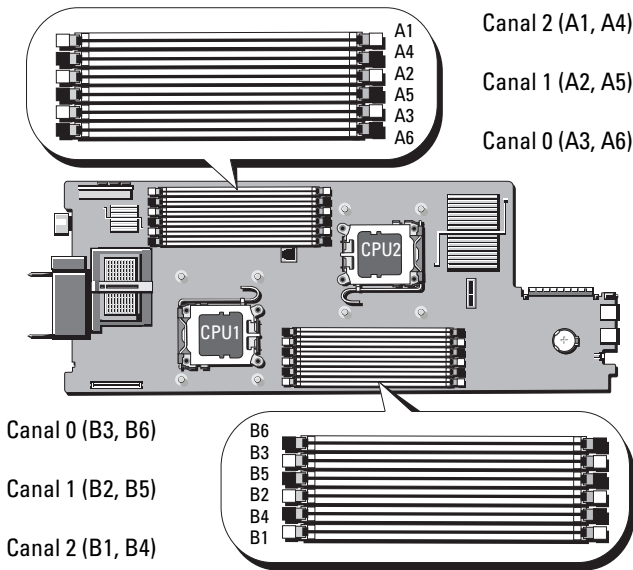
Mémoire physique totale	Barrettes de mémoire - Nombre et type	Emplacement des barrettes de mémoire	Proces-seurs	Mode de mémoire	Mémoire disponible
192 Go	Douze barrettes RDIMM de 16 Go	A1, A2, A3, A4, A5, A6, B1, B2, B3, B4, B5, B6	Deux	Canal indépendant	192 Go
288 Go	Dix-huit barrettes RDIMM de 16 Go	A1, A2, A3, A4, A5, A6, A7, A8, A9, B1, B2, B3, B4, B5, B6, B7, B8, B9	Deux	Canal indépendant	288 Go

Mémoire système - PowerEdge M610/M610x

Le système prend en charge les barrettes DIMM DDR3 à registres (RDIMM) ou les barrettes DIMM DDR3 sans tampon (UDIMM). La carte système est dotée de douze logements de mémoire permettant d'effectuer les configurations de mémoire maximales suivantes :

- Les barrettes de mémoire RDIMM d'une capacité de 1 Go, 2 Go, 4 Go, 8 Go et 16 Go sont prises en charge pour un total maximal de 192 Go. Les barrettes RDIMM à simple, double ou quadruple rangée de connexions sont prises en charge.
- Les barrettes UDIMM d'une capacité de 1 et de 2 Go sont prises en charge, pour un total de 24 Go.

Figure 3-19. Emplacement des barrettes de mémoire - PowerEdge M610/M610x



Consignes générales pour l'installation des barrettes de mémoire - PowerEdge M610/M610x

Pour optimiser les performances du système, observez les consignes générales suivantes lors de la configuration de la mémoire système.

- Les barrettes de mémoire RDIMM et UDIMM ne peuvent pas être combinées.
- Pour installer les barrettes de mémoire, commencez par le logement le plus éloigné du processeur (reconnaisable à son levier d'éjection de couleur blanche).
- Dans un système biprocesseur, la configuration de mémoire des deux processeurs doit être identique.

- Si des barrettes de mémoire à quadruple rangée de connexions sont installées, le système prend en charge jusqu'à deux barrettes DIMM par canal.
- Si des barrettes de mémoire de vitesses différentes sont installées, elles fonctionnent à la vitesse la plus lente.

Trois canaux de mémoire sont alloués à chaque processeur. Le nombre de canaux utilisés et les configurations autorisées dépendent du mode sélectionné pour la mémoire. Les canaux sont répartis comme suit :

- Canal 0 - logements 3, 6
- Canal 1 - logements 2, 5
- Canal 2 - logements 1, 4

Les logements A1 à A6 sont affectés au CPU1 ; les logements B1 à B6 sont affectés au CPU2.

Prise en charge du mode Fonctions ECC avancées - PowerEdge M610/M610x

Dans cette configuration, les canaux 0 et 1 sont combinés pour former un canal de 128 bits. Si une erreur mémoire se produit sur une puce donnée, celle-ci est désactivée. Les barrettes de mémoire doivent être de même taille, vitesse et technologie dans les connecteurs correspondants.

Prise en charge de la mise en miroir de la mémoire - PowerEdge M610/M610x

Le système prend en charge la mise en miroir de la mémoire si des barrettes de mémoire identiques sont installées dans les canaux 0 et 1 (le canal 2 est vide). La mise en miroir doit également être activée dans le programme de configuration du système. Dans une configuration en miroir, la mémoire système totale disponible équivaut à la moitié de la mémoire physique totale installée.

Mode de canal indépendant (Mode Optimisation de la mémoire) - PowerEdge M610/M610x

Lorsque ce mode est activé, les trois canaux contiennent des barrettes de mémoire identiques. Ce mode offre une capacité de mémoire totale plus importante, mais il n'offre pas la fiabilité des autres modes. Pour activer ce mode, sélectionnez l'option **Optimizer** (Optimisation) dans l'écran **Memory Settings** (Paramètres de la mémoire) du programme de configuration du système. Voir « Écran Memory Settings (Paramètres de la mémoire) » à la page 155. Il prend en charge une configuration minimale à canal unique d'une barrette de mémoire de 1 Go par processeur.

Tableau 3-10. Exemples de configurations de mémoire pour PowerEdge M610/M610x

Mémoire physique totale	Barrettes de mémoire - Nombre et type	Emplacement des barrettes de mémoire	Processeurs	Mode de mémoire	Mémoire disponible
1 Go	Une barrette UDIMM de 1 Go	A1	Un	Canal indépendant	1 Go
2 Go	Deux barrettes UDIMM de 1 Go	A2, A3	Un	Fonctions ECC avancées ou mise en miroir	1 Go
2 Go	Deux barrettes UDIMM de 1 Go	A1, B1	Deux	Canal indépendant	2 Go
4 Go	Deux barrettes UDIMM de 2 Go	A2, A3	Un	Mise en miroir	2 Go
4 Go	Deux barrettes UDIMM de 2 Go	A2, A3	Un	Fonctions ECC avancées	4 Go
4 Go	Quatre barrettes UDIMM de 1 Go	A2, A3, B2, B3	Deux	Mise en miroir	2 Go
4 Go	Quatre barrettes UDIMM de 1 Go	A2, A3, B2, B3	Deux	Fonctions ECC avancées	4 Go
6 Go	Six barrettes UDIMM de 1 Go	A1, A2, A3, B1, B2, B3	Deux	Canal indépendant	6 Go
6 Go	Trois barrettes UDIMM de 2 Go	A1, A2, A3	Un	Canal indépendant	6 Go

Tableau 3-10. Exemples de configurations de mémoire pour PowerEdge M610/M610x

Mémoire physique totale	Barrettes de mémoire - Nombre et type	Emplacement des barrettes de mémoire	Processeurs	Mode de mémoire	Mémoire disponible
8 Go	Quatre barrettes UDIMM de 2 Go	A2, A3, B2, B3	Deux	Mise en miroir	4 Go
8 Go	Quatre barrettes UDIMM de 2 Go	A2, A3, B2, B3	Deux	Fonctions ECC avancées	8 Go
8 Go	Quatre barrettes UDIMM de 2 Go	A2, A3, A5, A6	Un	Mise en miroir	4 Go
8 Go	Quatre barrettes UDIMM de 2 Go	A2, A3, A5, A6	Un	Fonctions ECC avancées	8 Go
12 Go	Six barrettes UDIMM de 2 Go	A1, A2, A3, B1, B2, B3	Deux	Fonctions ECC avancées	12 Go
12 Go	Six barrettes UDIMM de 2 Go	A1, A2, A3, A4, A5, A6	Un	Fonctions ECC avancées	12 Go
16 Go	Huit barrettes UDIMM de 2 Go	A2, A3, A5, A6, B2, B3, B5, B6	Deux	Mise en miroir	8 Go
16 Go	Huit barrettes UDIMM de 2 Go	A2, A3, A5, A6, B2, B3, B5, B6	Deux	Fonctions ECC avancées	16 Go
24 Go	Douze barrettes UDIMM de 2 Go	A1, A2, A3, A4, A5, A6, B1, B2, B3, B4, B5, B6	Deux	Canal indépendant	24 Go
24 Go	Six barrettes RDIMM de 4 Go	A1, A2, A3, B1, B2, B3	Deux	Canal indépendant	24 Go
32 Go	Huit barrettes RDIMM de 4 Go	A2, A3, A5, A6, B2, B3, B5, B6	Deux	Mise en miroir	16 Go
32 Go	Huit barrettes RDIMM de 4 Go	A2, A3, A5, A6, B2, B3, B5, B6	Deux	Fonctions ECC avancées	32 Go

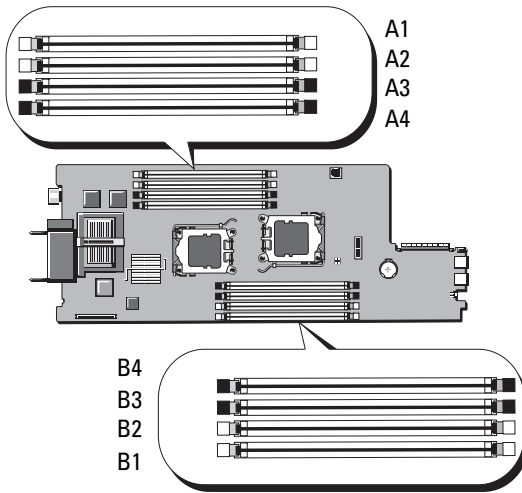
Tableau 3-10. Exemples de configurations de mémoire pour PowerEdge M610/M610x

Mémoire physique totale	Barrettes de mémoire - Nombre et type	Emplacement des barrettes de mémoire	Processeurs	Mode de mémoire	Mémoire disponible
48 Go	Douze barrettes RDIMM de 4 Go	A1, A2, A3, A4, A5, A6, B1, B2, B3, B4, B5, B6	Deux	Canal indépendant	48 Go
64 Go	Huit barrettes RDIMM de 8 Go	A2, A3, A5, A6, B2, B3, B5, B6	Deux	Mise en miroir	32 Go
64 Go	Huit barrettes RDIMM de 8 Go	A2, A3, A5, A6, B2, B3, B5, B6	Deux	Fonctions ECC avancées	64 Go
96 Go	Douze barrettes RDIMM de 8 Go	A1, A2, A3, A4, A5, A6, B1, B2, B3, B4, B5, B6	Deux	Canal indépendant	96 Go
128 Go	Huit barrettes RDIMM de 16 Go	A2, A3, A5, A6, B2, B3, B5, B6	Deux	Mise en miroir	64 Go
128 Go	Huit barrettes RDIMM de 16 Go	A2, A3, A5, A6, B2, B3, B5, B6	Deux	Fonctions ECC avancées	128 Go
192 Go	Douze barrettes RDIMM de 16 Go	A1, A2, A3, A4, A5, A6, B1, B2, B3, B4, B5, B6	Deux	Canal indépendant	192 Go

Mémoire système - PowerEdge M605

Vous pouvez étendre la mémoire de votre système (maximum autorisé 16 Go pour un processeur ou 32 Go pour deux processeurs). Pour ce faire, installez des barrettes DDR2 à registres, cadencées à 667 ou 800 MHz, par groupes de 512 Mo, 1 Go, 2 Go, 4 Go ou 8 Go. Chaque processeur dispose de quatre canaux de mémoire organisés en deux paires.

Figure 3-20. Emplacement des barrettes de mémoire - PowerEdge M605



Consignes générales pour l'installation des barrettes de mémoire - PowerEdge M605

Pour optimiser les performances du système, observez les consignes suivantes lors de l'installation de la mémoire système.

- Les barrettes de mémoire doivent être installées deux par deux, chaque paire devant contenir des barrettes de taille identique. Les barrettes doivent d'abord être installées dans les logements A1 et A2 (processeur 1), puis B1 et B2 (processeur 2, s'il est installé). Ces logements sont dotés de pattes d'éjection blanches.
- Toutes les barrettes installées dans le serveur lame doivent fonctionner à la même vitesse et utiliser la même technologie. Les deux barrettes de chaque paire doivent être de la même taille.
- Dans les configurations biprocesseur, la mémoire doit être installée de façon symétrique pour les deux processeurs.

- Si des paires composées de barrettes de tailles différentes sont installées, les barrettes possédant la capacité la plus importante doivent être installées dans les logements dont les numéros sont les moins élevés.
- Pour que la mémoire de réserve soit prise en charge, quatre barrettes de mémoire doivent être installées pour les systèmes monoprocesseur (huit pour les systèmes biprocesseur).

Le tableau 3-11 et le tableau 3-12 montrent des exemples de configurations de mémoire prises en charge pour les systèmes monoprocesseur et les systèmes biprocesseur.

Configurations de mémoire pour les systèmes monoprocesseur


 **PRÉCAUTION : des caches doivent être placés sur les supports de mémoire inoccupés afin de maintenir des conditions de ventilation adéquates à l'intérieur du système.**

Tableau 3-11. Configurations de mémoire pour les systèmes monoprocesseur - PowerEdge M605

Mémoire système totale	CPU 1			
	A1	A2	A3	A4
1 Go	512 Mo	512 Mo	cache	cache
2 Go	512 Mo	512 Mo	512 Mo	512 Mo
2 Go	1 Go	1 Go	cache	cache
4 Go	1 Go	1 Go	1 Go	1 Go
4 Go	2 Go	2 Go	cache	cache
6 Go	2 Go	2 Go	1 Go	1 Go
8 Go	2 Go	2 Go	2 Go	2 Go
8 Go	4 Go	4 Go	cache	cache
12 Go	4 Go	4 Go	2 Go	2 Go
16 Go	4 Go	4 Go	4 Go	4 Go
32 Go	8 Go	8 Go	8 Go	8 Go

Configurations de mémoire pour les systèmes biprocesseur

△ PRÉCAUTION : des caches doivent être placés sur les supports de mémoire inoccupés afin de maintenir des conditions de ventilation adéquates à l'intérieur du système.

Tableau 3-12. Configurations de mémoire pour les systèmes monoprocesseur - PowerEdge M605

Mémoire système totale	CPU1				CPU2			
	A1	A2	A3	A4	B1	B2	B3	B4
2 Go	512 Mo	512 Mo	cache	cache	512 Mo	512 Mo	cache	cache
4 Go	512 Mo	512 Mo	512 Mo	512 Mo	512 Mo	512 Mo	512 Mo	512 Mo
4 Go	1 Go	1 Go	cache	cache	1 Go	1 Go	cache	cache
6 Go	1 Go	1 Go	512 Mo	512 Mo	1 Go	1 Go	512 Mo	512 Mo
8 Go	1 Go	1 Go	1 Go	1 Go	1 Go	1 Go	1 Go	1 Go
8 Go	2 Go	2 Go	cache	cache	2 Go	2 Go	cache	cache
12 Go	2 Go	2 Go	1 Go	1 Go	2 Go	2 Go	1 Go	1 Go
16 Go	2 Go	2 Go	2 Go	2 Go	2 Go	2 Go	2 Go	2 Go
16 Go	4 Go	4 Go	cache	cache	4 Go	4 Go	cache	cache
24 Go	4 Go	4 Go	2 Go	2 Go	4 Go	4 Go	2 Go	2 Go
32 Go	4 Go	4 Go	4 Go	4 Go	4 Go	4 Go	4 Go	4 Go
64 Go*	8 Go	8 Go	8 Go	8 Go	8 Go	8 Go	8 Go	8 Go

*Si la capacité de mémoire 64 Go est installée, le système ne reconnaîtra que 63,75 Go pendant l'auto-test de démarrage.

Configurations de mémoire non optimales

Une mémoire dont la configuration n'est pas conforme aux consignes ci-dessus peut entraîner une dégradation des performances du système. Ce dernier peut alors afficher un message d'erreur au démarrage pour indiquer que la configuration de la mémoire n'est pas optimale.

Prise en charge de la mémoire de réserve - PowerEdge M605

La mémoire de réserve est prise en charge par les systèmes monoprocasseur ou biprocasseur dont tous les emplacements mémoire sont occupés et configurés comme indiqué dans le tableau 3-13. La mémoire de réserve doit être activée dans l'écran **Memory Information** (Informations sur la mémoire) du programme de configuration du système. Voir « Écran Memory Settings (Paramètres de la mémoire) » à la page 155. Pour utiliser la mémoire de réserve, vous devez désactiver l'imbrication des nœuds.

La mémoire de réserve n'alloue que la première rangée de mémoire d'une barrette. Pour une barrette DIMM à une seule rangée de connexions, la capacité totale de la barrette et celle de la barrette DIMM adjacente doivent être allouées à la mémoire de réserve. Pour les barrettes à double rangée de connexions, deux barrettes sont également nécessaires. Cependant, étant donné que seule la première rangée de chaque barrette est utilisée, la capacité allouée à la mémoire de réserve ne représente que la moitié de la capacité de la barrette. La deuxième rangée de chaque barrette de mémoire constitue donc de la mémoire disponible. Le tableau 3-13 indique comment la mémoire disponible et la mémoire de réserve sont réparties pour chaque configuration.

Tableau 3-13. Configurations de la mémoire de réserve - PowerEdge M605

Processeur 1				Processeur 2				Disponible Mémoire	Réserve Mémoire
DIMM 1	DIMM 2	DIMM 3	DIMM 4	DIMM 5	DIMM 6	DIMM 7	DIMM 8	1 processeur/ 2 processeurs	1 processeur/ 2 processeurs
512 Mo	512 Mo	512 Mo*	512 Mo*	512 Mo	512 Mo	512 Mo*	512 Mo*	1 Go / 2 Go	1 Go / 2 Go
1 Go*	1 Go*	512 Mo	512 Mo	1 Go*	1 Go*	512 Mo	512 Mo	1 Go / 2 Go	2 Go / 4 Go
1 Go	1 Go	1 Go*	1 Go*	1 Go	1 Go	1 Go*	1 Go*	2 Go / 4 Go	2 Go / 4 Go
2 Go*	2 Go*	512 Mo	512 Mo	2 Go*	2 Go*	512 Mo	512 Mo	3 Go / 6 Go	2 Go / 4 Go
2 Go	2 Go	1 Go*	1 Go*	2 Go	2 Go	1 Go*	1 Go*	4 Go / 8 Go	2 Go / 4 Go
2 Go	2 Go	2 Go*	2 Go*	2 Go	2 Go	2 Go*	2 Go*	6 Go / 12 Go	2 Go / 4 Go
4 Go*	4 Go*	512 Mo	512 Mo	4 Go*	4 Go*	512 Mo	512 Mo	5 Go / 10 Go	4 Go / 8 Go
4 Go*	4 Go*	1 Go	1 Go	4 Go*	4 Go*	1 Go	1 Go	6 Go / 12 Go	4 Go / 8 Go
4 Go*	4 Go*	2 Go	2 Go	4 Go*	4 Go*	2 Go	2 Go	8 Go / 16 Go	4 Go / 8 Go
4 Go	4 Go	4 Go*	4 Go*	4 Go	4 Go	4 Go*	4 Go*	12 Go / 24 Go	4 Go / 8 Go

* Indique une barrette DIMM à simple rangée de connexions utilisée pour la mémoire de réserve (512 Mo ou 1 Go). La capacité totale de cette barrette est allouée à la mémoire de réserve.

Indique une barrette DIMM à double rangée de connexions utilisée pour la mémoire de réserve (2 Go et plus). La moitié de la capacité de cette barrette est allouée à la mémoire de réserve.

Mémoire système - PowerEdge M600

Vous pouvez étendre la mémoire de votre système (maximum autorisé 32 Go). Pour ce faire, installez des barrettes FB-DIMM DDRII à registres, cadencées à 667 MHz. Les capacités prises en charge sont les suivantes : 512 Mo, 1 Go, 2 Go, 4 Go et 8 Go.

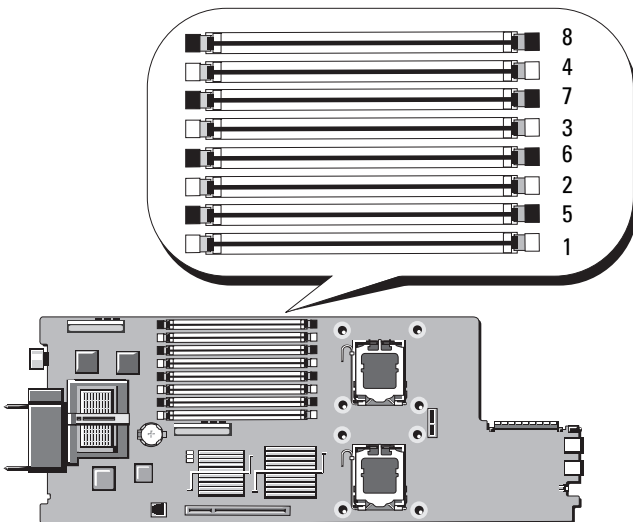
Les emplacements mémoire sont divisés en deux circuits égaux (0 et 1). Chaque groupe est constitué de deux canaux contenant chacun deux logements :

- Le groupe 0, canal 0 contient les logements 1 et 5.
- Le groupe 0, canal 1 contient les logements 2 et 6.
- Le groupe 1, canal 2 contient les logements 3 et 7.
- Le groupe 1, canal 3 contient les logements 4 et 8.

Le premier logement DIMM de chaque canal est doté de pattes de dégagement blanches.

La figure 3-21 montre l'emplacement des logements de barrette de mémoire.

Figure 3-21. Emplacement des barrettes de mémoire - PowerEdge M600



Consignes générales pour l'installation des barrettes de mémoire - PowerEdge M600

Pour optimiser les performances du système, observez les consignes suivantes lors de la configuration de la mémoire système.

- Les barrettes DIMM doivent être installées deux par deux, chaque paire devant contenir des barrettes de même taille. Le nombre total de barrettes installé doit être de deux, quatre ou huit.
L'utilisation de six barrettes n'est pas prise en charge.
- Toutes les barrettes installées dans le serveur lame doivent fonctionner à la même vitesse et utiliser la même technologie. Les deux barrettes de chaque paire doivent être de la même taille.
Pour optimiser les performances du système, il est conseillé d'utiliser des barrettes identiques en termes de taille, vitesse et technologie.
- La mise en miroir de la mémoire et l'utilisation d'une mémoire de réserve requièrent l'utilisation de huit barrettes identiques (capacité, vitesse et technologie) .
Le mode de réserve et la mise en miroir de la mémoire ne peuvent pas être mis en œuvre simultanément.

Le tableau 3-14 montre des exemples de configurations de mémoire prises en charge.

△ PRÉCAUTION : des caches doivent être placés sur les supports de mémoire inoccupés afin de maintenir des conditions de ventilation adéquates à l'intérieur du système.

Tableau 3-14. Exemples de configurations de mémoire - PowerEdge M600

Mémoire totale	DIMM							
	1	2	3	4	5	6	7	8
1 Go	512 Mo	512 Mo	cache	cache	cache	cache	cache	cache
2 Go	512 Mo	512 Mo	512 Mo	512 Mo	cache	cache	cache	cache
2 Go	1 Go	1 Go	cache	cache	cache	cache	cache	cache
4 Go	512 Mo	512 Mo	512 Mo	512 Mo	512 Mo	512 Mo	512 Mo	512 Mo
4 Go	1 Go	1 Go	1 Go	1 Go	cache	cache	cache	cache
8 Go	1 Go	1 Go	1 Go	1 Go	1 Go	1 Go	1 Go	1 Go

Tableau 3-14. Exemples de configurations de mémoire - PowerEdge M600 (suite)

Mémoire totale	DIMM							
	1	2	3	4	5	6	7	8
8 Go	2 Go	2 Go	2 Go	2 Go	cache	cache	cache	cache
16 Go	2 Go	2 Go	2 Go	2 Go	2 Go	2 Go	2 Go	2 Go
16 Go	4 Go	4 Go	4 Go	4 Go	cache	cache	cache	cache
32 Go	4 Go	4 Go	4 Go	4 Go	4 Go	4 Go	4 Go	4 Go

Configurations de mémoire non optimales

Une mémoire dont la configuration n'est pas conforme aux consignes ci-dessus peut entraîner une dégradation des performances du système. Ce dernier peut alors afficher un message d'erreur au démarrage pour indiquer que la configuration de la mémoire n'est pas optimale.

Prise en charge de la mémoire de réserve - PowerEdge M600

L'utilisation d'une mémoire de réserve requiert huit barrettes de mémoire identiques. La mémoire de réserve doit en outre être activée via le programme de configuration du système. Elle peut être utilisée uniquement si la mise en miroir de la mémoire n'est pas activée.

Le tableau 3-15 indique comment la mémoire disponible et la mémoire de réserve sont réparties pour chaque configuration.

Tableau 3-15. Configurations de la mémoire de réserve - PowerEdge M600

DIMM	Taille/Type	Mémoire totale	Disponible	Disque de secours
8	512 Mo	4 Go	2 Go	2 Go
8	1 Go, rangée unique	8 Go	4 Go	4 Go
8	2 Go, double rangée	16 Go	12 Go	4 Go
8	4 Go, double rangée	32 Go	24 Go	8 Go

Prise en charge de la mise en miroir de la mémoire - PowerEdge M600

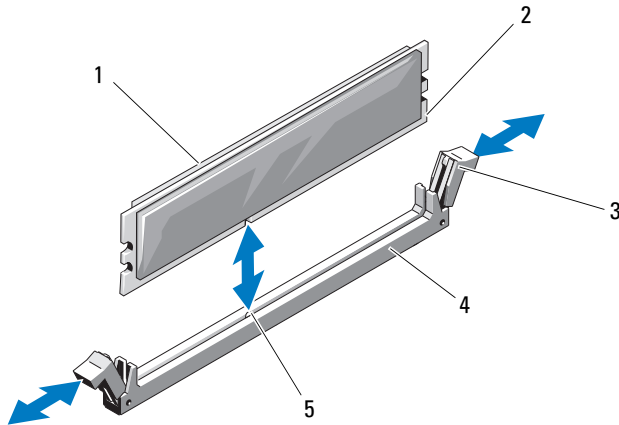
Le système prend en charge la mise en miroir de la mémoire si huit barrettes de mémoire identiques sont installées sur le système. La mise en miroir doit être activée via le programme de configuration du système. Elle peut être utilisée uniquement si la mémoire de réserve n'est pas activée. Dans une configuration en miroir, la mémoire système totale disponible équivaut à la moitié de la mémoire totale installée.

Installation de barrettes de mémoire

 **AVERTISSEMENT : les barrettes DIMM restent chaudes un certain temps après la mise hors tension du serveur lame. Attendez qu'elles refroidissent avant de les manipuler. Tenez-les par les bords et évitez de toucher les composants.**

- 1 Retirez le serveur lame. Voir « Retrait d'un serveur lame » à la page 177.
- 2 Ouvrez le serveur lame. Voir « Ouverture d'un serveur lame » à la page 181.
- 3 Identifiez les supports de barrettes de mémoire. Voir la figure 7-13 ou la figure 7-12.
- 4 *Systèmes PowerEdge M910 et M905 uniquement* - Vous devez faire glisser la carte mère vers l'arrière du châssis du serveur lame pour pouvoir accéder aux supports de mémoire (B1-B8) et (D1-D8) sur les systèmes M910, ou (C1-C4) et (D1-D4) sur les systèmes M905. Voir la procédure décrite de l'étape 1 à l'étape 8 dans la section « Retrait de la carte système » à la page 303.
- 5 Appuyez sur les leviers d'éjection du support de la barrette de mémoire (voir la figure 3-22) afin d'insérer la barrette dans le support.
Si un cache de module de mémoire est installé dans le logement, retirez-le.

Figure 3-22. Installation et retrait d'une barrette de mémoire ou d'un cache



- | | | | |
|---|---------------------|---|--------------------|
| 1 | barrette de mémoire | 2 | connecteur de bord |
| 3 | éjecteurs (2) | 4 | logement |
| 5 | repère d'alignement | | |

- 6** Alignez le connecteur latéral de la barrette avec le repère d'alignement du support, puis insérez la barrette dans le support.

REMARQUE : le support de barrette de mémoire est doté d'un repère qui permet d'insérer la barrette dans le bon sens.

- 7** Appuyez sur la barrette de mémoire avec les pouces afin de l'enclencher dans le support.

Si la barrette de mémoire est installée correctement, les pattes d'éjection du support s'alignent sur celles des autres supports pourvus de barrettes de mémoire.

- 8** Répétez la procédure de l'étape 5 à l'étape 7 afin d'installer les barrettes restantes. Reportez-vous aux exemples de configuration de mémoire décrites dans le tableau 3-14, le tableau 3-11 ou le tableau 3-12.

- 9** *Systèmes PowerEdge M910 et M905 uniquement* - Si vous aviez retiré la carte système pour accéder aux barrettes de mémoire, réinstallez-la.

- 10** Fermez le serveur lame. Voir « Fermeture d'un serveur lame » à la page 183.

- 11 Installez le serveur lame. Voir « Installation d'un serveur lame » à la page 180.
- 12 (Facultatif) Appuyez sur <F2> pour accéder au programme de configuration du système et vérifiez le paramètre **System Memory** (Mémoire système) dans l'écran **System Setup** (Configuration du système) principal.
Le système doit normalement avoir déjà modifié la valeur pour prendre en compte la mémoire qui vient d'être installée.
- 13 Si la valeur est incorrecte, il se peut qu'une ou plusieurs des barrettes de mémoire ne soient pas installées correctement. Vérifiez que les barrettes de mémoire sont correctement installées dans leurs logements.
- 14 Exécutez le test de mémoire des diagnostics du système. Voir « Exécution des diagnostics du système » à la page 353.

Retrait de barrettes de mémoire



AVERTISSEMENT : les barrettes DIMM restent chaudes un certain temps après la mise hors tension du serveur lame. Laissez-les refroidir avant de les manipuler. Tenez-les par les bords et évitez de toucher les composants.

- 1 Retirez le serveur lame. Voir « Retrait d'un serveur lame » à la page 177.
- 2 Ouvrez le serveur lame. Voir « Ouverture d'un serveur lame » à la page 181.
- 3 Identifiez les supports de barrettes de mémoire. Voir la figure 7-13 ou la figure 7-12.
- 4 *Systèmes PowerEdge M910 et M905 uniquement* - Vous devez faire glisser la carte mère vers l'arrière du châssis du serveur lame pour pouvoir accéder aux supports de mémoire (B1-B8) et (D1-D8) sur les systèmes M910, ou (C1-C4) et (D1-D4) sur les systèmes M905. Voir la procédure décrite de l'étape 1 à l'étape 9 dans la section « Retrait de la carte système » à la page 303.
- 5 Appuyez sur les pattes d'éjection situées de part et d'autre du support pour éjecter la barrette de mémoire. Voir la figure 3-22.
- 6 *Systèmes PowerEdge M910 et M905 uniquement* - Si vous aviez retiré la carte système pour accéder aux barrettes de mémoire, réinstallez-la.
- 7 Fermez le serveur lame. Voir « Fermeture d'un serveur lame » à la page 183.
- 8 Installez le serveur lame. Voir « Installation d'un serveur lame » à la page 180.

Carte d'interface mezzanine (PowerEdge M610x uniquement)

La carte d'interface mezzanine est installée sur les connecteurs MEZZ1_FAB_C et MEZZ2_FAB_B de la carte système et permet à la carte de montage de carte d'extension PCIe d'être connectée à la carte système.

Retrait de la carte d'interface mezzanine


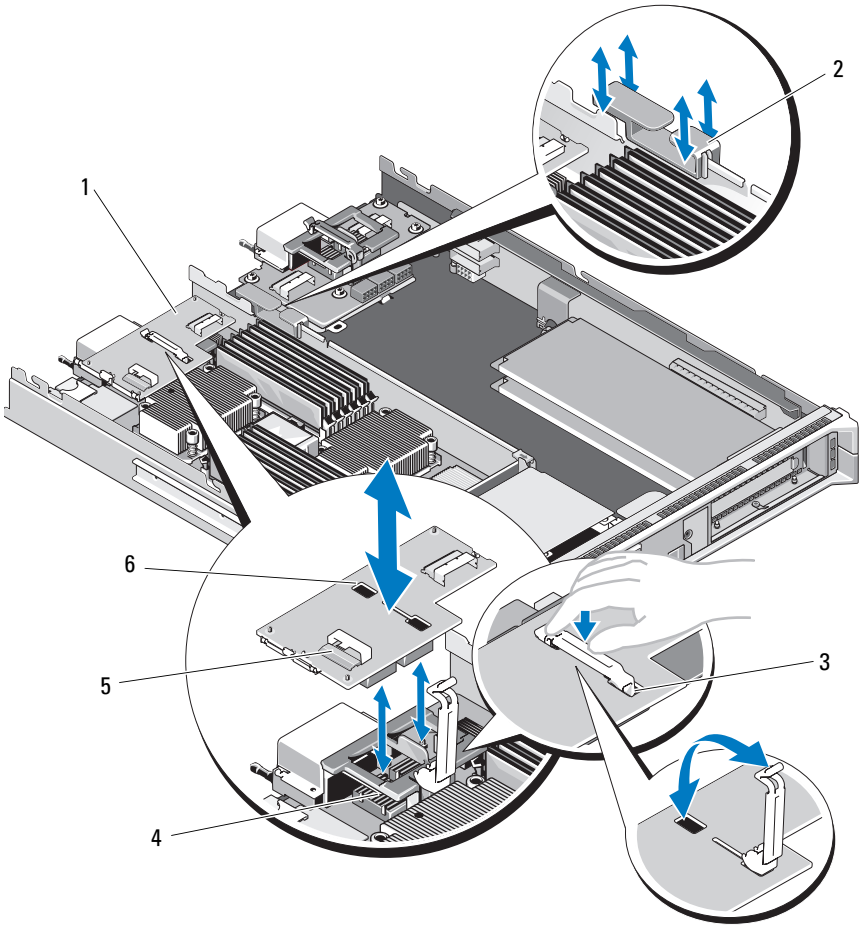
- 1 Retirez le serveur lame. Voir « Retrait d'un serveur lame » à la page 177.
- 2 Ouvrez le serveur lame. Voir « Ouverture d'un serveur lame » à la page 181.
- 3 Débranchez les câbles de données des connecteurs de la carte d'interface.
Pour débrancher un câble de données, appuyez sur le loquet d'éjection du connecteur, poussez légèrement vers l'intérieur, puis vers l'extérieur afin de dégager le connecteur du câble du connecteur de la carte d'interface.
- 4 Retirez le clip de gestion de câble de la paroi interne du châssis. Voir la figure 3-12.
- 5 Ouvrez le loquet de fixation de la carte. Pour ce faire, appuyez sur la zone cannelée du loquet et soulevez son extrémité. Voir la figure 3-23.
 **REMARQUE** : tenez la carte d'interface mezzanine par les bords uniquement.
- 6 Retirez la carte d'interface de la carte système en la soulevant.
- 7 Fermez le loquet de fixation de la carte.
- 8 Fermez le serveur lame. Voir « Fermeture d'un serveur lame » à la page 183.

Figure 3-23. Retrait et installation de la carte d'interface mezzanine (PowerEdge M610x uniquement)



- | | | | |
|---|-------------------------------------|---|-------------------------------------|
| 1 | carte d'interface mezzanine | 2 | clip de gestion de câble |
| 3 | loquet de fixation de carte | 4 | connecteurs de carte mezzanine (2) |
| 5 | connecteurs de câble de données (2) | 6 | emplacement pour loquet de fixation |

Installation de la carte d'interface mezzanine

- 1 Retirez le serveur lame. Voir « Retrait d'un serveur lame » à la page 177.
- 2 Ouvrez le serveur lame. Voir « Ouverture d'un serveur lame » à la page 181.
- 3 Ouvrez le loquet de fixation de la carte. Pour ce faire, appuyez sur la zone cannelée du loquet et soulevez son extrémité. Voir la figure 3-23.
- 4 Le cas échéant, retirez le cache de connecteur qui recouvre la baie de la carte d'interface.



REMARQUE : tenez la carte d'interface mezzanine par les bords uniquement.

- 5 Orientez la carte d'interface de façon à ce que les connecteurs situés en bas de la carte soient alignés sur les logements correspondants sur la carte système.
- 6 Insérez l'extrémité du loquet de fixation dans le logement prévu sur la carte d'interface.
- 7 Insérez la carte d'interface en veillant à ce qu'elle s'emboîte complètement dans le support et que le clip en plastique situé sur son bord extérieur se mette en place sur le côté du châssis.
- 8 Fermez le loquet de fixation de la carte afin de sécuriser celle-ci.
- 9 Insérez le clip de gestion de câble dans la paroi interne du châssis et faites passer les câbles de données. Voir la figure 3-37.
- 10 Connectez les câbles de données aux connecteurs de la carte d'interface.
- 11 Fermez le serveur lame. Voir « Fermeture d'un serveur lame » à la page 183.
- 12 Installez le serveur lame. Voir « Installation d'un serveur lame » à la page 180.

Cartes mezzanine associées aux modules d'E/S

Les serveurs lames prennent en charge plusieurs cartes mezzanine en option. Si une ou plusieurs cartes mezzanine sont installées, elles doivent être utilisées avec le ou les modules d'E/S correspondants. Pour plus d'informations sur les modules d'E/S, voir « Consignes d'installation des modules d'E/S » à la page 60.

Consignes d'installation d'une carte mezzanine

Serveurs lames pleine hauteur

Les serveurs lames pleine hauteur prennent en charge jusqu'à quatre cartes mezzanine.



REMARQUE : bien que PowerEdge M610x soit un système lame pleine hauteur, seuls deux logements pour cartes mezzanine (MEZZ1_Fab_C1 et MEZZ2_FAB_B1) sont disponibles sur la baie d'extension. Les deux autres logements sur la carte système (MEZZ1_FAB_C et MEZZ2_FAB_B) sont occupés par la carte d'interface mezzanine, qui permet à la carte de montage pour carte d'extension PCIe d'être connectée à la carte système.

- Les logements 1 et 3 sont réservés au circuit C. Ils doivent correspondre au type de circuit des modules d'E/S installés dans les baies d'E/S C1 et C2.
- Les logements 2 et 4 sont réservés au circuit B. Ils doivent correspondre au type de circuit des modules d'E/S installés dans les baies d'E/S B1 et B2.



PRÉCAUTION : pour PowerEdge M610x uniquement, une carte mezzanine jumelée (qui utilise deux contrôleurs PCIe x4 indépendants) ne peut être installée dans le logement MEZZ1_FAB_C1 que si une carte mezzanine jumelée est également installée dans ce logement, ou si aucune carte mezzanine n'est installée dans le logement MEZZ2_FAB_B1. Le BIOS s'arrêtera lors de l'auto-test de démarrage si une configuration de carte mezzanine non prise en charge est détectée.



REMARQUE : les cartes mezzanine Ethernet à quatre ports sont jumelées.



REMARQUE : les quatre logements de cartes ne doivent pas obligatoirement tous contenir une carte mezzanine.

Si un serveur lame doit utiliser un circuit particulier alors que seulement deux connexions de port d'E/S externes sont nécessaires, une seule carte mezzanine est requise. Par exemple, un module d'E/S Fibre Channel dans la baie d'E/S C1 ou C2 ne nécessite qu'une carte mezzanine Fibre Channel dans le logement 1 ou 3 du serveur lame.

Si un serveur lame ne doit utiliser aucun circuit particulier, il n'est pas nécessaire d'installer une carte mezzanine dans l'un des logements correspondants.

Types de cartes pris en charge

- Le système PowerEdge M915 prend en charge des cartes mezzanine de format compact dans les quatre logements. Les cartes x8 PCIe Gen 2 sont prises en charges.
- Le système PowerEdge M910 prend en charge des cartes mezzanine de format compact dans les quatre logements. Les cartes x8 PCIe Gen 1 et x8 PCIe Gen 2 sont prises en charge.
- Les serveurs lames PowerEdge M905 et M805 prennent en charge les cartes mezzanine x8 PCIe Gen 1 de grand format dans les quatre logements.
- Le système PowerEdge M710 prend en charge les cartes mezzanine de format compact et de grand format dans les quatre logements. Les cartes x8 PCIe Gen 1 et x4 PCIe Gen 2 sont prises en charge.
- Le système PowerEdge M610x prend en charge deux cartes mezzanine de format compact. Les cartes x8 PCIe Gen 1 et x8 PCIe Gen 2 sont prises en charge.

Serveurs lames mi-hauteur

Les serveurs lames mi-hauteur prennent en charge deux cartes mezzanine :

- Le logement C de carte mezzanine prend en charge le circuit C. Cette carte doit correspondre au type de circuit des modules d'E/S installés dans les baies d'E/S C1 et C2.
- Le logement B de carte mezzanine prend en charge le circuit B. Cette carte doit correspondre au type de circuit des modules d'E/S installés dans les baies d'E/S B1 et B2.

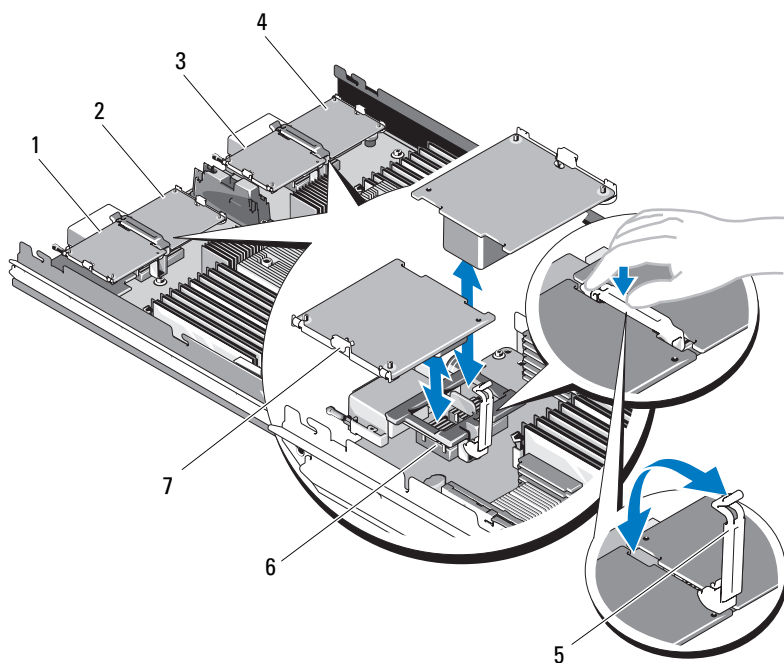
Types de cartes pris en charge

- Le système PowerEdge M710HD prend en charge les cartes mezzanine de format compact et de grand format. Les cartes x8 PCIe Gen 1 et x4 PCIe Gen 2 sont prises en charge.
- Le système PowerEdge M610 prend en charge deux cartes mezzanine de format compact ou une carte de format compact et une de grand format. Les cartes x8 PCIe Gen 1 et x4 PCIe Gen 2 sont prises en charge.
- Les serveurs lames PowerEdge M605 et M600 prennent en charge deux cartes mezzanine x8 PCIe Gen 1 de grand format.

Installation d'une carte mezzanine

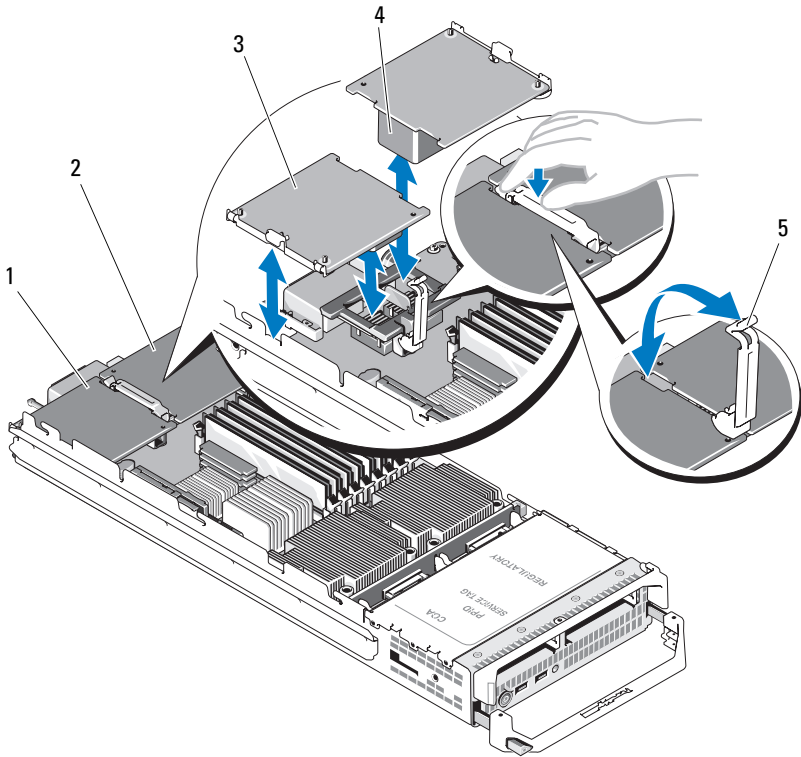
- 1 Retirez le serveur lame. Voir « Retrait d'un serveur lame » à la page 177.
- 2 Ouvrez le serveur lame. Voir « Ouverture d'un serveur lame » à la page 181.
- 3 Ouvrez le loquet de fixation de la carte mezzanine. Pour ce faire, appuyez sur la zone cannelée du loquet et soulevez son extrémité. Voir la figure 3-24 ou la figure 3-25.

Figure 3-24. Installation et retrait d'une carte mezzanine - Serveurs lames pleine hauteur



- | | | | |
|---|---|---|---|
| 1 | carte mezzanine 1 en option (circuit C) | 2 | carte mezzanine 2 en option (circuit B) |
| 3 | carte mezzanine 3 en option (circuit C) | 4 | carte mezzanine 4 en option (circuit B) |
| 5 | loquet de fixation | 6 | connecteur de la carte mezzanine |
| 7 | carte mezzanine | | |

Figure 3-25. Installation et retrait d'une carte mezzanine - Serveurs lames mi-hauteur



- | | | | |
|---|--|---|--|
| 1 | logement de carte mezzanine -
Circuit C | 2 | logement de carte mezzanine -
Circuit B |
| 3 | carte mezzanine | 4 | connecteur de la carte mezzanine |
| 5 | loquet de fixation | | |

4 Le cas échéant, retirez le cache de connecteur qui recouvre la baie d'installation de la carte mezzanine.

REMARQUE : tenez la carte mezzanine par les bords uniquement.

5 Les cartes mezzanine sont conçues pour pouvoir être insérées dans l'un ou l'autre des logements. Faites pivoter la carte de manière à aligner le connecteur situé au-dessous de celle-ci avec le support correspondant sur la carte système du serveur lame.

- 6 Insérez la carte en veillant à ce qu'elle s'emboîte complètement dans le support et que le clip en plastique situé sur son bord extérieur se mette en place sur le côté du châssis.
- 7 Fermez le loquet de fixation.
- 8 Fermez le serveur lame. Voir « Fermeture d'un serveur lame » à la page 183.
- 9 Installez le serveur lame. Voir « Installation d'un serveur lame » à la page 180.

Retrait d'une carte mezzanine

- 1 Retirez le serveur lame. Voir « Retrait d'un serveur lame » à la page 177.
- 2 Ouvrez le serveur lame. Voir « Ouverture d'un serveur lame » à la page 181.
- 3 Ouvrez le loquet de fixation de la carte mezzanine. Pour ce faire, appuyez sur la zone cannelée du loquet et soulevez son extrémité. Voir la figure 3-25.



REMARQUE : tenez la carte mezzanine par les bords uniquement.

- 4 Retirez la carte mezzanine de la carte système en la soulevant.
- 5 Fermez le loquet de fixation.
- 6 Fermez le serveur lame. Voir « Fermeture d'un serveur lame » à la page 183.
- 7 Installez le serveur lame. Voir « Installation d'un serveur lame » à la page 180.

Carte Secure Digital

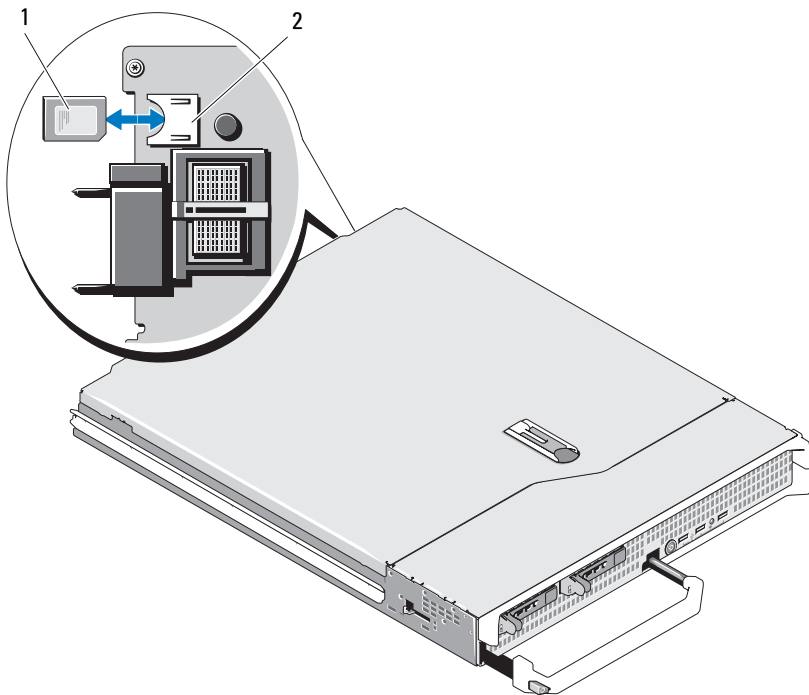
PowerEdge M905 et M805

Dans ces serveurs lames, la carte SD est une carte de stockage persistante non gérée.

Il est possible d'installer un hyperviseur à l'aide de cette carte.

- 1 Retirez le serveur lame. Voir « Retrait d'un serveur lame » à la page 177.
- 2 Installez la carte SD dans le logement inférieur. Voir la figure 3-26.
- 3 Installez le serveur lame. Voir « Installation d'un serveur lame » à la page 180.

Figure 3-26. Installation et retrait d'une carte SD (PowerEdge M905 et M805)




1 carte SD

2 connecteur de carte SD

PowerEdge M915, M910, M710, M710HD, M610 et M610x

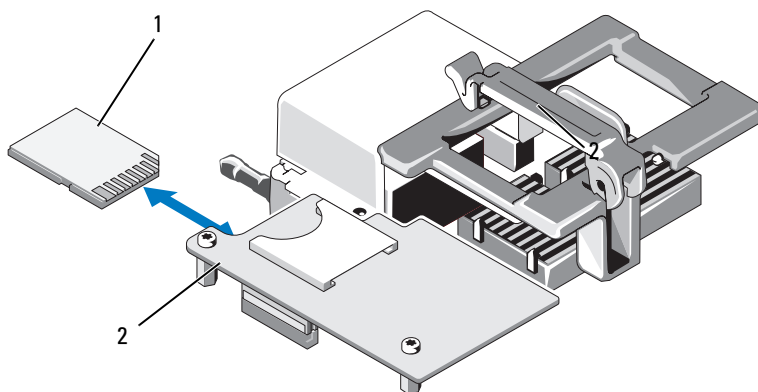
Dans ces serveurs lames, la carte SD est une carte de stockage persistante non gérée. Il est possible d'installer un hyperviseur à l'aide de cette carte.

 **REMARQUE :** pour les systèmes PowerEdge M915, M910 et M710HD, la carte vFLASH iDRAC6 peut être configurée sur la fonction IDSDM en même temps que la carte SD, en définissant pour cela l'option **Redundancy** (Redondance) sur le mode **Mirror** (Miroir) dans l'écran **Integrated Devices** (Périphériques intégrés) de la configuration du système. Lorsque la fonction IDSDM est activée, la fonctionnalité vFlash de la carte vFlash iDRAC6 est désactivée.

 **REMARQUE :** dans IDSDM (PowerEdge M915, M910 et M710HD uniquement), la carte SD située dans le logement inférieur est la carte primaire (SD1), tandis que le logement supérieur accueille la carte secondaire (SD2).

- 1 Retirez le serveur lame. Voir « Retrait d'un serveur lame » à la page 177.
- 2 Installez la carte SD dans le logement inférieur. Voir la figure 3-27.
- 3 Installez le serveur lame. Voir « Installation d'un serveur lame » à la page 180.

Figure 3-27. Installation et retrait d'une carte SD (PowerEdge M915, M910, M710, M710HD, M610 et M610x)



- 1 carte SD installée dans le logement inférieur 2 carte iDRAC6 Enterprise

Carte SD vFlash (PowerEdge M915, M910, M710, M710HD, M610 et M610x uniquement)

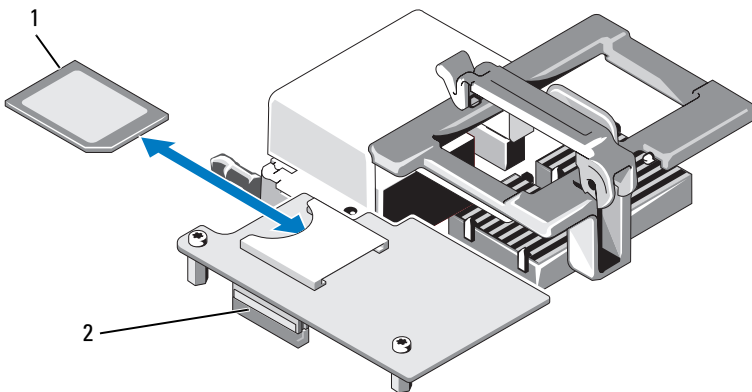
REMARQUE : pour les systèmes PowerEdge M915, M910 et M710HD, la carte vFLASH iDRAC6 peut être configurée sur la fonction IDSDM en même temps que la carte SD, en définissant pour cela l'option **Redundancy** (Redondance) sur le mode **Mirror** (Miroir) dans l'écran **Integrated Devices** (Périphériques intégrés) de la configuration du système. Lorsque la fonction IDSDM est activée, la fonctionnalité vFlash de la carte vFlash iDRAC6 est désactivée.

REMARQUE : dans IDSDM (PowerEdge M915, M910 et M710HD uniquement), la carte SD située dans le logement inférieur est la carte primaire (SD1), tandis que le logement supérieur accueille la carte secondaire (SD2).

La carte SD vFlash s'insère dans une carte iDRAC6 Enterprise située à l'angle postérieur du serveur lame.

- 1 Retirez le serveur lame. Voir « Retrait d'un serveur lame » à la page 177.
- 2 Installez la carte SD vFlash dans le logement supérieur. Voir la figure 3-28.
- 3 Installez le serveur lame. Voir « Installation d'un serveur lame » à la page 180.

Figure 3-28. Installation et retrait d'une carte SD vFlash (PowerEdge M915, M910, M710, M710HD, M610 et M610x)



1 carte SD vFlash installée dans le logement supérieur

2 carte iDRAC6 Enterprise

Batterie RAID

Les informations de cette section concernent uniquement les systèmes dotés de cartes contrôleur PERC en option sans batterie de secours intégrée.



REMARQUE : pour les systèmes PowerEdge M710, M610 et M610x, les connecteurs de la batterie RAID sont situés sur la carte système. Pour localiser les connecteurs de la batterie RAID sur la carte système, consultez la figure appropriée de la section « Connecteurs de la carte système » à la page 367.

Retrait d'une batterie RAID

- 1 Retirez le serveur lame. Voir « Retrait d'un serveur lame » à la page 177.
- 2 Ouvrez le système. Voir « Ouverture d'un serveur lame » à la page 181.
- 3 Appuyez sur la patte du connecteur du câble de batterie RAID, puis retirez délicatement le connecteur du câble de celui de la carte de stockage. Voir figure 3-29.
- 4 Retirez la batterie.

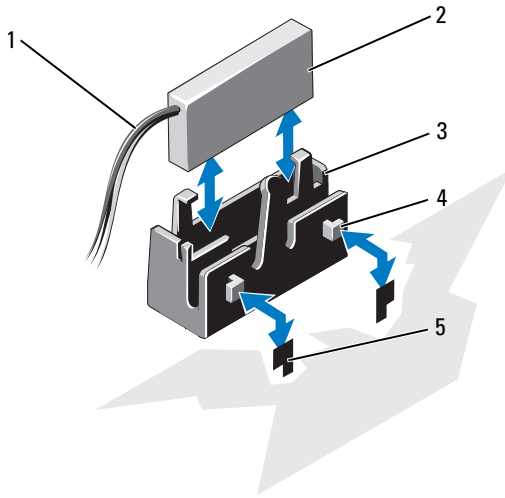
Pour les systèmes dotés d'un support de batterie :

- a Tirez la patte de dégagement du support de la batterie, puis dégagez ce dernier des fentes sur le châssis. Voir la figure 3-29.
- b Tirez légèrement en arrière les deux pattes maintenant en place la batterie RAID et soulevez celle-ci de son support. Voir les figure 3-29.

Pour le système PowerEdge M910, faites glisser la batterie RAID afin de dégager les pattes sur la batterie du support de batterie sur la carte système, puis dégagez la batterie RAID de la carte système (voir la figure 3-30).

Pour les systèmes non dotés d'un support de batterie (PowerEdge M710, M610 et M610x), faites glisser la batterie RAID afin de dégager les pattes sur la batterie des picots en métal sur la carte système, puis dégagez la batterie RAID de la carte système (voir la figure 3-31 et la figure 3-32).

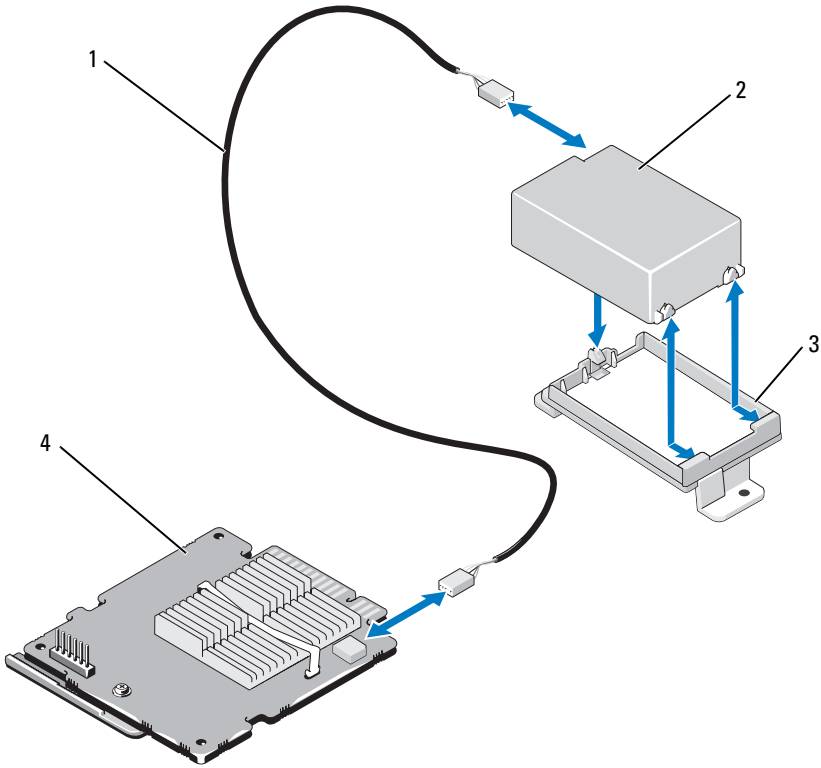
Figure 3-29. Retrait ou installation de la batterie RAID



- 1 câble de la batterie RAID
- 3 support de la batterie
- 5 fentes (2)

- 2 batterie RAID
- 4 pattes (2)

Figure 3-30. Retrait ou installation de la batterie RAID (M915 et M910 uniquement)



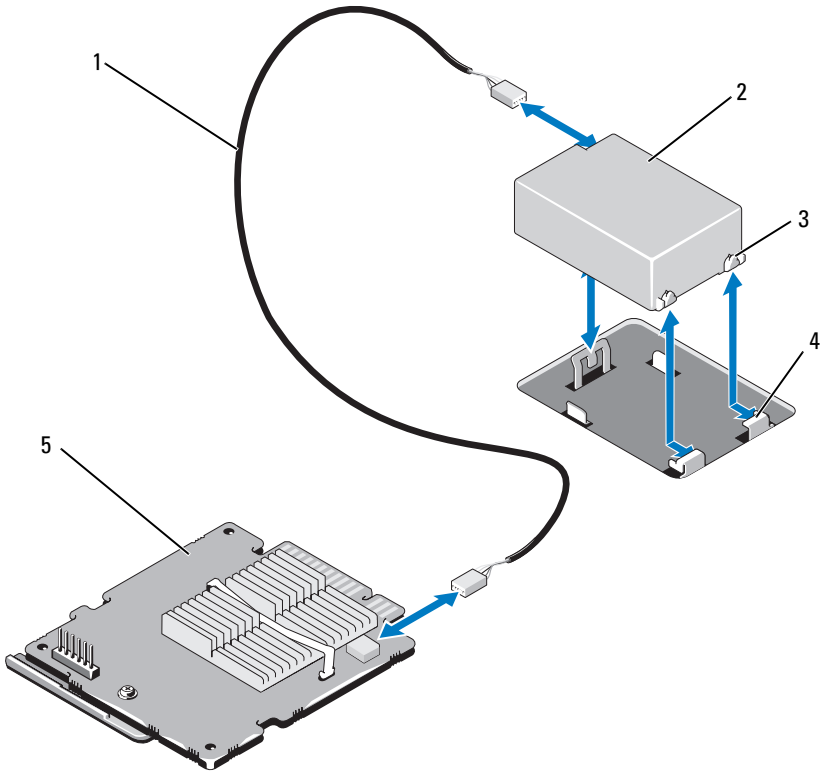
1 câble de la batterie RAID

2 batterie RAID

3 support de la batterie

4 carte contrôleur de stockage

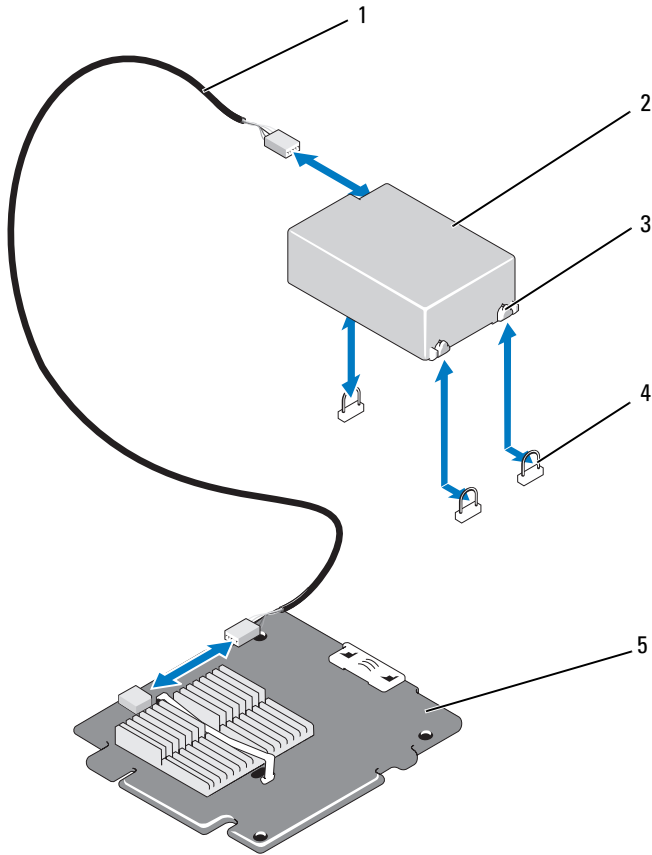
Figure 3-31. Retrait ou installation de la batterie RAID (M710 uniquement)



- 1 câble de la batterie RAID
- 3 pattes (3)
- 5 carte contrôleur de stockage

- 2 batterie RAID
- 4 picots en métal

Figure 3-32. Retrait ou installation de la batterie RAID (PowerEdge M610/M610x uniquement)



- | | | | |
|---|------------------------------|---|---------------------|
| 1 | câble de la batterie RAID | 2 | batterie RAID |
| 3 | pattes (3) | 4 | picots en métal (3) |
| 5 | carte contrôleur de stockage | | |

Installation de la batterie RAID

- 1 Insérez la batterie.

Pour les systèmes dotés d'un support de batterie :

- a Insérez la batterie RAID dans son support. Voir la figure 3-29.
- b Alignez les languettes du support de la batterie avec les fentes du châssis.
- c Insérez le support de la batterie dans les fentes jusqu'à ce qu'il s'enclenche. Voir la figure 3-29.

Pour le système PowerEdge M910, insérez la batterie en fixant ses pattes sur le support de la batterie, sur la carte système (voir la figure 3-30).

Pour les systèmes M710, M610 et M610x, insérez la batterie en fixant ses pattes sur les picots en métal de la carte système (voir la figure 3-31 et la figure 3-32).

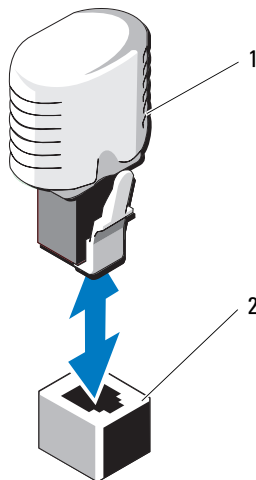
- 2 Branchez le câble de la batterie au connecteur de la carte de stockage.
- 3 Refermez le système. Voir « Fermeture d'un serveur lame » à la page 183.
- 4 Installez le serveur lame. Voir « Installation d'un serveur lame » à la page 180.

Clé matérielle de la carte réseau intégrée

Pour activer les fonctions matérielles des cartes réseau intégrées du serveur lame, installez une clé matérielle de carte réseau intégrée dans le logement de la carte système (voir « Connecteurs de la carte système » à la page 367).

REMARQUE : la prise en charge du système d'exploitation est également requise pour des fonctionnalités complètes de la carte réseau.

Figure 3-33. Installation d'une clé matérielle de carte réseau



- 1 clé matérielle de la carte réseau 2 connecteur de la carte système

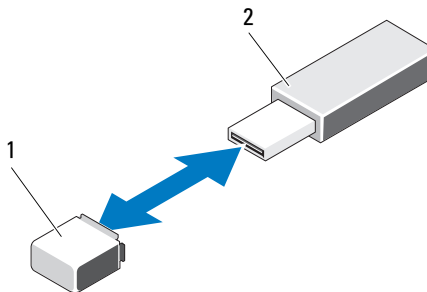
Carte USB interne (PowerEdge M915, M910, M710, M710HD, M610 et M610x uniquement)

Ces serveurs lames offrent un connecteur USB interne pour la clé de mémoire flash USB. La clé de mémoire USB peut servir de périphérique d'amorçage, de clé de sécurité ou de périphérique de stockage de masse. Pour utiliser le connecteur USB interne, vous devez activer l'option **Internal USB Port** (Port USB interne) de l'écran **Integrated Devices** (Périphériques intégrés) du programme de configuration du système.

Pour démarrer le système à partir d'une clé de mémoire USB, vous devez configurer celle-ci avec une image d'amorçage, puis l'inclure dans la séquence d'amorçage du programme de configuration du système. Voir « Écran Boot Settings (Paramètres d'amorçage) » à la page 161. Pour plus d'informations sur la procédure de création d'un fichier d'amorçage sur la clé de mémoire USB, voir la documentation fournie avec cette dernière.

△ PRÉCAUTION : afin d'éviter toute interférence avec les autres composants du serveur lame, les dimensions maximales autorisées pour la clé USB sont les suivantes : 15,9 mm (largeur) x 57,15 mm (longueur) x 7,9 mm (hauteur).

Figure 3-34. Installation d'une clé de mémoire USB



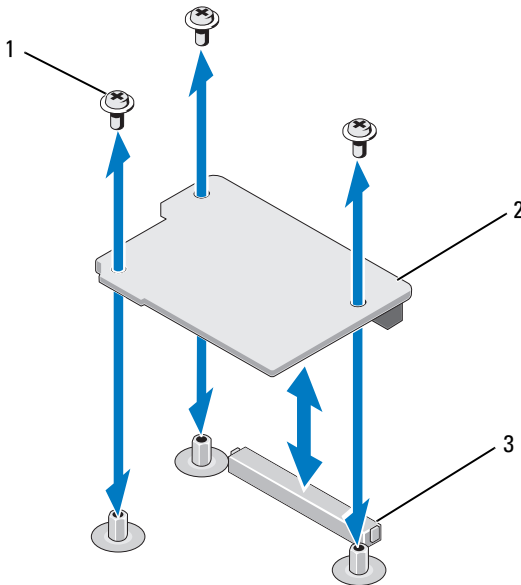
- | | | | |
|---|---|---|--------------------|
| 1 | connecteur de clé de mémoire USB sur la carte système (PowerEdge M915, M915 et M910) ou le fond de panier (PowerEdge M710HD, M610 et M610x) | 2 | clé de mémoire USB |
|---|---|---|--------------------|

Carte fille réseau/Carte de montage LOM (PowerEdge M915 et M710HD uniquement)

Retrait de la carte de montage LOM

- 1 Retirez le serveur lame. Voir « Retrait d'un serveur lame » à la page 177.
- 2 Ouvrez le serveur lame. Voir « Ouverture d'un serveur lame » à la page 181.
- 3 Retirez les trois vis qui fixent la carte de montage LOM à la carte système. Voir la figure 3-35.
- 4 Soulevez la carte pour la détacher de la carte système.
- 5 Fermez le serveur lame. Voir « Fermeture d'un serveur lame » à la page 183.
- 6 Installez le serveur lame. Voir « Installation d'un serveur lame » à la page 180.

Figure 3-35. Retrait ou installation de la carte réseau intégrée



- | | | | |
|---|------------------------------------|---|----------------------|
| 1 | vis (3) | 2 | carte de montage LOM |
| 3 | connecteur de carte de montage LOM | | |

Installation de la carte de montage LOM

- 1 Retirez le serveur lame. Voir « Retrait d'un serveur lame » à la page 177.
- 2 Ouvrez le serveur lame. Voir « Ouverture d'un serveur lame » à la page 181.
- 3 Installez la carte réseau fille :
 - a Faites descendre la carte jusqu'à ce que son connecteur s'insère dans celui de la carte système. Voir la figure 3-35.
 - b Fixez la carte à l'aide des trois vis.
- 4 Serrez les vis afin de fixer la carte sur la carte système. Voir la figure 3-35.
- 5 Fermez le serveur lame. Voir « Fermeture d'un serveur lame » à la page 183.
- 6 Installez le serveur lame. Voir « Installation d'un serveur lame » à la page 180.

Cartes d'extension et carte de montage de carte d'extension (PowerEdge M610x uniquement)

Consignes d'installation des cartes d'extension

Votre système prend en charge jusqu'à deux cartes d'extension PCIe Generation 2 installées dans les connecteurs sur la carte de montage de carte d'extension. Pour localiser les connecteurs de carte d'extension sur la carte de montage de carte d'extension, voir la figure 3-39.

- Les logements d'extension prennent en charge des cartes pleine hauteur, pleine longueur, de largeur simple ou double.
- Chaque carte d'extension peut avoir une consommation électrique atteignant 250 W.



REMARQUE : si une seule carte d'extension PCIe est installée, sa consommation électrique peut aller jusqu'à 300 W.

- Les deux logements d'extension sont des connecteurs x16.
- N'installez pas de carte d'extension dans le logement 2 si une carte de largeur double est installée dans le logement 1.

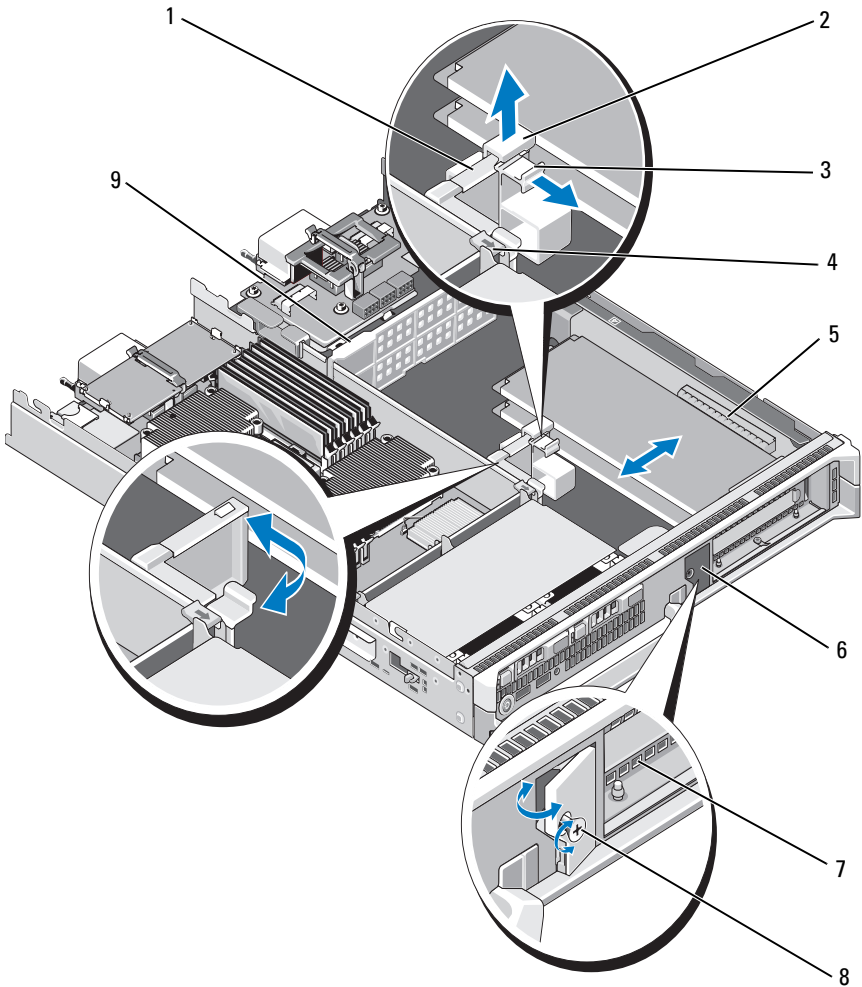
Installation d'une carte d'extension




PRÉCAUTION : la plupart des réparations ne peuvent être effectuées que par un technicien de maintenance agréé. N'effectuez que les opérations de dépannage et les petites réparations autorisées par la documentation de votre produit et suivez les instructions fournies en ligne ou par téléphone par l'équipe de maintenance et d'assistance technique. Tout dommage causé par une réparation non autorisée par Dell est exclu de votre garantie. Consultez et respectez les consignes de sécurité fournies avec votre produit.

- 1 Déballez la carte d'extension et préparez-la en vue de son installation.
Pour connaître la marche à suivre, consultez la documentation fournie avec la carte.
- 2 Ouvrez le serveur lame. Voir « Ouverture d'un serveur lame » à la page 181.
- 3 Si une carte d'extension est installée, retirez-la.
 - a Desserrez la vis imperdable et ouvrez le loquet de fixation du support en le faisant tourner. Voir la figure 3-36.
 - b Faites pivoter le loquet de fixation de la carte d'extension loin du cache de façon à ce qu'il s'insère sous la patte de fixation. Voir la figure 3-36.
 - c Saisissez le cache de la carte d'extension et retirez-le avec précaution du connecteur de la carte d'extension. Voir la figure 3-36.
- 4 Retirez la plaque de recouvrement en métal du serveur lame.
- 5 Repérez le connecteur de la carte d'extension sur la carte de montage.
- 6 En tenant la carte par les bords, positionnez-la en alignant son connecteur latéral avec le connecteur de la carte d'extension.
- 7 Enfoncez le connecteur latéral dans le connecteur de carte d'extension jusqu'à ce que la carte soit correctement emboîtée.
S'il s'agit d'une carte NVIDIA M1060 GPGPU, poussez le loquet d'expédition vers le haut jusqu'à ce qu'il s'enclenche. Le loquet d'expédition et la patte de verrouillage sont installés sur les systèmes dotés d'une carte NVIDIA M1060 GPGPU.
- 8 Soulevez la languette de dégagement de loquet et faites pivoter le loquet de fixation de la carte d'extension vers la carte d'extension. Le loquet de fixation maintient la carte d'extension pleine hauteur en place. Voir la figure 3-36.
- 9 Fermez le loquet de fixation de la plaque de recouvrement et serrez la vis imperdable. Voir la figure 3-36.


Figure 3-36. Installation et retrait d'une carte d'extension (PowerEdge M610x uniquement)



- | | | | |
|---|--|---|---|
| 1 | loquet de fixation de la carte d'extension | 2 | loquet d'expédition |
| 3 | patte de verrouillage | 4 | languette de fixation |
| 5 | connecteurs de carte d'extension (2) | 6 | loquet de fixation de la plaque de recouvrement |
| 7 | plaque de recouvrement | 8 | vis imperdable |
| 9 | paroi d'impédance | | |

- 10 Connectez les câbles à la carte d'extension. Voir la figure 3-37 et la figure 3-38.
 -  **REMARQUE** : faites passer les câbles de données reliant la carte de montage de carte d'extension à la carte d'interface mezzanine à travers le clip de gestion de câble, afin de vérifier que le capot du châssis ne se bloque pas lorsque vous fermez le serveur lame. Voir figure 3-37.
- 11 Fermez le serveur lame. Voir « Fermeture d'un serveur lame » à la page 183.
- 12 Installez le serveur lame. Voir « Installation d'un serveur lame » à la page 180.
- 13 Allumez le serveur lame et installez les pilotes de périphériques requis pour la carte, comme indiqué dans la documentation de celle-ci.

Retrait d'une carte d'extension

 **PRÉCAUTION** : la plupart des réparations ne peuvent être effectuées que par un technicien de maintenance agréé. N'effectuez que les opérations de dépannage et les petites réparations autorisées par la documentation de votre produit et suivez les instructions fournies en ligne ou par téléphone par l'équipe de maintenance et d'assistance technique. Tout dommage causé par une réparation non autorisée par Dell est exclu de votre garantie. Consultez et respectez les consignes de sécurité fournies avec votre produit.

- 1 Ouvrez le serveur lame. Voir « Ouverture d'un serveur lame » à la page 181.
- 2 Débranchez tous les câbles de la carte d'extension à retirer. Voir la figure 3-37 et la figure 3-38.
- 3 Le cas échéant, tirez sur le loquet d'expédition puis sur la languette de dégagement de loquet.
- 4 Faites pivoter le loquet de fixation de la carte d'extension loin du cache de façon à ce qu'il s'insère sous la languette de dégagement de loquet. Voir la figure 3-36.
- 5 Desserrez la vis imperdable puis ouvrez le loquet de fixation de la plaque de recouvrement. Voir la figure 3-36.
- 6 Tenez la carte d'extension par les bords et retirez-la doucement de son connecteur.
- 7 Si vous retirez définitivement les cartes, installez une plaque de recouvrement métallique au dessus du logement d'extension vacant sur le châssis :



REMARQUE : l'installation de plaques de recouvrement sur les logements d'extension vacants est obligatoire pour la conformité du système à l'homologation FCC (Federal Communications Commission). Ces plaques empêchent la poussière et les saletés de pénétrer dans le système, et facilitent le refroidissement et la ventilation de ce dernier.

- a Desserrez la vis imperdable et ouvrez le loquet de fixation de la plaque de recouvrement, comme indiqué dans la figure 3-36.
 - b Placez la plaque de recouvrement métallique sur le logement d'extension vacant du châssis puis faites pivoter le loquet de fixation de la plaque de recouvrement en direction du châssis.
 - c Serrez la vis imperdable sur le loquet de fixation de la plaque de recouvrement afin que celle-ci soit fixée au châssis.
- 8 Fermez le serveur lame. Voir « Fermeture d'un serveur lame » à la page 183.
 - 9 Installez le serveur lame. Voir « Installation d'un serveur lame » à la page 180.

Carte de montage pour carte d'extension (PowerEdge M610x uniquement)

La carte de montage pour carte d'extension prend en charge les cartes d'extension PCIe de 2ème génération.

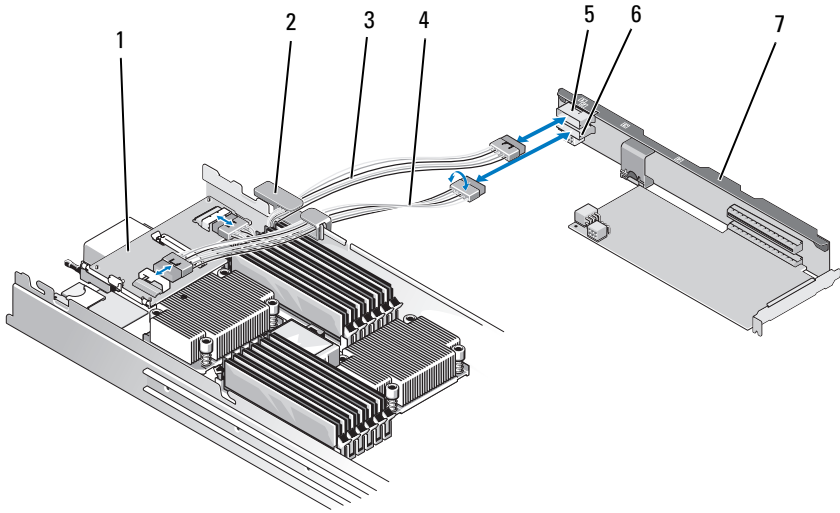
Retrait d'une carte de montage pour carte d'extension



PRÉCAUTION : la plupart des réparations ne peuvent être effectuées que par un technicien de maintenance agréé. N'effectuez que les opérations de dépannage et les petites réparations autorisées par la documentation de votre produit et suivez les instructions fournies en ligne ou par téléphone par l'équipe de maintenance et d'assistance technique. Tout dommage causé par une réparation non autorisée par Dell est exclu de votre garantie. Consultez et respectez les consignes de sécurité fournies avec votre produit.

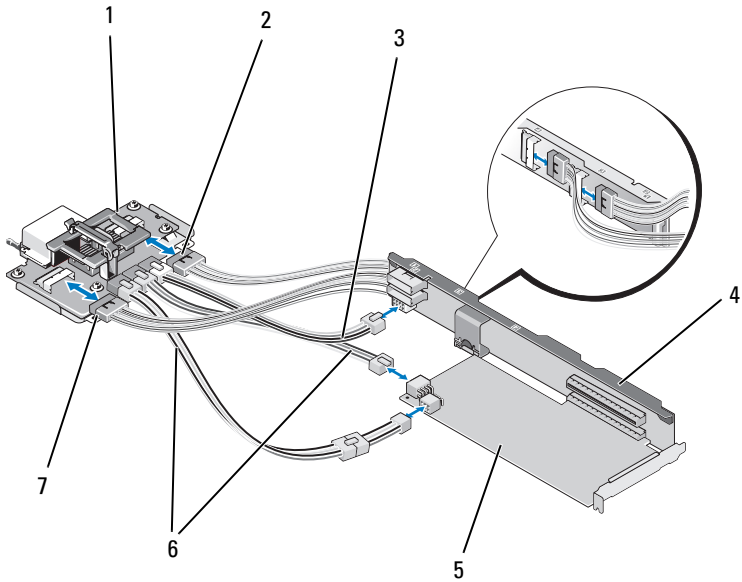
- 1 Ouvrez le serveur lame. Voir « Ouverture d'un serveur lame » à la page 181.
- 2 Déconnectez les câbles d'alimentation et de données enfilés dans les connecteurs de la carte de montage. Voir la figure 3-37 et la figure 3-38.
Pour déconnecter les câbles d'alimentation et de données, appuyez sur le loquet de fixation situé sur le connecteur, poussez légèrement vers l'intérieur, puis vers l'extérieur afin de dégager le connecteur du câble du connecteur de la carte.

Figure 3-37. Installation ou retrait des câbles qui connectent la carte de montage de carte d'extension à la carte d'interface mezzanine (PowerEdge M610x uniquement)



- | | | | |
|---|---|---|----------------------------------|
| 1 | carte d'interface mezzanine | 2 | clip de gestion de câble |
| 3 | câble de données 2 | 4 | câble de données 1 |
| 5 | connecteur de câble de données 2 | 6 | connecteur de câble de données 1 |
| 7 | carte de montage pour carte d'extension | | |

Figure 3-38. Installation ou retrait des câbles qui connectent la carte de montage de carte d'extension à la carte d'interface du fond de panier central (PowerEdge M610x uniquement)

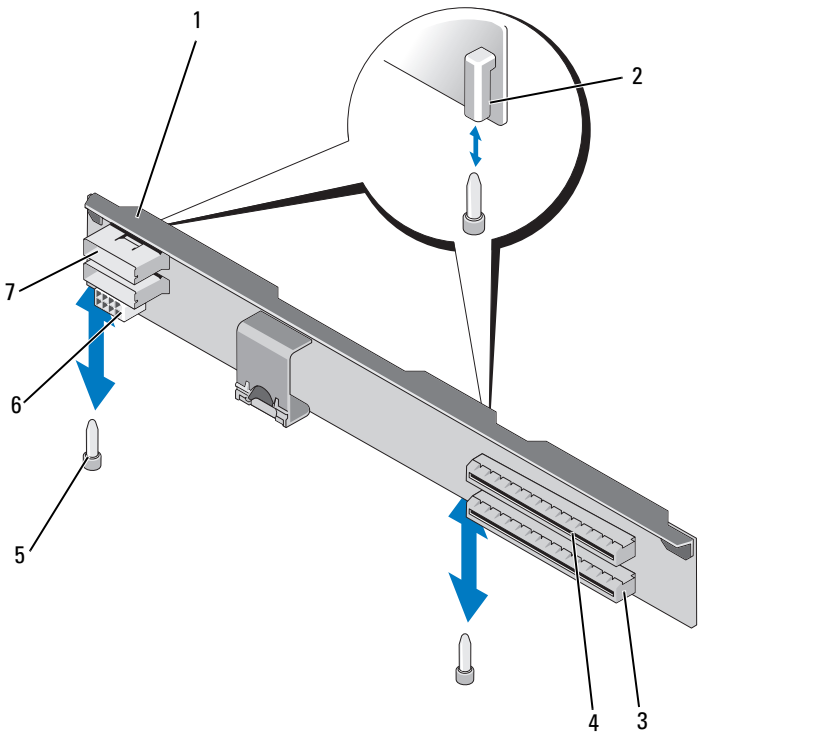


- | | | | |
|---|---|---|--|
| 1 | carte d'interface du fond de panier central | 2 | câble de données 4 |
| 3 | câble d'alimentation qui connecte la carte d'interface du fond de panier central à la carte de montage pour carte d'extension | 4 | carte de montage pour carte d'extension |
| 5 | carte d'extension | 6 | câbles d'alimentation qui connectent la carte d'interface du fond de panier central aux cartes d'extension (2) |
| 7 | câble de données 3 | | |

REMARQUE : vous pouvez utiliser les deux connexions d'alimentation, selon les exigences en alimentation de la carte d'extension.

- 3** Si des cartes d'extension sont installées, retirez-les de leur logement. Voir « Retrait d'une carte d'extension » à la page 264.
- 4** Soulevez le côté gauche de la paroi d'impédance pour la dégager de la paroi interne du châssis, puis dégagez-la du logement sur la carte de montage pour carte d'extension. Voir la figure 3-36.
- 5** Soulevez la carte de montage pour carte d'extension hors des plots de guidage puis hors du système. Voir la figure 3-39.

Figure 3-39. Installation ou retrait de la carte de montage pour carte d'extension (PowerEdge M610x uniquement)



- | | | | |
|---|---|---|------------------------------------|
| 1 | carte de montage pour carte d'extension | 2 | guide de carte d'extension (2) |
| 3 | logement de carte d'extension 1 | 4 | logement de carte d'extension 2 |
| 5 | plot de guidage (2) | 6 | connecteur du câble d'alimentation |
| 7 | connecteur du câble de données (2 à l'avant, 2 à l'arrière) | | |

Installation de la carte de montage pour carte d'extension

- 1 Alignez les guides à chaque extrémité de la carte de montage pour carte d'extension avec les plots de guidage de la carte système puis abaissez la carte de montage dans le serveur lame jusqu'à ce qu'elle se mette correctement en place sur la carte système. Voir la figure 3-39.
- 2 Le cas échéant, réinstallez la ou les cartes d'extension. Voir « Installation d'une carte d'extension » à la page 262.
- 3 Connectez les câbles d'alimentation et de données aux connecteurs de la carte de montage. Voir la figure 3-37 et la figure 3-38.
- 4 Insérez la paroi d'impédance dans les logements sur la carte de montage pour carte d'extension et sur la paroi interne du châssis. Voir la figure 3-36.
- 5 Fermez le serveur lame. Voir « Fermeture d'un serveur lame » à la page 183.

Processeurs

Consignes d'installation d'un processeur

Système PowerEdge M915

- Le système PowerEdge M915 ne prend en charge que deux, quatre, huit ou douze processeurs de la série AMD Opteron 6000.
- Les configurations à un seul processeur ne sont pas prises en charge.

Système PowerEdge M910

- Le système PowerEdge M910 ne prend en charge que deux ou quatre processeurs de la série Intel Xeon 7xx à huit cœurs.
- Les configurations à un seul processeur ne sont pas prises en charge.

Système PowerEdge M905

- Le système PowerEdge M905 ne prend en charge que les processeurs de la série AMD Opteron 8xxx double cœur ou quadruple cœur.
- Vous devez installer quatre processeurs ; les configurations biprocesseur ne sont pas prises en charge.
- Seuls les processeurs de la série AMD 8xxx MP sont pris en charge.

Système PowerEdge M805

- Le système PowerEdge M805 ne prend en charge que les processeurs de la série AMD Opteron 2xxx double cœur ou quadruple cœur.
- Vous devez installer deux processeurs ; les configurations à un seul processeur ne sont pas prises en charge.
- Les cartes pont Hypertransport (HT) doivent être installées dans les supports CPU3 et CPU4. Voir « Carte pont HT (PowerEdge M905 uniquement) » à la page 289.

Systèmes PowerEdge M710, M710HD, M610, M610x et M600

- Les systèmes PowerEdge M710, M710HD, M610, M610x et M600 ne prennent en charge que les processeurs Intel Xeon double cœur, quadruple cœur ou à six cœurs.
- Les configurations mono et biprocesseur sont prises en charge.

Système PowerEdge M605

- Le système PowerEdge M605 ne prend en charge que les processeurs de la série AMD Opteron 2xxx double cœur ou quadruple cœur.
- Les configurations mono et biprocesseur sont prises en charge.

Retrait d'un processeur

- 1 Retirez le serveur lame. Voir « Retrait d'un serveur lame » à la page 177.
- 2 Ouvrez le serveur lame. Voir « Ouverture d'un serveur lame » à la page 181.



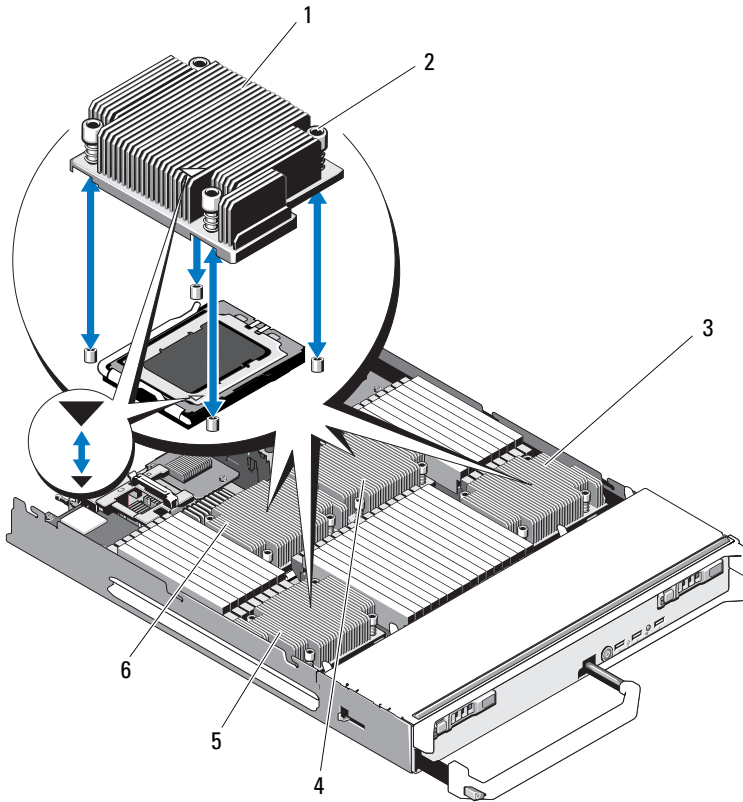
AVERTISSEMENT : le processeur et le dissipateur de chaleur peuvent chauffer énormément. Si vous devez les manipuler, attendez qu'ils refroidissent.



REMARQUE : ne retirez jamais le dissipateur de chaleur d'un processeur, sauf si vous comptez retirer ce dernier. Le dissipateur de chaleur est nécessaire pour garantir des conditions thermiques idéales.

- 3 Desserrez les vis qui maintiennent le dissipateur de chaleur sur la carte système. Voir l'illustration correspondant à votre serveur lame.

Figure 3-40. Installation et retrait du dissipateur de chaleur (PowerEdge M915)



1 dissipateur de chaleur

2 vis (4)

REMARQUE : vous devez installer le dissipateur de chaleur dans le sens indiqué ici.

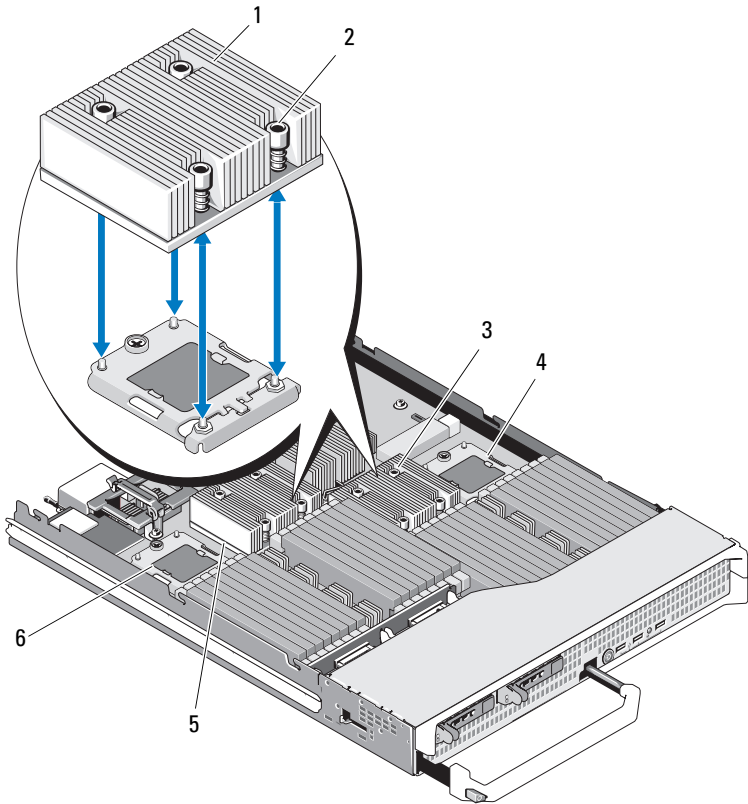
3 processeur 4

4 processeur 2

5 processeur 3

6 processeur 1

Figure 3-41. Installation et retrait du dissipateur de chaleur (PowerEdge M910)



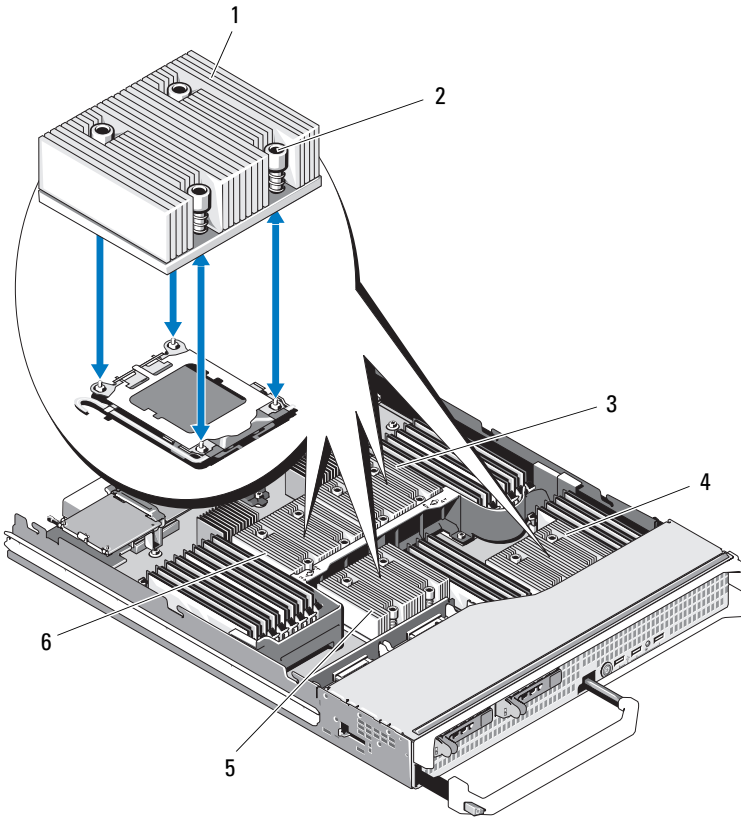
REMARQUE : l'illustration ci-dessus montre le dissipateur de chaleur de 130 W. Les dissipateurs de chaleur de 95 W et 105 W sont similaires à ceux illustrés dans la figure 3-42.

- | | | | |
|---|------------------------|---|---------|
| 1 | dissipateur de chaleur | 2 | vis (4) |
|---|------------------------|---|---------|

REMARQUE : vous devez installer le dissipateur de chaleur dans le sens indiqué ici.

- | | | | |
|---|--------------|---|--------------|
| 3 | support CPU2 | 4 | support CPU4 |
| 5 | support CPU1 | 6 | support CPU3 |

Figure 3-42. Installation et retrait du dissipateur de chaleur (PowerEdge M905)

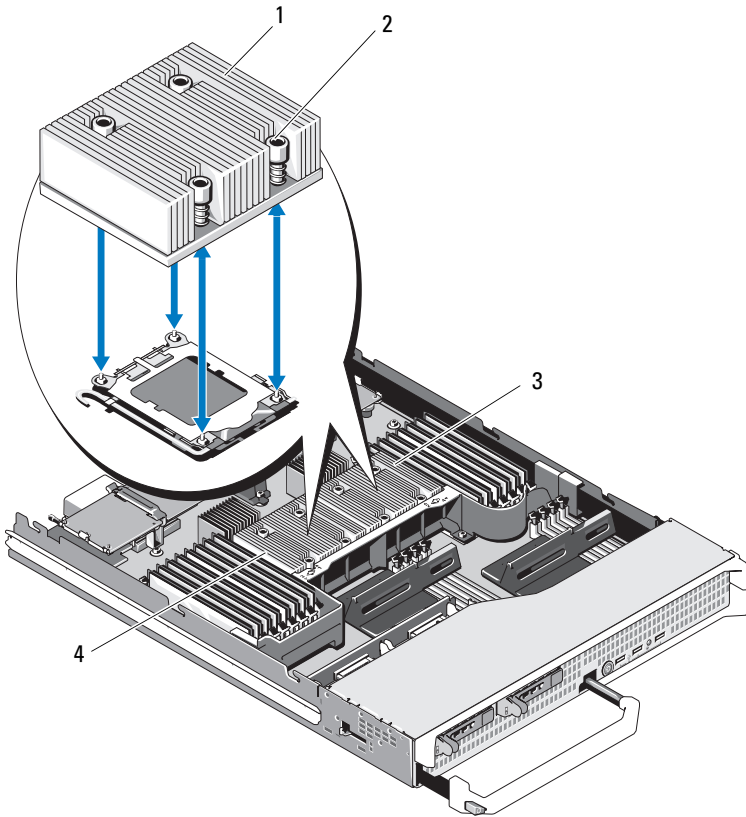


- | | | | |
|---|------------------------|---|---------|
| 1 | dissipateur de chaleur | 2 | vis (4) |
|---|------------------------|---|---------|

REMARQUE : vous devez installer le dissipateur de chaleur dans le sens indiqué ici.

- | | | | |
|---|--------------|---|--------------|
| 3 | support CPU2 | 4 | support CPU4 |
| 5 | support CPU3 | 6 | support CPU1 |

Figure 3-43. Installation et retrait d'un dissipateur de chaleur (PowerEdge M805)



1 dissipateur de chaleur

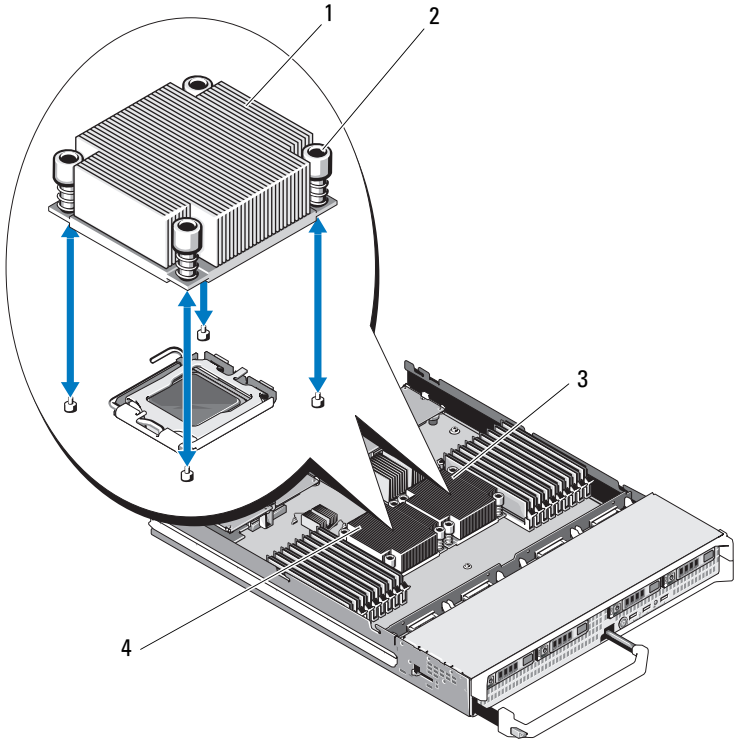
2 vis (4)

REMARQUE : vous devez installer le dissipateur de chaleur dans le sens indiqué ici.

3 support CPU2

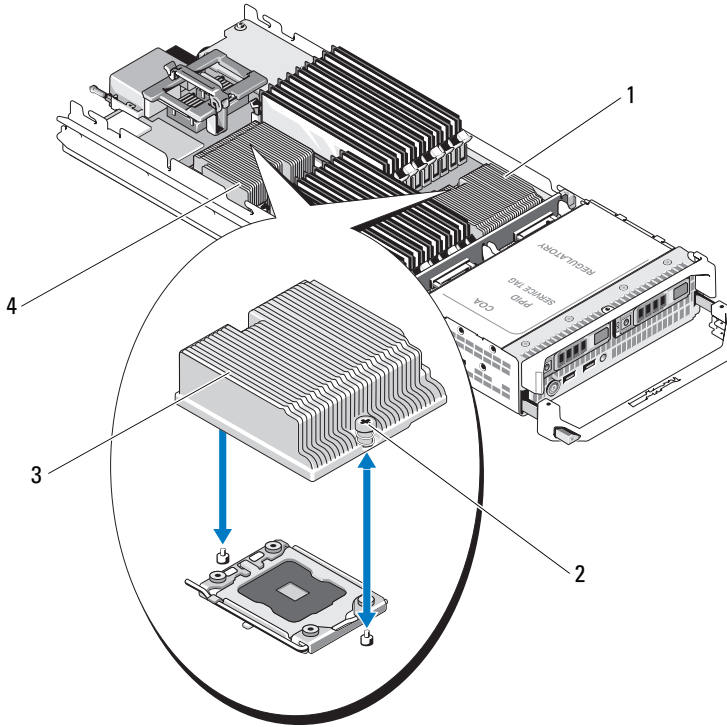
4 support CPU1

Figure 3-44. Installation et retrait d'un dissipateur de chaleur (PowerEdge M710)



- | | | | |
|--|------------------------|---|--------------|
| 1 | dissipateur de chaleur | 2 | vis (4) |
| REMARQUE : vous devez installer le dissipateur de chaleur dans le sens indiqué ici. | | | |
| 3 | support CPU2 | 4 | support CPU1 |

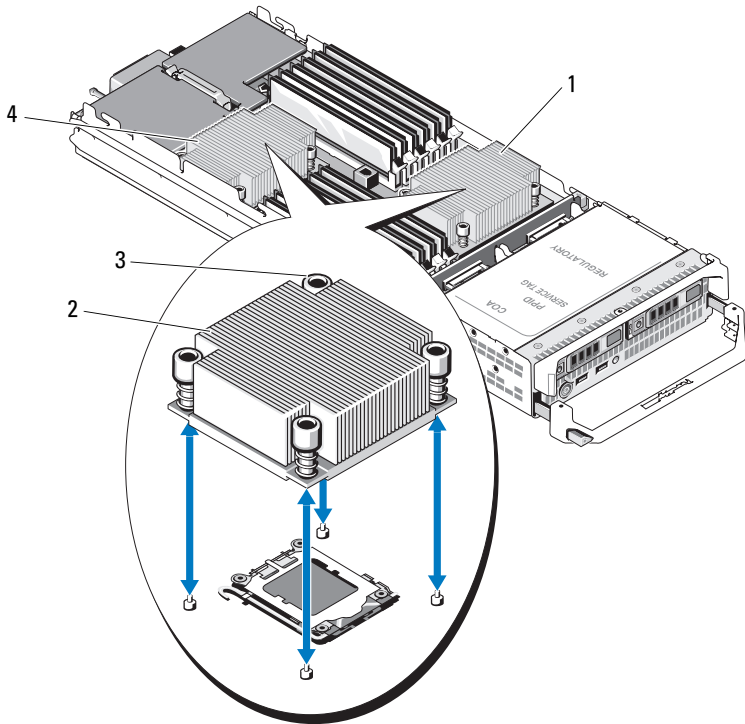
Figure 3-45. Installation et retrait d'un dissipateur de chaleur (PowerEdge M710HD)



- | | | | |
|---|------------------------|---|--------------|
| 1 | support CPU2 | 2 | vis (2) |
| 3 | dissipateur de chaleur | 4 | support CPU1 |

REMARQUE : vous devez installer le dissipateur de chaleur dans le sens indiqué ici.

Figure 3-46. Installation et retrait d'un dissipateur de chaleur (PowerEdge M610)



1 support CPU2

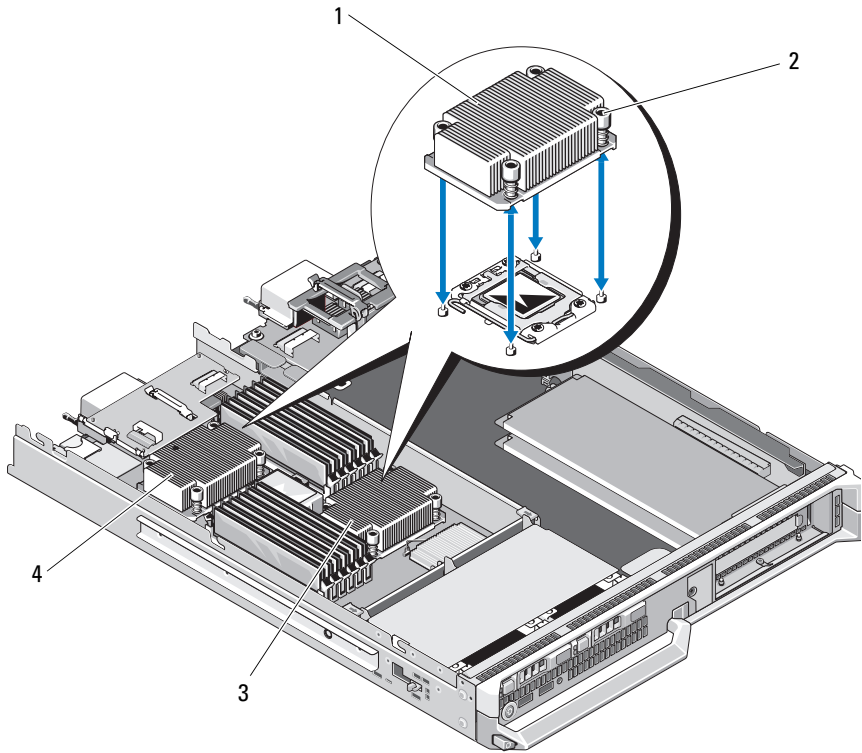
2 dissipateur de chaleur

3 vis (4)

4 support CPU1

REMARQUE : vous devez installer le dissipateur de chaleur dans le sens indiqué ici.

Figure 3-47. Installation et retrait d'un dissipateur de chaleur (PowerEdge M610x)



1 dissipateur de chaleur

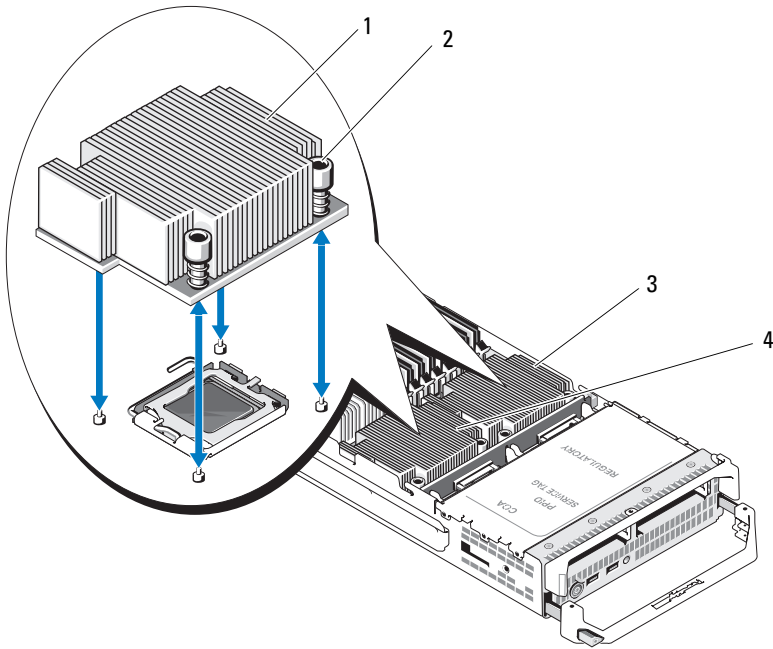
2 vis (4)

REMARQUE : vous devez installer le dissipateur de chaleur dans le sens indiqué ici.

3 support CPU2

4 support CPU1

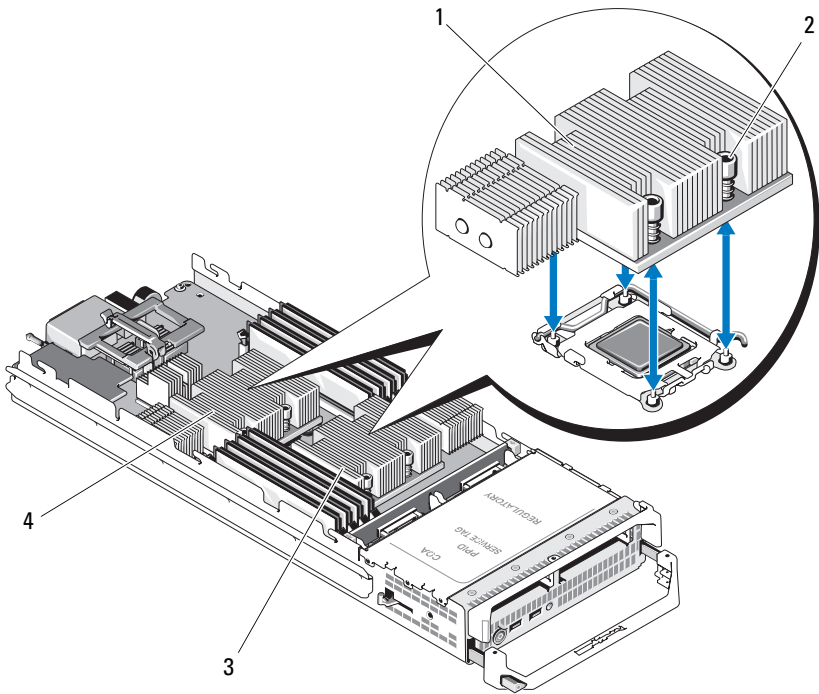
Figure 3-48. Installation et retrait d'un dissipateur de chaleur (PowerEdge M600)



1 dissipateur de chaleur
3 support CPU1

2 vis (4)
4 support CPU2

Figure 3-49. Installation et retrait d'un dissipateur de chaleur (PowerEdge M605)



- | | | | |
|---|------------------------|---|--------------|
| 1 | dissipateur de chaleur | 2 | vis (4) |
| 3 | support CPU2 | 4 | support CPU1 |

4 Retirez le dissipateur de chaleur.

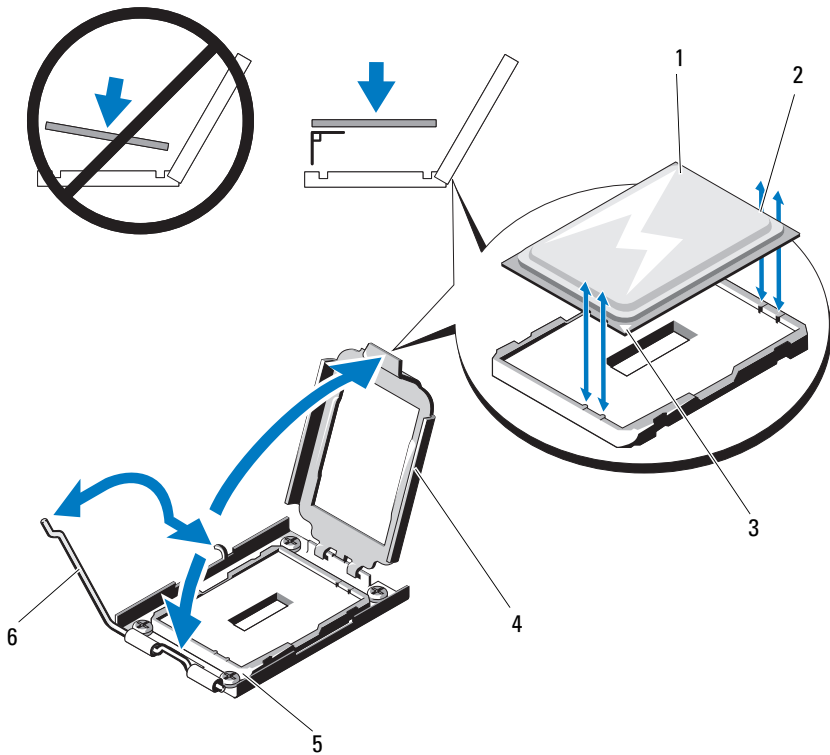
Posez le dissipateur de chaleur à l'envers sur le plan de travail de façon à éviter tout contact avec la pâte thermique.

- 5** À l'aide d'un chiffon propre et non pelucheux, retirez la pâte thermique qui recouvre la surface du cadre de protection du processeur.
- 6** Pour le serveur PowerEdge M910, ôtez la vis pour libérer le cadre de protection du processeur, puis retirez le processeur de son support en le soulevant. Voir la figure 3-51.

Sur les autres serveurs lames, relevez le levier de dégagement jusqu'à ce que le processeur sorte de son support. Ouvrez le cadre de protection du processeur, puis retirez le processeur de son support. Voir la figure 3-50 (PowerEdge M915), la figure 3-52 (PowerEdge M710HD, M610, M610x ou M600) ou la figure 3-53 (PowerEdge M905, M805 ou M605).

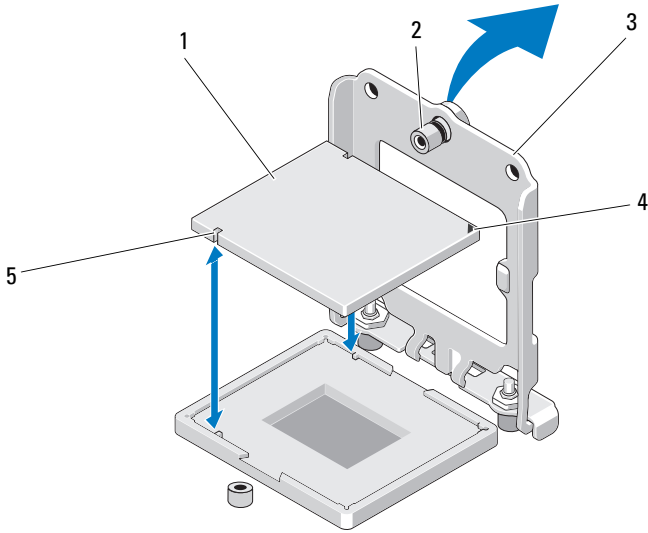
REMARQUE : laissez le levier de dégagement soulevé afin de pouvoir accueillir le nouveau processeur.

Figure 3-50. Installation et retrait du processeur (PowerEdge M915)



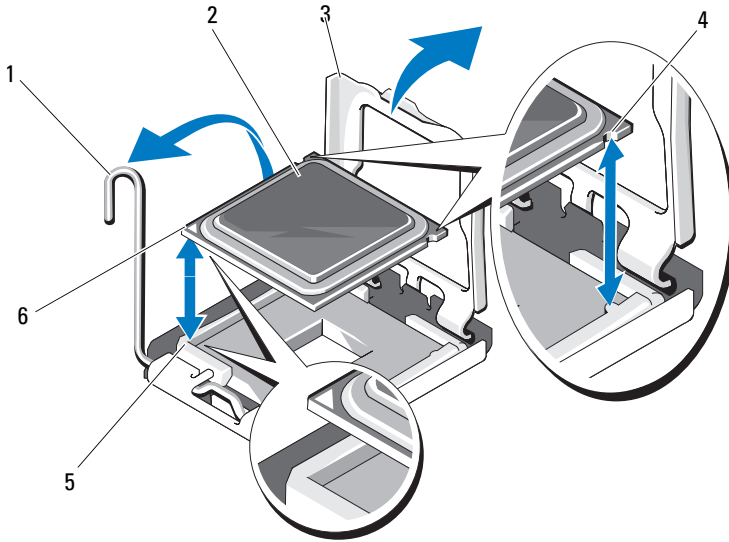
- | | | | |
|---|------------------------------------|---|-----------------------------------|
| 1 | processeur | 2 | encoche du processeur |
| 3 | angle de la broche 1 du processeur | 4 | cadre de protection du processeur |
| 5 | angle de la broche 1 du logement | 6 | levier de dégagement du support |

Figure 3-51. Installation et retrait d'un processeur Intel (PowerEdge M910)



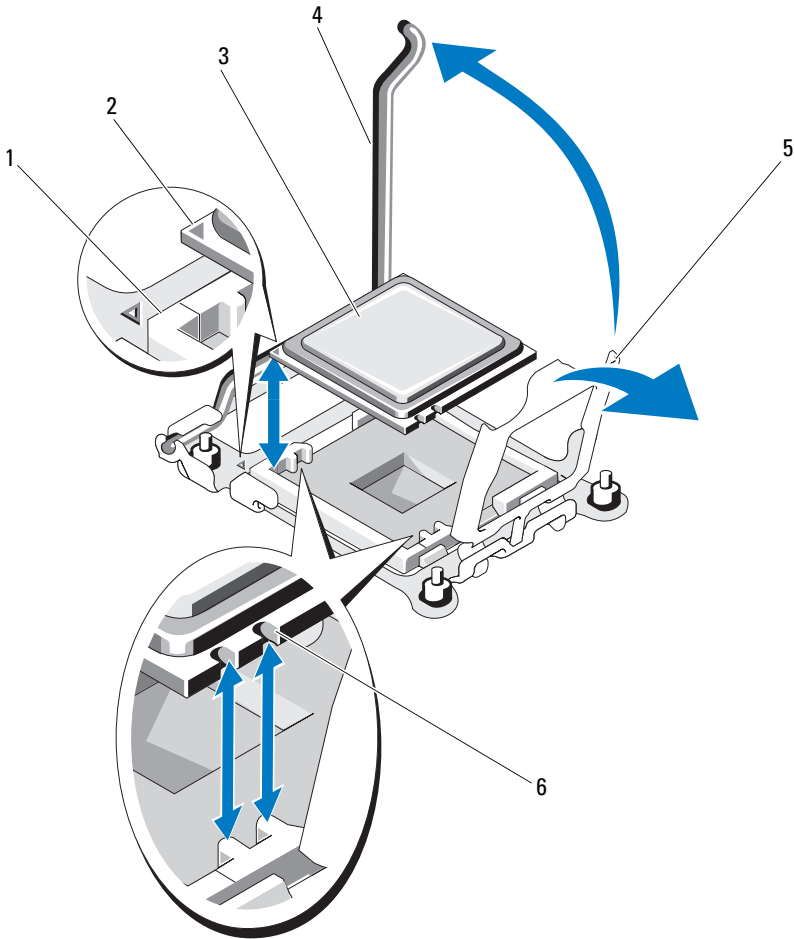
- | | | | |
|---|-----------------------------------|---|----------------------------------|
| 1 | processeur | 2 | vis |
| 3 | cadre de protection du processeur | 4 | angle de la broche 1 du logement |
| 5 | encoche du processeur | | |

Figure 3-52. Installation et retrait d'un processeur Intel (PowerEdge M710, M710HD, M610, M610x ou M600)



- | | | | |
|---|-----------------------------------|---|------------------------------------|
| 1 | levier de dégagement du support | 2 | processeur |
| 3 | cadre de protection du processeur | 4 | encoche du processeur |
| 5 | angle de la broche 1 du logement | 6 | angle de la broche 1 du processeur |

Figure 3-53. Installation et retrait d'un processeur AMD (PowerEdge M905, M805 ou M605)



- | | | | |
|---|-----------------------------------|---|------------------------------------|
| 1 | angle de la broche 1 du logement | 2 | angle de la broche 1 du processeur |
| 3 | processeur | 4 | levier de dégagement du support |
| 5 | cadre de protection du processeur | 6 | encoche du processeur |

Installation d'un processeur

- 1 Si vous installez un processeur dans un support vide, procédez comme suit :



REMARQUE : si vous n'installez qu'un seul processeur, il doit être placé dans le support CPU1. Voir la figure 7-13 ou la figure 7-12.

- a Retirez le cache de processeur.
- b Soulevez le cache de plastique du support.
- c Sur le serveur lame PowerEdge M910, retirez la vis de fixation du protecteur de processeur.

Sur les autres serveurs lames, déverrouillez, puis faites pivoter de 90 degrés vers le haut le levier de dégagement du support, en veillant à ce que le levier soit en position totalement ouverte durant l'installation du processeur.

- d Relevez le cadre de protection du processeur.



PRÉCAUTION : un mauvais positionnement risquerait d'endommager définitivement le processeur et la carte système lorsque vous remettrez le système sous tension. Prenez garde de ne pas tordre les broches du support LGA.

- 2 Installez le processeur dans le support. Voir la figure 3-50 (PowerEdge M915), la figure 3-51 (PowerEdge M910), la figure 3-52 (PowerEdge M710, M710HD, M610, M610x ou M600) ou la figure 3-53 (PowerEdge M915, M905, M805 ou M605).
 - a L'angle de la broche 1 de la carte est identifiable à son petit triangle doré sur l'un des angles du processeur. Placez cet angle dans le même angle du logement ZIF identifiable par un triangle correspondant sur la carte système. Alignez l'angle de la broche 1 du processeur avec l'angle de la broche 1 du logement ZIF. Voir la figure 3-50 (PowerEdge M915), la figure 3-51 (PowerEdge M910), la figure 3-52 (PowerEdge M710, M710HD, M610, M610x ou M600) ou la figure 3-53 (PowerEdge M905, M805 ou M605).
 - b Une fois les coins de la broche 1 du processeur et du support alignés, insérez doucement le processeur dans le support.
Comme le système utilise un logement de processeur ZIF, ne procédez pas avec force. Une fois le processeur correctement positionné, une pression très légère suffit pour l'engager dans le support.
 - c Fermez le cadre de protection du processeur.

- d Sur le serveur lame PowerEdge M910, serrez la vis de fixation du protecteur de processeur.

Sur les autres serveurs lames, abaissez le levier de dégagement du support jusqu'à ce qu'il s'enclenche et verrouille le processeur.

3 Installez le dissipateur de chaleur :

- a *Si vous réinstallez un dissipateur de chaleur*, nettoyez la graisse qui le recouvre à l'aide d'un chiffon propre et non pelucheux.

Si vous remplacez un processeur par un processeur plus puissant et si un dissipateur de chaleur vous a été fourni avec le nouveau processeur, installez ce nouveau dissipateur de chaleur.

Si vous réinstallez un processeur, retirez également la graisse qui le recouvre.

- b Appliquez de la pâte thermique de manière uniforme sur la surface supérieure du processeur.
- c Placez le dissipateur de chaleur sur le processeur.

Le dissipateur de chaleur *doit* être placé dans le sens indiqué sur les figures suivantes : figure 3-40 (PowerEdge M915), figure 3-41 (PowerEdge M910), figure 3-42 (PowerEdge M905), figure 3-43 (PowerEdge M805), figure 3-44 (PowerEdge M710), figure 3-45 (PowerEdge M710HD), figure 3-46 (PowerEdge M610), figure 3-47 (PowerEdge M610x), figure 3-48 (PowerEdge M600) ou figure 3-49 (PowerEdge M605).



REMARQUE : lorsque vous installez le dissipateur de chaleur, ne serrez pas les vis de fixation plus que nécessaire. Pour éviter de trop serrer les vis, arrêtez de visser dès que vous sentez une résistance et que les vis sont bien en place. La tension exercée sur la vis ne doit pas dépasser 6,9 kg-cm (6 livres-pouce).

- d Serrez délicatement les quatre vis pour fixer le dissipateur de chaleur sur la carte système du serveur lame.

4 Fermez le serveur lame. Voir « Fermeture d'un serveur lame » à la page 183.

5 Installez le serveur lame. Voir « Installation d'un serveur lame » à la page 180.

Lorsque le système démarre, il détecte la présence du nouveau processeur et modifie automatiquement les informations du programme de configuration du système.

- 6 Appuyez sur <F2> pour accéder au programme de configuration du système et vérifier que les informations relatives au processeur correspondent bien à la nouvelle configuration.

Voir « Utilisation du programme de configuration du système et du gestionnaire d'amorçage UEFI » à la page 151 pour plus d'instructions sur l'utilisation du programme de configuration du système.

- 7 Lancez les diagnostics du système pour vérifier que le nouveau processeur fonctionne correctement.

Voir « Exécution des diagnostics du système » à la page 353 pour obtenir des informations sur l'exécution des diagnostics et la résolution des incidents liés au processeur.

- 8 Mettez à jour le BIOS du système.

Pont FlexMem (PowerEdge M910 uniquement)

Un pont FlexMem doit être installé dans le troisième ou quatrième support de processeur sur la carte système PowerEdge M910 afin de prendre en charge les configurations à deux processeurs. Une fois les ponts FlexMem installés, le processeur 1 peut accéder aux barrettes de mémoire affectées au support de processeur 3, et le processeur 2 peut accéder aux barrettes de mémoire affectées au support de processeur 4.

Par conséquent, si vous remplacez la carte système, vous devez transférer le pont FlexMem sur le plan de remplacement.

Retrait d'un connecteur FlexMem Bridge

- 1 Retirez le serveur lame. Voir « Retrait d'un serveur lame » à la page 177.
- 2 Ouvrez le serveur lame. Voir « Ouverture d'un serveur lame » à la page 181.
- 3 Retirez la vis de fixation unique du protecteur de processeur. Voir la figure 3-51.
- 4 Ouvrez le cadre de protection du processeur, puis retirez le pont FlexMem de son support.

Installation d'un composant FlexMem Bridge

- 1 Procédez comme suit pour préparer le support sur la nouvelle carte système :
 - a Retirez le cache de processeur.
 - b Soulevez le cache de plastique du support.
 - c Retirez la vis de fixation et soulevez le protecteur du processeur.
- 2 Installez le composant FlexMem Bridge dans le support.



PRÉCAUTION : un mauvais positionnement risquerait d'endommager définitivement la carte et la carte système lorsque vous remettrez le système sous tension. Prenez garde de ne pas tordre les broches du support LGA.

- a L'angle de la broche 1 de la carte est identifiable à son petit triangle doré. Placez cet angle dans le même angle du logement ZIF identifiable par un triangle correspondant sur la carte système.
- b Une fois les coins de la broche 1 de la carte et du support alignés, insérez doucement la carte dans le support.

Comme le système utilise un logement de processeur ZIF, ne procédez pas avec force. Une fois la carte correctement positionnée, une pression très légère suffit pour l'engager dans le support. Voir la figure 3-51.

- c Fermez le cadre de protection du processeur.
 - d Resserrez la vis afin de fixer le protecteur du processeur.
- 3 Fermez le serveur lame. Voir « Fermeture d'un serveur lame » à la page 183.
 - 4 Installez le serveur lame. Voir « Installation d'un serveur lame » à la page 180.

Carte pont HT (PowerEdge M905 uniquement)

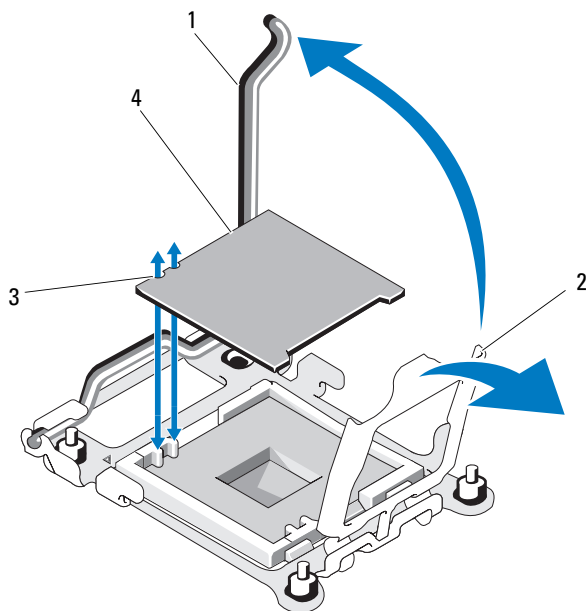
Une carte pont HT (hypertransport) doit être installée dans les troisième et quatrième supports de processeur de la carte système du serveur lame PowerEdge M905.

Par conséquent, si vous remplacez la carte système, vous devez transférer les cartes pont HT sur le plan de remplacement.

Retrait d'une carte pont HT

- 1 Retirez le serveur lame. Voir « Retrait d'un serveur lame » à la page 177.
- 2 Ouvrez le serveur lame. Voir « Ouverture d'un serveur lame » à la page 181.
- 3 Relevez le levier de dégagement jusqu'à ce que la carte pont sorte de son support. Voir la figure 3-54.
- 4 Ouvrez le cadre de protection du processeur, puis retirez la carte de son support.

Figure 3-54. Installation et retrait d'une carte pont HT (PowerEdge M905 uniquement)



- | | | | |
|---|---------------------------------|---|-----------------------------------|
| 1 | levier de dégagement du support | 2 | cadre de protection du processeur |
| 3 | encoche de la carte | 4 | carte pont HT |

Installation d'une carte pont HT

- 1 Procédez comme suit pour préparer les deux supports sur la nouvelle carte système :
 - a Retirez le cache de processeur.
 - b Soulevez le cache de plastique du support.
 - c Débloquez le levier d'éjection et relevez-le de 90 degrés.
 - d Relevez le cadre de protection du processeur.
 - e Recommencez la procédure de l'étape a à l'étape d afin de préparer le second support du processeur.
- 2 Installez la carte pont dans le support. Voir la figure 3-54.



PRÉCAUTION : un mauvais positionnement risquerait d'endommager définitivement la carte et la carte système lorsque vous remettrez le système sous tension. Prenez garde de ne pas tordre les broches du support LGA.


- a L'angle de la broche 1 de la carte est identifiable à son petit triangle doré. Placez cet angle dans le même angle du logement ZIF identifiable par un triangle correspondant sur la carte système.
 - b Vérifiez que le levier d'éjection du support est complètement relevé.
 - c Une fois les coins de la broche 1 de la carte et du support alignés, insérez doucement la carte dans le support.

Comme le système utilise un logement de processeur ZIF, ne procédez pas avec force. Une fois la carte correctement positionnée, une pression très légère suffit pour l'engager dans le support.
 - d Fermez le cadre de protection du processeur.
 - e Abaissez le levier d'éjection du support jusqu'à ce qu'il s'enclenche et verrouille la carte.
- 3 Fermez le serveur lame. Voir « Fermeture d'un serveur lame » à la page 183.
 - 4 Installez le serveur lame. Voir « Installation d'un serveur lame » à la page 180.

Batterie de sauvegarde de la NVRAM de la carte système du serveur lame

La batterie de sauvegarde de la NVRAM est une batterie bouton de 3 V.

Retrait et installation de la batterie de sauvegarde NVRAM

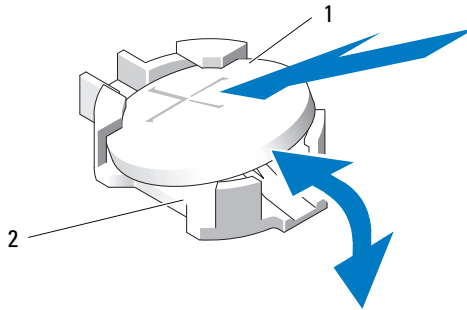
 **AVERTISSEMENT** : une nouvelle batterie peut exploser si elle n'est pas installée correctement. Ne remplacez la batterie que par une batterie identique ou d'un type équivalent recommandé par le fabricant. Mettez les batteries usagées au rebut conformément aux instructions du fabricant. Pour plus d'informations, reportez-vous aux consignes de sécurité fournies avec votre système.

- 1 Retirez le serveur lame. Voir « Retrait d'un serveur lame » à la page 177.
- 2 Ouvrez le serveur lame. Voir « Ouverture d'un serveur lame » à la page 181.
- 3 *Pour remplacer la batterie d'un système PowerEdge M915, M910, M905, M805, M710HD, M610x ou M605, vous devez retirer la carte système afin d'y accéder. Voir « Carte système du serveur lame » à la page 303.*
- 4 Retirez la batterie en la soulevant afin de l'extraire de son connecteur. Voir la figure 3-55.

Pour localiser la batterie sur la carte système du serveur lame, voir les figures suivantes : figure 7-1 (PowerEdge 915), figure 7-2 (PowerEdge 910), figure 7-3 (PowerEdge M905), figure 7-4 (PowerEdge M805), figure 7-5 (PowerEdge M710), figure 7-6 (PowerEdge M710HD), figure 7-7 (PowerEdge M610), figure 7-8 (PowerEdge M610x), figure 7-12 (PowerEdge M605) ou figure 7-13 (PowerEdge M600) .

- 5 Installez la nouvelle batterie avec la face portant le signe « + » vers le haut. Voir la figure 3-55.

Figure 3-55. Remplacement de la batterie de sauvegarde de la NVRAM



1 côté « + » de la batterie

2 connecteur de la batterie

- 6 Si vous avez retiré la carte système pour remplacer la batterie, réinstallez-la maintenant. Voir « Carte système du serveur lame » à la page 303.
- 7 Fermez le serveur lame. Voir « Fermeture d'un serveur lame » à la page 183.
- 8 Installez le serveur lame. Voir « Installation d'un serveur lame » à la page 180.
- 9 Accédez au programme de configuration du système et vérifiez que la pile fonctionne normalement. Voir « Utilisation du programme de configuration du système », dans le *Guide d'utilisation*.
- 10 Entrez l'heure et la date exactes dans les champs **Time** (Heure) et **Date** du programme de configuration du système.
- 11 Quittez le programme de configuration du système.
- 12 Pour tester la nouvelle batterie, retirez le serveur lame pendant au moins une heure.
- 13 Après une heure d'attente, réinstallez le serveur lame.
- 14 Accédez au programme de configuration du système et, si l'heure et la date sont toujours incorrectes, consultez la section « Obtention d'aide » à la page 391 pour savoir comment obtenir une assistance technique.

Disques Durs

- Le système PowerEdge M915 prend en charge deux disques durs SSD ou SAS de 2,5 pouces.
- Le système PowerEdge M910 prend en charge jusqu'à deux disques durs SAS, SATA ou SSD de 2,5 pouces.
- Les systèmes PowerEdge M905 et M805 prennent en charge un ou deux disques durs SAS de 2,5 pouces.
- Le système PowerEdge M710 prend en charge un à quatre disques durs SAS de 2,5 pouces.
- Le système PowerEdge M710HD prend en charge un ou deux disques durs SAS ou SSD de 2,5 pouces.
- Les systèmes PowerEdge M610, M610x, M600 et M605 prennent en charge un ou deux disques durs SATA de 2,5 pouces, un ou deux disques durs SAS de 2,5 pouces ou un ou deux disques durs SSD.



REMARQUE : un serveur lame ne peut pas contenir à la fois des disques durs de type SAS et SATA.



REMARQUE : l'ajout ou le retrait à chaud des disques est pris en charge si une carte contrôleur RAID en option est installée.



REMARQUE : il n'est pas possible d'enfiler à chaud des disques durs SATA avec la carte fille SATA sur port répéteur.

Consignes d'installation des disques durs

- Si un contrôleur de stockage RAID est installé, le serveur lame prend en charge l'installation et le retrait à chaud de lecteurs.
- Si le nombre de disques durs installés est inférieur au nombre maximal, il faut installer des caches de disques durs afin de maintenir des conditions de ventilation adéquates du système.

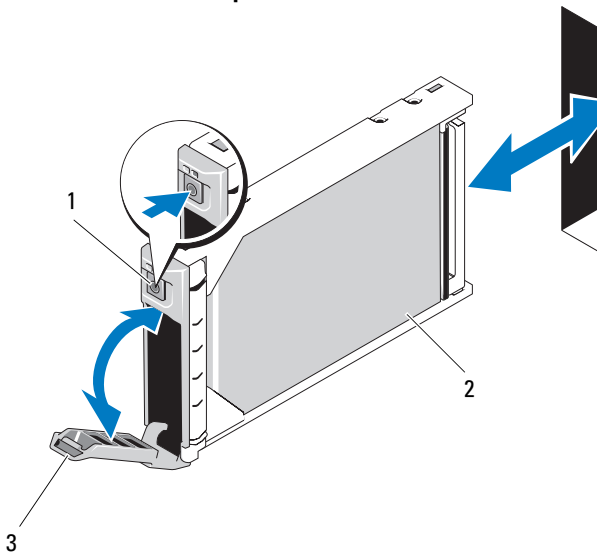
Installation d'un disque dur

REMARQUE : lorsqu'un disque dur échangeable à chaud est installé en remplacement d'un autre dans un ensemble sous tension, sa reconstruction commence automatiquement. Assurez-vous que le disque de remplacement est vide ou qu'il contient des données que vous voulez écraser. Toutes les données présentes sur le disque dur de remplacement seront irrémédiablement perdues après l'installation de ce dernier.

REMARQUE : certains systèmes d'exploitation ne prennent pas en charge l'installation de disques enfichables à chaud. Consultez la documentation fournie avec votre système d'exploitation.

- 1 Ouvrez la poignée du support de disque dur. Voir la figure 3-56.

Figure 3-56. Installation d'un disque dur



- | | | | |
|---|----------------------|---|------------|
| 1 | bouton de dégagement | 2 | disque dur |
| 3 | poignée du support | | |

- 2 Insérez le disque dur dans la baie de lecture. Alignez avec précision le canal du support de disque dur sur le logement de lecteur adéquat de l'ensemble.

- 3 Introduisez le support dans le logement jusqu'à ce que sa poignée touche l'ensemble.
- 4 Verrouillez la poignée en la tournant, tout en insérant le support dans le logement jusqu'à ce qu'il s'enclenche.

Le voyant d'état devient vert fixe lorsque le lecteur est correctement installé. Le voyant vert du support de lecteur clignote pendant la reconstruction du lecteur.

Retrait d'un disque dur



REMARQUE : certains systèmes d'exploitation ne prennent pas en charge l'installation de disques enfichables à chaud. Consultez la documentation fournie avec votre système d'exploitation.

- 1 Mettez le disque dur hors ligne et attendez que les voyants du support indiquent qu'il peut être retiré en toute sécurité. Voir la figure 1-14.

Lorsque tous les voyants sont éteints, vous pouvez retirer le lecteur.

Pour plus d'informations sur la mise hors ligne d'un disque dur, voir la documentation de votre système d'exploitation.

- 2 Ouvrez la poignée du support pour débloquer le disque. Voir la figure 3-56.
- 3 Extrayez le disque dur en le faisant glisser hors de la baie.

Si vous retirez le disque dur définitivement, installez un cache dans le logement vacant.

Procédure d'arrêt pour le dépannage d'un disque dur



REMARQUE : cette section concerne uniquement les situations dans lesquelles l'ensemble doit être mis hors tension pour dépanner un disque dur. La plupart du temps, la maintenance des disques durs peut être effectuée lorsque l'ensemble est sous tension.

Si vous devez mettre l'ensemble hors tension pour dépanner un disque dur, attendez 30 secondes après l'extinction du voyant d'alimentation de l'ensemble avant de retirer le disque. Sinon, le disque réinstallé risque de ne pas être reconnu à la mise sous tension de l'ensemble.

Configuration du lecteur d'amorçage

Le lecteur ou le périphérique utilisé par le système pour démarrer est indiqué par la séquence d'amorçage spécifiée dans le programme de configuration du système. Voir « Utilisation du programme de configuration du système et du gestionnaire d'amorçage UEFI » à la page 151.

Retrait d'un disque dur installé dans un support

Retirez les quatre vis situées sur les rails coulissants du support, puis retirez le disque de son support. Voir la figure 3-57.

Installation d'un disque dur dans un support

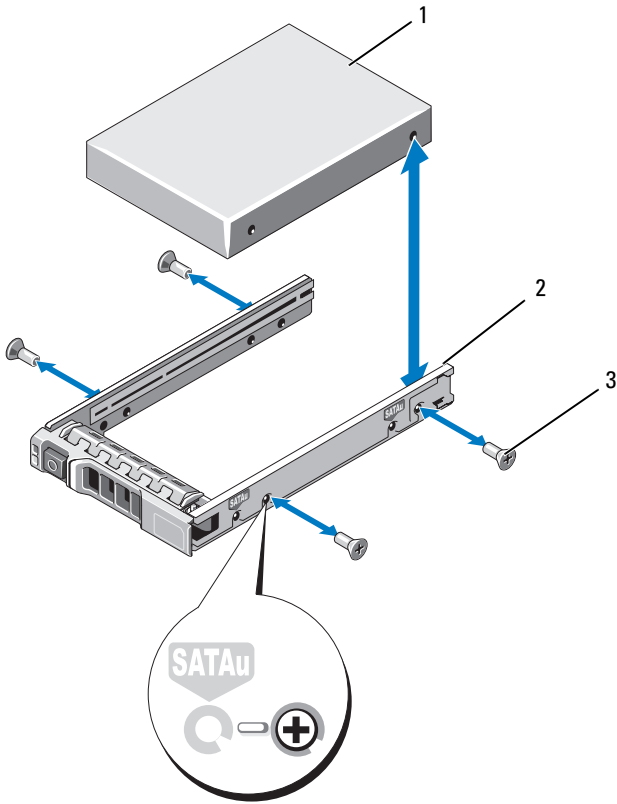
- 1 Insérez le disque dur dans le support, connecteur de carte du contrôleur vers l'arrière. Voir la figure 3-57.
- 2 Faites glisser le disque de l'arrière du support vers l'avant jusqu'à ce qu'il touche la butée.
- 3 Alignez les trous de vis du disque dur avec ceux du support. Pour les lecteurs SATA, alignez les trous de montage du lecteur sur ceux du support marqués SATA. Voir la figure 3-57.



PRÉCAUTION : pour éviter d'endommager le lecteur ou le support, ne serrez pas les vis trop fort.

- 4 Fixez le disque dur sur le support à l'aide des quatre vis.

Figure 3-57. Retrait et installation d'un disque dur dans un support



1 disque dur
3 vis (4)

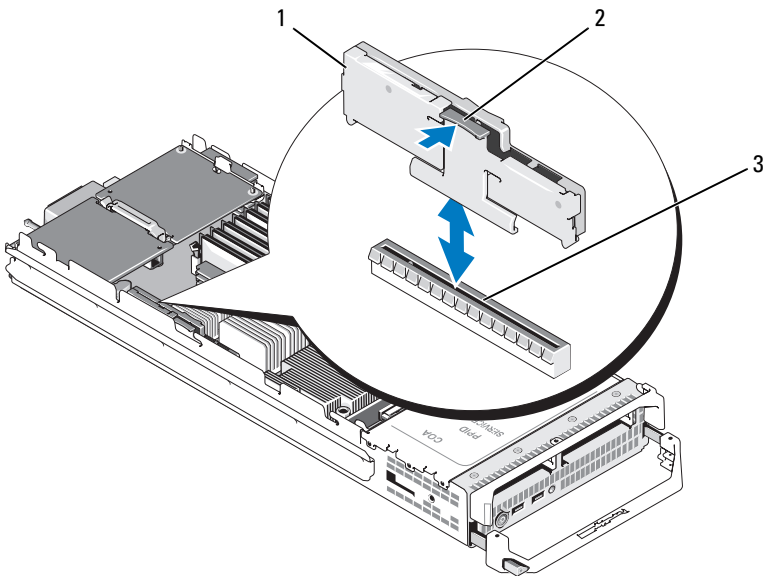
2 support du disque dur

Contrôleur vidéo (PowerEdge M905, M805, M605 et M600 uniquement)

Pour retirer et remplacer le contrôleur vidéo, procédez comme suit :

- 1 Retirez le serveur lame. Voir « Retrait d'un serveur lame » à la page 177.
- 2 Ouvrez le serveur lame. Voir « Ouverture d'un serveur lame » à la page 181.
- 3 Retirez le contrôleur vidéo :
 - Sur un serveur lame PowerEdge M605, M805 ou M905, retirez les deux vis de fixation Torx de la carte fille, puis soulevez la carte pour l'extraire du serveur lame. Voir la figure 3-59.
 - Sur le serveur lame PowerEdge M600, appuyez sur le loquet situé sur le bord supérieur de la carte de montage vidéo, puis soulevez la carte pour l'extraire du serveur lame. Voir la figure 3-58.

Figure 3-58. Retrait et installation d'une carte de montage vidéo (PowerEdge M600 en illustration)



- 1 carte de montage vidéo
- 2 loquet
- 3 connecteur de la carte système

Fond de panier des disques durs



REMARQUE : un fond de panier de disques durs doit être installé sur chaque serveur lame afin d'assurer le maintien d'un écoulement d'air approprié, y compris lorsque le serveur lame est incorporé à une configuration dépourvue de disques.



REMARQUE : Les systèmes PowerEdge M600, M610, M610x, M710, M710HD, M805, M905, et M910 disposent d'un fond de panier de disques durs, tandis que le système PowerEdge M915 en a deux. Pour localiser le fond de panier de disques durs, consultez « À l'intérieur du système » à la page 184.

Pour retirer et remplacer le fond de panier des disques durs, procédez comme suit :

- 1 Retirez le serveur lame. Voir « Retrait d'un serveur lame » à la page 177.
- 2 Ouvrez le serveur lame. Voir « Ouverture d'un serveur lame » à la page 181.



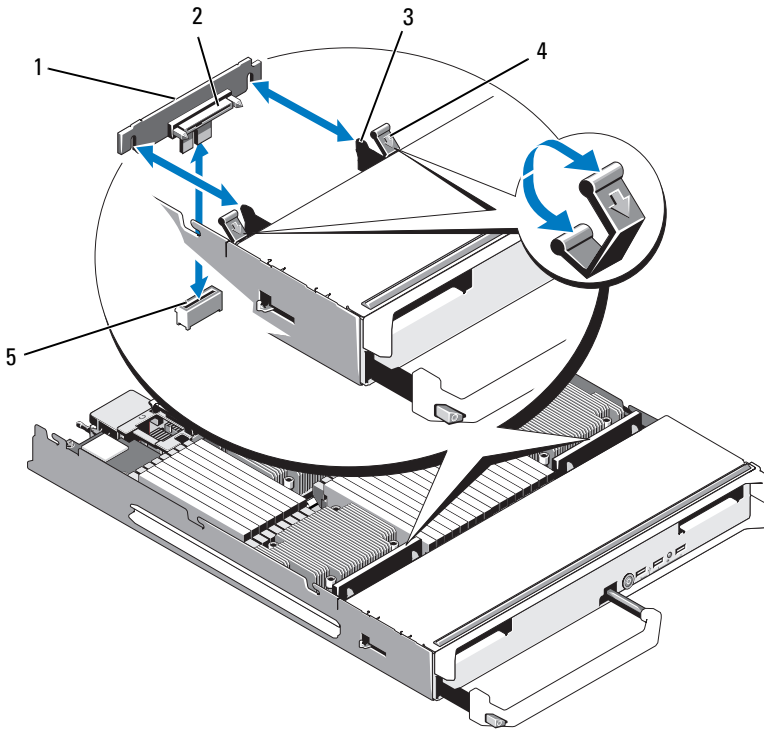
REMARQUE : si vous retirez plusieurs disques durs, étiquetez-les afin de pouvoir les réinstaller dans leur emplacement d'origine.



REMARQUE : vous devez retirer tous les disques durs d'un fond de panier avant de retirer celui-ci.

- 3 Retirez les disques durs. Voir « Retrait d'un disque dur » à la page 296.
- 4 Soulevez les loquets situés à chaque extrémité du fond de panier, puis soulevez ce dernier pour le retirer du châssis du serveur lame. Voir la figure 3-60.

Figure 3-60. Retrait et installation du fond de panier des disques durs (M915 en illustration)



- | | | | |
|---|-------------------------------------|---|-------------------------------|
| 1 | fond de panier des disques durs (2) | 2 | connecteurs de disque dur (2) |
| 3 | crochets de fixation (4) | 4 | loquets (4) |
| 5 | connecteur du fond de panier (2) | | |

- 5 Pour installer le fond de panier des disques durs :
 - a Orientez-le de façon à tourner les connecteurs de lecteur vers les baies de disques durs.
 - b Positionnez-le de façon à aligner les crochets de fixation situés à l'extrémité de la baie de disques durs sur ses logements correspondants.
 - c Appuyez sur le fond de panier jusqu'à ce que le connecteur s'emboîte à fond et que les loquets situés à chaque extrémité se referment sur le bord supérieur de la carte.
- 6 Réinstallez le ou les disques durs.

Si vous installez plusieurs disques, assurez-vous de les réinstaller dans leur emplacement d'origine.
- 7 Fermez le serveur lame. Voir « Fermeture d'un serveur lame » à la page 183.
- 8 Installez le serveur lame. Voir « Installation d'un serveur lame » à la page 180.

Carte système du serveur lame

Retrait de la carte système

- 1 Retirez le serveur lame. Voir « Retrait d'un serveur lame » à la page 177.
- 2 Ouvrez le serveur lame. Voir « Ouverture d'un serveur lame » à la page 181.
- 3 Installez un cache de connecteur d'E/S sur le ou les connecteurs appropriés, à l'arrière de la carte.



AVERTISSEMENT : le processeur et le dissipateur de chaleur peuvent chauffer énormément. Si vous devez les manipuler, attendez qu'elles refroidissent.



AVERTISSEMENT : les barrettes de mémoire restent chaudes un certain temps après la mise hors tension du système. Attendez qu'elles refroidissent avant de les manipuler. Manipulez les barrettes de mémoire par les bords et évitez de toucher les composants.



REMARQUE : si vous retirez plusieurs disques durs, étiquetez-les afin de pouvoir les réinstaller dans leur emplacement d'origine.

- 4 Retirez les disques durs. Voir « Retrait d'un disque dur » à la page 296.
- 5 Retirez le fond de panier des disques durs. Voir « Fond de panier des disques durs » à la page 301.
- 6 Si nécessaire, retirez la carte réseau intégrée. Voir « Carte fille réseau/Carte de montage LOM (PowerEdge M915 et M710HD uniquement) » à la page 260.
- 7 Le cas échéant, retirez le pont FlexMem. Voir « Pont FlexMem (PowerEdge M910 uniquement) » à la page 288.
- 8 *Pour les serveurs lames pleine hauteur*, retirez les cartes mezzanine 1 à 4 (celles qui sont situées le plus à l'extérieur).

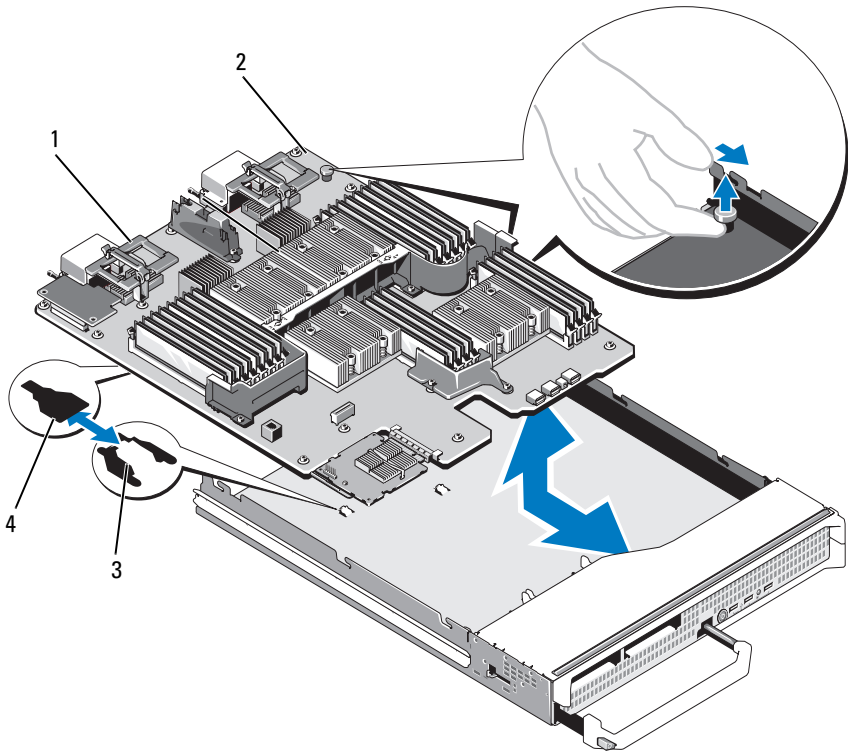
Pour les serveurs lames mi-hauteur, retirez les deux cartes mezzanine, si elles sont installées.



REMARQUE : si vous retirez plusieurs cartes mezzanine, étiquetez-les pour pouvoir ensuite les réinstaller dans leur emplacement d'origine.

- 9 *Pour retirer la carte système d'un serveur lame pleine hauteur :*
 - a Soulevez la broche de fixation de la carte système avec le pouce et l'index de votre main droite. Voir la figure 3-61.
 - b Tout en maintenant la broche de fixation avec votre index, appuyez sur le coin du châssis du serveur lame pour extraire la carte système hors du châssis.

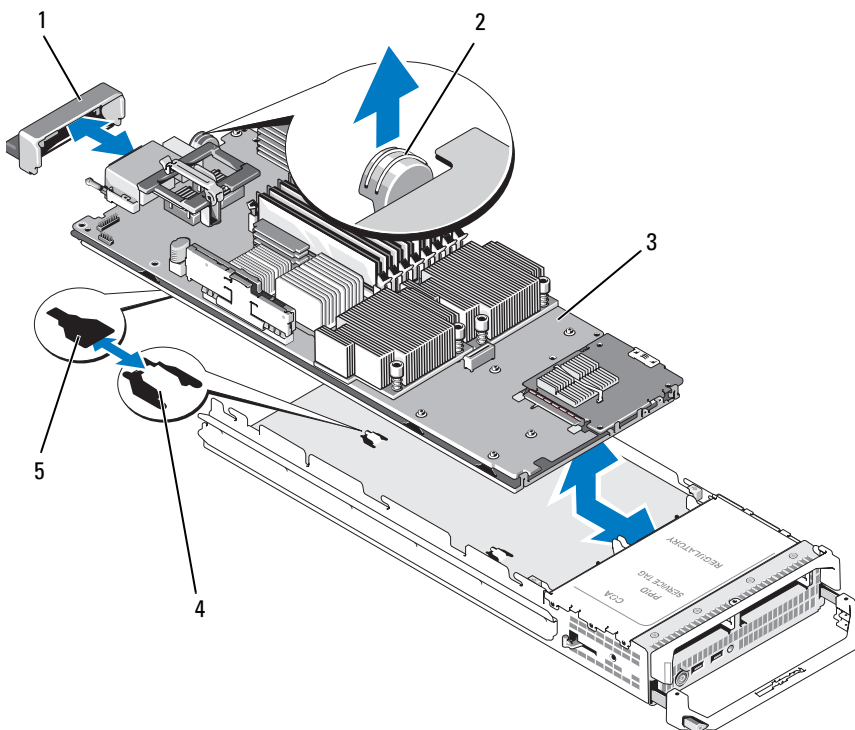
Figure 3-61. Retrait et installation d'une carte système - (Serveurs lames pleine hauteur - PowerEdge M905 en illustration)



- | | | | |
|---|----------------------------------|---|---|
| 1 | carte système | 2 | broche de fixation de la carte système |
| 3 | pattes sur le châssis du système | 4 | fentes sur le plateau de la carte système |

Pour retirer la carte système d'un serveur lame mi-hauteur, tenez le châssis du serveur d'une main, relevez le loquet de fixation de l'autre et extrayez la carte système du châssis. Voir la figure 3-62.

Figure 3-62. Retrait et installation de la carte système - Serveurs lames mi-hauteur



- | | | | |
|---|---|---|----------------------------------|
| 1 | cache de connecteur d'E/S | 2 | loquet de fixation |
| 3 | carte système | 4 | pattes sur le châssis du système |
| 5 | fentes sur le plateau de la carte système | | |

REMARQUE : si vous retirez plusieurs cartes mezzanine, étiquetez-les pour pouvoir ensuite les réinstaller dans leur emplacement d'origine.

10 Vérifiez que le cache du connecteur d'E/S est toujours en place sur le connecteur d'E/S situé à l'arrière de la carte. Voir la figure 3-61 ou la figure 3-62.

11 Retirez la carte de montage vidéo ou la carte fille. Voir « Contrôleur vidéo (PowerEdge M905, M805, M605 et M600 uniquement) » à la page 299.

- 12 Retirez les barrettes de mémoire et les caches. Voir « Retrait de barrettes de mémoire » à la page 240.
- 13 Retirez le ou les processeurs. Voir « Retrait d'un processeur » à la page 271.
- 14 Retirez le contrôleur de stockage. Voir « Retrait du contrôleur de stockage. » à la page 308.
- 15 Retirez la clé d'activation matérielle de la carte réseau. Voir « Connecteurs de la carte système » à la page 367 pour identifier l'emplacement de la clé.

Installation de la carte système

- 1 Transférez les composants suivants sur la nouvelle carte système :
 - Clé d'activation matérielle de la carte réseau. Voir « Connecteurs de la carte système » à la page 367 pour identifier l'emplacement de la clé.
 - Clé USB interne
 - Contrôleur de stockage. Voir « Installation du contrôleur de stockage » à la page 310.
 - Carte SD vFlash (PowerEdge M910, M710 et M610 uniquement) Voir « Carte SD vFlash (PowerEdge M915, M910, M710, M710HD, M610 et M610x uniquement) » à la page 251.
 - Carte SD. Voir « Carte Secure Digital » à la page 249.
 - Barrettes de mémoire et caches correspondants. Voir « Installation de barrettes de mémoire » à la page 238.
 - Processeur(s) et dissipateur(s) de chaleur ou cache correspondant. Voir « Installation d'un processeur » à la page 286.
 - Cartes pont HT (PowerEdge M905 uniquement). Voir « Carte pont HT (PowerEdge M905 uniquement) » à la page 289.
 - Ponts FlexMem (PowerEdge M910 uniquement) Voir « Pont FlexMem (PowerEdge M910 uniquement) » à la page 288.

- 2 Insérez la nouvelle carte système dans le côté ouvert du châssis du serveur lame, jusqu'à ce que le loquet ou la broche de fixation s'enclenche.



REMARQUE : vérifiez que le plateau de la carte système est parallèle avec le châssis.

Lorsque l'assemblage est installé correctement, les pattes du plateau de la carte système s'insèrent dans les ouvertures correspondantes situées sur le fond du châssis du serveur lame. Voir la figure 3-61 ou la figure 3-62.

- 3 Réinstallez la carte vidéo fille ou la carte de montage vidéo. Voir « Contrôleur vidéo (PowerEdge M905, M805, M605 et M600 uniquement) » à la page 299.
- 4 Le cas échéant, réinstallez la carte réseau intégrée. Voir « Carte fille réseau/Carte de montage LOM (PowerEdge M915 et M710HD uniquement) » à la page 260.
- 5 Remplacez les cartes mezzanine dans leur logement d'origine. Voir « Installation d'une carte mezzanine » à la page 246.
- 6 Réinstallez le fond de panier des disques durs. Voir « Fond de panier des disques durs » à la page 301.
- 7 Réinstallez le ou les disques durs.
 - Si vous réinstallez plusieurs disques, assurez-vous de les remettre dans leur emplacement d'origine.
 - Si vous réinstallez un seul disque, installez-le dans la baie 0.
- 8 Fermez le serveur lame. Voir « Fermeture d'un serveur lame » à la page 183.
- 9 Retirez le cache en plastique du connecteur d'E/S à l'arrière du serveur lame.
- 10 Installez le serveur lame. Voir « Installation d'un serveur lame » à la page 180.

Carte contrôleur de stockage

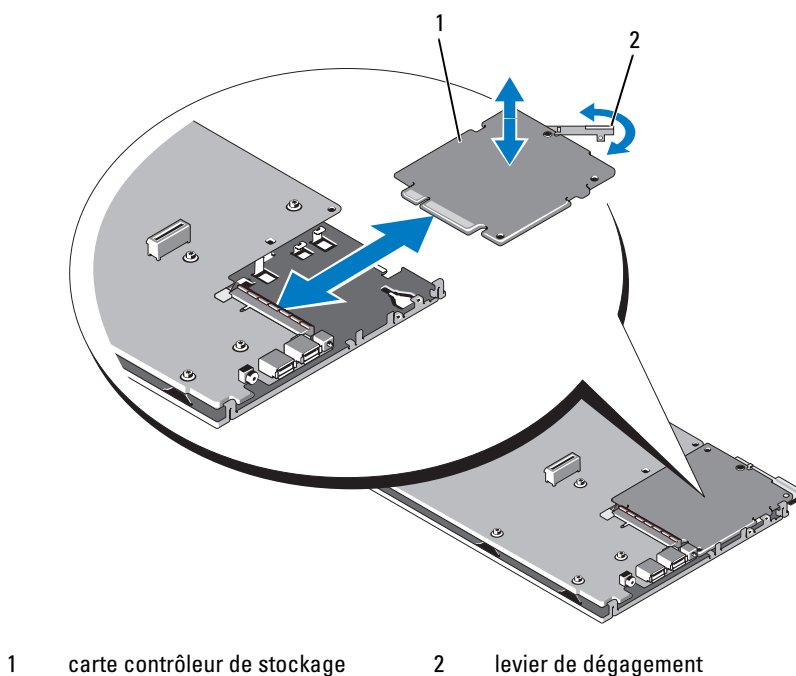
Le contrôleur de stockage se trouve sous les baies de lecteur.

Retrait du contrôleur de stockage.

- 1 Retirez le serveur lame. Voir « Retrait d'un serveur lame » à la page 177.
- 2 Ouvrez le serveur lame. Voir « Ouverture d'un serveur lame » à la page 181.

- 3 Retirez la carte système et déposez-la sur le plan de travail. Voir « Retrait de la carte système » à la page 303.
- 4 Ouvrez le levier d'éjection pour dégager le contrôleur du connecteur dans lequel il est inséré sur la carte système.
- 5 Si vous retirez un contrôleur RAID, débranchez la batterie RAID du contrôleur.
- 6 Soulevez le contrôleur pour le retirer de la carte système.

Figure 3-63. Retrait et installation du contrôleur de stockage (serveur lame mi-hauteur en illustration)



Installation du contrôleur de stockage

- 1 Pour placer le contrôleur de stockage sur la carte système, alignez-le de façon à insérer les pattes situées sur le plateau métallique de la carte système dans les encoches correspondantes sur les bords du contrôleur.
- 2 Faites glisser la carte dans le connecteur de la carte système jusqu'à ce que son connecteur latéral s'emboîte à fond.
- 3 Si vous installez un contrôleur RAID, branchez la batterie RAID sur le contrôleur.
- 4 Réinstallez la carte système. Voir « Installation de la carte système » à la page 307.
- 5 Installez le serveur lame. Voir « Installation d'un serveur lame » à la page 180.

Carte d'interface du fond de panier central (PowerEdge M610x)

La carte d'interface du fond de panier central est une option de châssis supplémentaire qui permet l'utilisation de cartes PCIe.

Retrait de la carte d'interface du fond de panier central

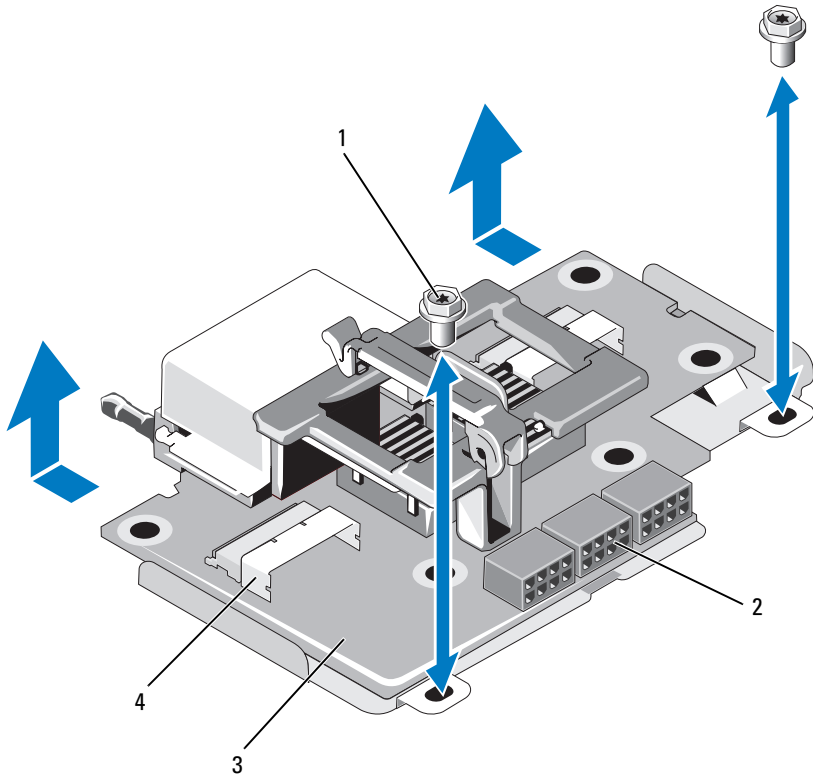
- 1 Retirez le serveur lame. Voir « Retrait d'un serveur lame » à la page 177.
- 2 Ouvrez le serveur lame. Voir « Ouverture d'un serveur lame » à la page 181.
- 3 Installez un cache de connecteur d'E/S sur le ou les connecteurs appropriés, à l'arrière de la carte.
- 4 Le cas échéant, retirez les deux cartes mezzanine. Voir « Retrait d'une carte mezzanine » à la page 248.



REMARQUE : si vous retirez plusieurs cartes mezzanine, étiquetez-les pour pouvoir ensuite les réinstaller dans leur emplacement d'origine.

- 5 Vérifiez que le cache du connecteur d'E/S est toujours en place sur le connecteur d'E/S situé à l'arrière de la carte.

Figure 3-64. Retrait et installation de la carte d'interface du fond de panier central - PowerEdge M610x



- | | | | |
|---|---|---|---|
| 1 | vis (2) | 2 | connecteurs des câbles d'alimentation (3) |
| 3 | carte d'interface du fond de panier central | 4 | connecteurs des câbles de données (2) |

- 6** Débranchez les câbles d'alimentation et de données des connecteurs situés sur la carte d'interface du fond de panier central.

Pour déconnecter les câbles d'alimentation et de données, appuyez sur le loquet de fixation situé sur le connecteur, poussez légèrement vers l'intérieur, puis vers l'extérieur afin de dégager le connecteur du câble du connecteur de la carte.

- 7 Retirez les vis qui fixent la carte d'interface du fond de panier central sur le châssis.
- 8 Faites glisser la carte d'interface du fond de panier central vers l'arrière du châssis puis dégagez-la de ce dernier.

Installation de la carte d'interface du fond de panier central


- 1 Placez la carte d'interface du fond de panier central dans le châssis du serveur lame en la faisant glisser depuis l'arrière du châssis.
- 2 Serrez les vis qui fixent la carte d'interface du fond de panier central au châssis. Voir la figure 3-64.



REMARQUE : assurez-vous que la carte d'interface du fond de panier central est parallèle au châssis.


- 3 Connectez les câbles d'alimentation et de données aux connecteurs situés sur la carte d'interface du fond de panier central.
- 4 Remplacez les cartes mezzanine dans leur logement d'origine. Voir « Installation d'une carte mezzanine » à la page 246.
- 5 Fermez le serveur lame. Voir « Fermeture d'un serveur lame » à la page 183.
- 6 Retirez le cache en plastique du connecteur d'E/S à l'arrière du serveur lame.
- 7 Installez le serveur lame. Voir « Installation d'un serveur lame » à la page 180.


Installation des composants du boîtier

 **REMARQUE** : pour assurer un fonctionnement et un refroidissement corrects, toutes les baies du châssis doivent constamment être occupées par un module ou par un cache.

Modules d'alimentation

Le châssis du système M1000e peut contenir jusqu'à six modules d'alimentation échangeables à chaud et accessibles à partir du panneau arrière.

 **REMARQUE** : les modules d'alimentation de 2360 et 2700 W ne peuvent fonctionner qu'avec une tension de 200 à 240 V fournie par un module PDU. Si les modules d'alimentation sont branchés sur des prises secteur de 110 V, le système fournit une alimentation en entrée de 2200 W CA si vous sélectionnez la case **Allow 110 VAC Operation** (Autoriser les opérations en 110 V CA) sur l'écran **CMC Power Configuration** (Configuration de l'alimentation CMC).


 **REMARQUE** : les modules d'alimentation sont dotés de ventilateurs internes qui permettent leur refroidissement thermique. Un module d'alimentation doit être remplacé si une panne interne du ventilateur se produit.


Consignes relatives à l'alimentation du système

Le système dispose de l'une des configurations suivantes :

- Trois modules d'alimentation de 2360 W ou 2700 W n'assurant pas de redondance si l'un d'entre eux tombe en panne. Ces modules sont installés dans les baies 1 à 3.
- Six modules d'alimentation de 2360 W ou 2700 W fournissant une redondance en cas de panne (maximum de trois modules défectueux).

Le module CMC contrôle la gestion de l'alimentation du système. Vous pouvez le programmer pour qu'il configure la consommation maximale, la redondance et la distribution dynamique de la consommation énergétique du châssis dans son intégralité (baies, serveurs, modules d'E/S, modules iKVM, modules CMC et blocs d'alimentation). Le service de gestion de l'alimentation optimise la consommation électrique et redistribue l'alimentation à différents modules en fonction de la demande en temps réel. Pour plus d'informations, voir « Power Management » (Gestion de l'alimentation) dans le *Guide d'utilisation de Dell Chassis Management Controller*.


 **REMARQUE :** la puissance des modules d'alimentation est indiquée sur leur étiquette réglementaire.

 **REMARQUE :** il est possible que le diamètre des câbles des modules PDU raccordés au système soit trop important pour permettre leur insertion dans les guide-câbles installés dans les rails verticaux du rack. Si tel est le cas, désinstallez chaque guide-câbles en retirant sa vis de fixation. Faites passer les câbles du module PDU le long des rails verticaux et maintenez-les en place à l'aide d'attaches ou de bandes Velcro.

Caches de bloc d'alimentation

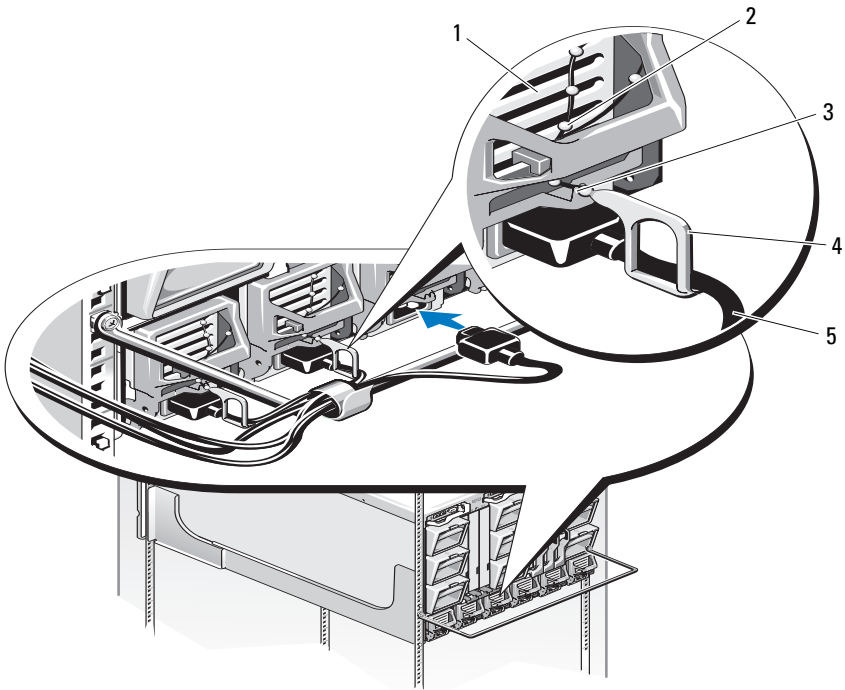
Si le châssis du système M1000e fonctionne avec seulement trois blocs d'alimentation, vous devez installer des caches sur les trois baies inoccupées (4 à 6) afin de maintenir des conditions de ventilation adéquates à l'intérieur du châssis.

Retrait d'un module d'alimentation

 **REMARQUE :** les modules d'alimentation peuvent être échangés à chaud. Retirez et remplacez un seul module de bloc d'alimentation à la fois lorsque le système est allumé.

- 1 Ouvrez le clip de fixation du câble d'alimentation et débranchez ce dernier du module d'alimentation. Voir la figure 4-1.

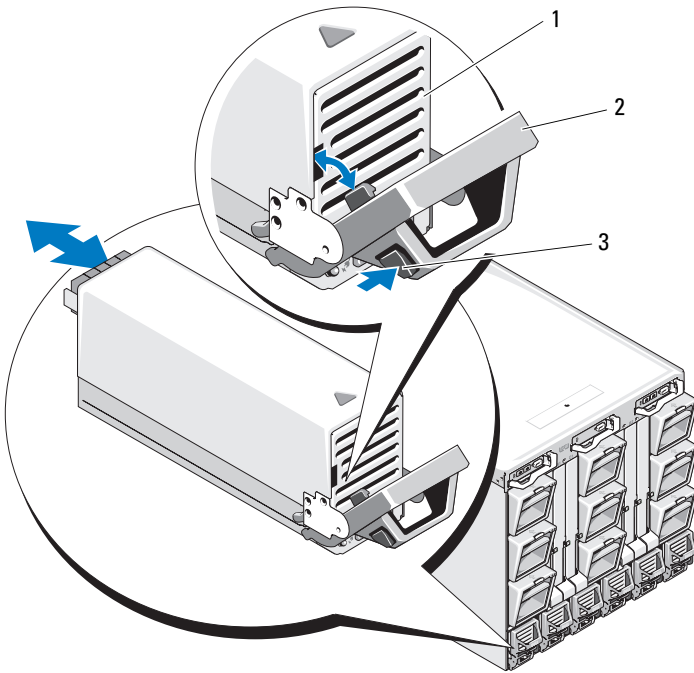
Figure 4-1. Clip de fixation du câble d'alimentation



- | | | | |
|---|--|---|-----------------------------|
| 1 | bloc d'alimentation | 2 | attache du clip de fixation |
| 3 | encoche dans la poignée du bloc d'alimentation | 4 | clip de fixation |
| 5 | câble d'alimentation | | |

2 Appuyez sur le bouton d'éjection situé sur la poignée du module d'alimentation. Voir la figure 4-2.

Figure 4-2. Retrait et installation d'un module d'alimentation



- 1 bloc d'alimentation
- 2 poignée
- 3 bouton de dégagement

- 3 Faites tourner la poignée du module de bloc d'alimentation vers le bas pour libérer ce dernier.
- 4 Faites glisser le module d'alimentation hors du châssis.

Installation d'un module d'alimentation

- 1 Vérifiez que la poignée du module d'alimentation est entièrement ouverte et que le câble d'alimentation n'est pas branché dans une prise secteur.
- 2 Faites glisser le module d'alimentation dans le châssis. Voir la figure 4-2.
- 3 Faites pivoter la poignée du module d'alimentation vers le haut jusqu'à ce qu'elle s'enclenche.
- 4 Connectez un câble d'alimentation dans le module de bloc d'alimentation.
- 5 Fixez le câble sur le bloc d'alimentation en emboîtant le clip de fixation sur le câble. Emboîtez ensuite l'attache du clip de fixation dans l'encoche située sur la poignée du module d'alimentation. Voir la figure 4-1.

Modules de ventilation

Le châssis du système M1000e contient neuf modules de ventilation échangeables à chaud. Pour maintenir une ventilation adéquate, les neuf modules doivent être installés à tout moment.

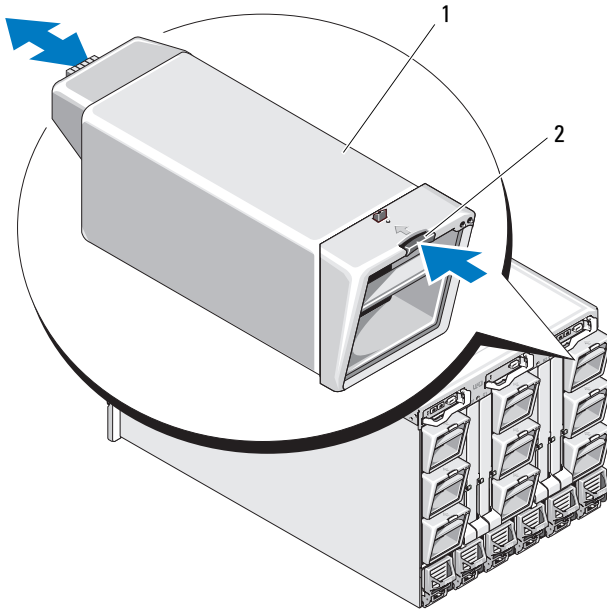
Retrait d'un module de ventilation



REMARQUE : remplacez immédiatement tout module de ventilation que vous avez retiré du système.

- 1 Identifiez le module défectueux à l'aide des voyants situés sur le panneau arrière. Voir la figure 1-18.
- 2 Retirez le module de ventilation :
 - a Appuyez sur le bouton d'éjection du module de ventilation. Voir la figure 4-3.
 - b Faites glisser le module de ventilation hors du châssis.

Figure 4-3. Retrait et installation d'un module de ventilation



1 module de ventilation

2 bouton de dégagement

Installation d'un module de ventilation

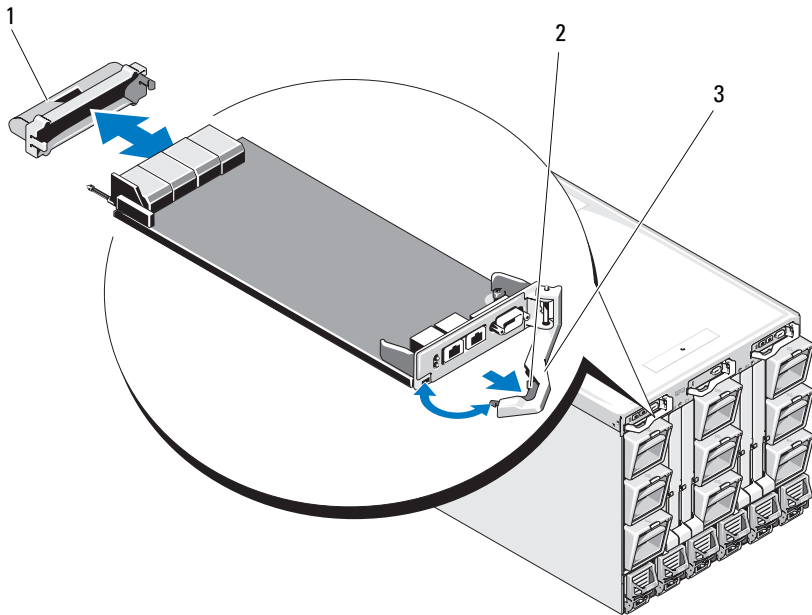
- 1 Avant d'installer le ventilateur dans le châssis, inspectez-le pour vérifier qu'il n'est pas sale.
- 2 Insérez le module de ventilation dans le châssis jusqu'à ce qu'il se mette en place et que le bouton d'éjection s'enclenche. Voir la figure 4-3.

Module CMC

Retrait d'un module CMC

- 1 Déconnectez les câbles reliés au module CMC.
- 2 Appuyez sur le loquet d'éjection de la poignée et faites pivoter cette dernière pour l'écarter du panneau avant.
- 3 Faites glisser le module CMC hors de l'enceinte.
- 4 Installez le cache du connecteur d'E/S. Voir la figure 4-4.

Figure 4-4. Retrait et installation d'un module CMC ou d'un module iKVM (module CMC représenté)




- 1 cache de connecteur d'E/S
- 3 levier de déchargement


- 2 loquet de déchargement

Installation d'une carte SD dans le module CMC

L'emplacement de carte SD sur le module CMC prend en charge une fonction permanente WWN/MAC (en option) qui permet d'utiliser des WWN/MAC à emplacement pour les serveurs lames, ce qui en simplifie l'installation et le remplacement.

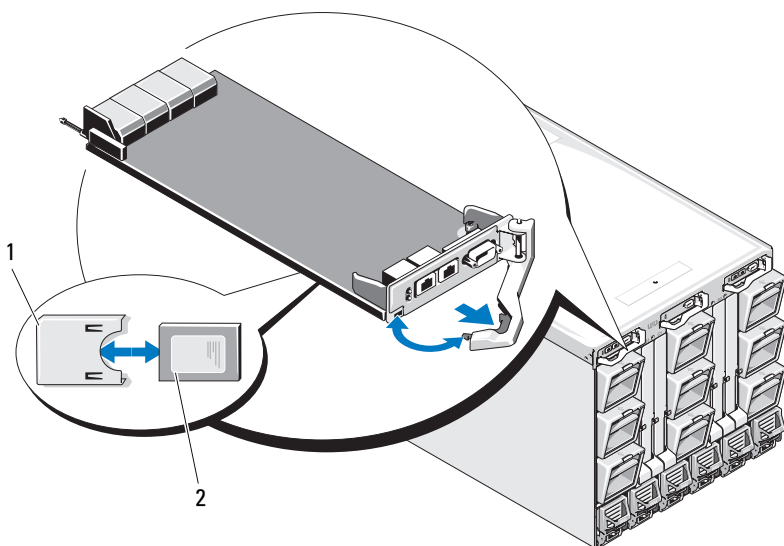
 **REMARQUE :** dans le cas d'un système à module CMC redondant, installez la carte SD sur le module passif. Le voyant d'état bleu du module passif est éteint.

- 1 Retirez le module CMC du châssis du système M1000e. Voir « Retrait d'un module CMC » à la page 319.

 **REMARQUE :** vérifiez que le levier de protection en écriture est en position de déverrouillage.

- 2 Trouvez l'emplacement de la carte SD au bas du module CMC et insérez la broche de contact de la carte dans le logement, l'étiquette de la carte étant dirigée vers le haut. Voir la figure 4-5.

Figure 4-5. Installation d'une carte SD dans le module CMC



1 carte SD

2 connecteur de carte SD

- 3 Réinstallez le module CMC et rebranchez tout câble ayant été déconnecté. Voir « Installation d'un module CMC » à la page 321.

Sur un système à CMC unique, la carte SD sera activée automatiquement. Dans le cas d'un système avec module CMC redondant, lancez une permutation pour activer le module passif en procédant comme suit :

- 1 Accédez à la page **Chassis**.
- 2 Cliquez sur l'onglet **Power Management** (Gestion de l'alimentation).
- 3 Cliquez sur le sous-onglet **Control** (Contrôle).
- 4 Sélectionnez le bouton **Reset CMC** (Réinitialiser le CMC) (démarrage à chaud).
- 5 Cliquez sur **Apply** (Appliquer).

Le module CMC bascule automatiquement sur le module redondant ; ce dernier devient actif à son tour et son voyant d'état devient bleu. La carte SD est activée automatiquement.

Pour plus d'informations sur la configuration et l'utilisation de la fonction FlexAddress, reportez-vous au *Guide de l'utilisateur CMC*.

Installation d'un module CMC

- 1 Retirez le cache du connecteur d'E/S. Voir la figure 4-4.
- 2 Assurez-vous que la poignée du module CMC est complètement ouverte.
- 3 Insérez le module dans le châssis jusqu'à ce que la poignée entre en contact avec le châssis.
- 4 Pour terminer l'installation du module, fermez la poignée jusqu'à ce que le loquet d'éjection se mette en place.
- 5 Rebranchez les câbles qui étaient reliés au module.

Module iKVM


Retrait d'un module iKVM

- 1 Déconnectez les câbles reliés au module iKVM.
- 2 Appuyez sur le loquet d'éjection de la poignée et faites pivoter cette dernière pour l'écarter du panneau avant. Voir la figure 4-4.
- 3 Faites glisser le module hors du châssis.

Installation d'un module iKVM

- 1 Assurez-vous que la poignée du module est complètement ouverte. Voir la figure 4-4.
- 2 Insérez le module dans le châssis jusqu'à ce que la poignée entre en contact avec le châssis.
- 3 Pour terminer l'installation du module, fermez la poignée jusqu'à ce que le loquet d'éjection se mette en place.
- 4 Le cas échéant, connectez le clavier, le moniteur et la souris au module.

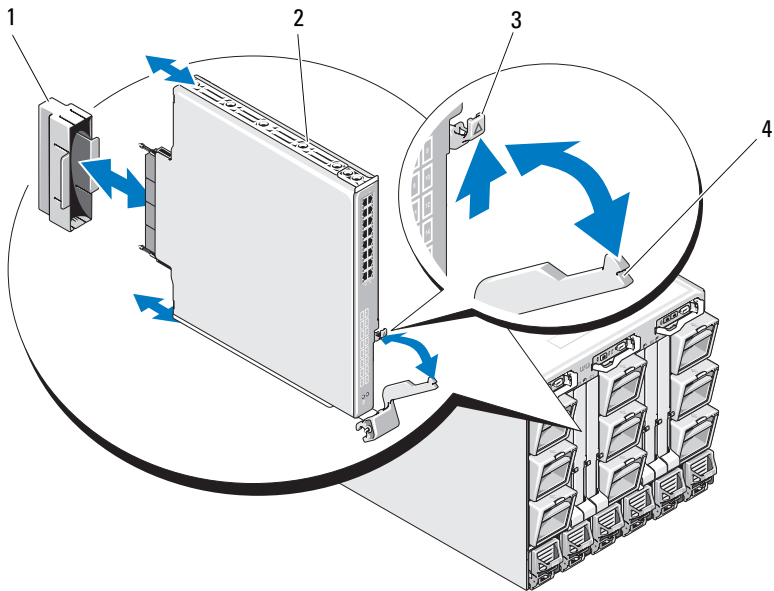
Modules d'E/S

 **PRÉCAUTION** : Si vous retirez un module d'E/S, vous devez le remplacer par un autre module d'E/S ou par un cache afin de maintenir des conditions de ventilation adéquates à l'intérieur du châssis.

Retrait d'un module d'E/S

- 1 si vous n'avez pas encore installé les guide-câbles facilitant le retrait et le remplacement des modules d'E/S, installez-les maintenant. Pour plus d'informations, reportez-vous au *Rack Installation Guide* (Guide d'installation du rack).
- 2 Débranchez les câbles reliés au module d'E/S.
- 3 Soulevez le loquet situé au bout de la poignée du module et faites pivoter cette dernière pour l'écarter du module. Voir la figure 4-6.
- 4 Faites glisser le module d'E/S hors du châssis.
- 5 Installez le cache du connecteur d'E/S.

Figure 4-6. Retrait et installation d'un module d'E/S



- 1 cache de connecteur d'E/S
- 3 loquet de dégagement

- 2 module d'E/S
- 4 poignée

Installation d'un module d'E/S



REMARQUE : le module d'E/S doit être installé dans la baie d'E/S appropriée. Voir « Consignes d'installation des modules d'E/S » à la page 60.

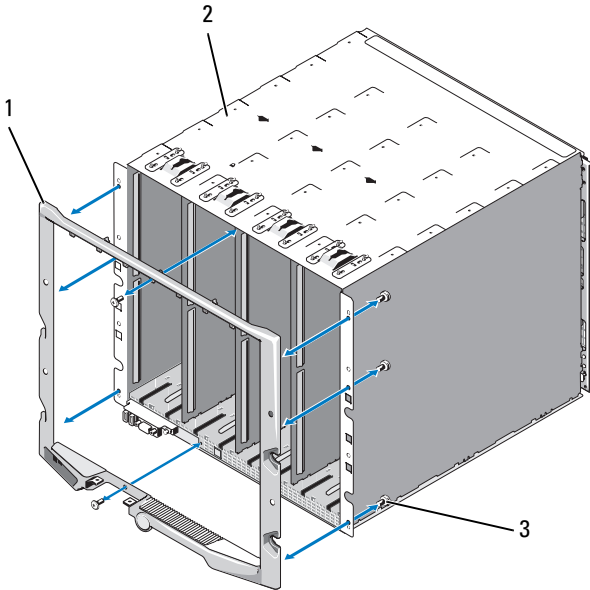
- 1 Déballiez le module d'E/S et préparez-le en vue de son installation.
Pour obtenir des instructions, consultez la documentation fournie avec le module d'E/S.
- 2 Retirez le cache du connecteur d'E/S installé à l'arrière du module. Voir la figure 4-6.
- 3 Installez le module d'E/S dans le châssis du système M1000e.
 - a Soulevez le loquet d'éjection de la poignée et ouvrez la poignée du module d'E/S.
 - b Faites glisser le module dans le châssis.
 - c Fermez la poignée jusqu'à ce qu'elle se mette en place et que le module soit correctement installé.
- 4 Connectez tous les câbles qui doivent être reliés au module d'E/S.
Consultez la documentation livrée avec le module d'E/S pour plus d'informations sur la connexion des câbles. Pour plus d'informations sur l'utilisation des guide-câbles pour la gestion des différents consultez le *Guide d'installation du rack*.
- 5 Pour que le nouveau module d'E/S puisse être pris en charge, la carte mezzanine appropriée doit être installée dans un ou plusieurs serveurs lames. Installez cette carte ou ces cartes maintenant, le cas échéant. Voir « Cartes mezzanine associées aux modules d'E/S » à la page 244.

Cadre du châssis

Retrait du cadre du châssis

- 1 Appuyez sur le bouton d'alimentation pour mettre le système hors tension. Voir « Fonctionnalités du panneau de commande du système » à la page 19.
- 2 Retournez le module LCD. Voir la figure 4-11.
- 3 Retirez le cache des câbles et déconnectez le câble ruban du module LCD.
- 4 Retirez les vis qui fixent le cadre sur le châssis. Voir la figure 4-7.

Figure 4-7. Retrait et installation du cadre



- 1 cadre
- 3 vis (8)


- 2 châssis


Installation du cadre du châssis

- 1 Fixez le cadre sur le châssis à l'aide des vis. Voir la figure 4-7.
- 2 Connectez le câble ruban sur le module LCD et réinstallez le cache.


Fond de panier central du châssis


Retrait du fond de panier central et du bâti des modules

 **PRÉCAUTION** : la plupart des réparations ne peuvent être effectuées que par un technicien de maintenance agréé. N'effectuez que les opérations de dépannage et les petites réparations autorisées par la documentation de votre produit et suivez les instructions fournies en ligne ou par téléphone par l'équipe de maintenance et d'assistance technique. Tout dommage causé par une réparation non autorisée par Dell est exclu de votre garantie. Consultez et respectez les consignes de sécurité fournies avec votre produit.

 **REMARQUE** : pour cette procédure, vous aurez besoin d'un tournevis Torx T15.

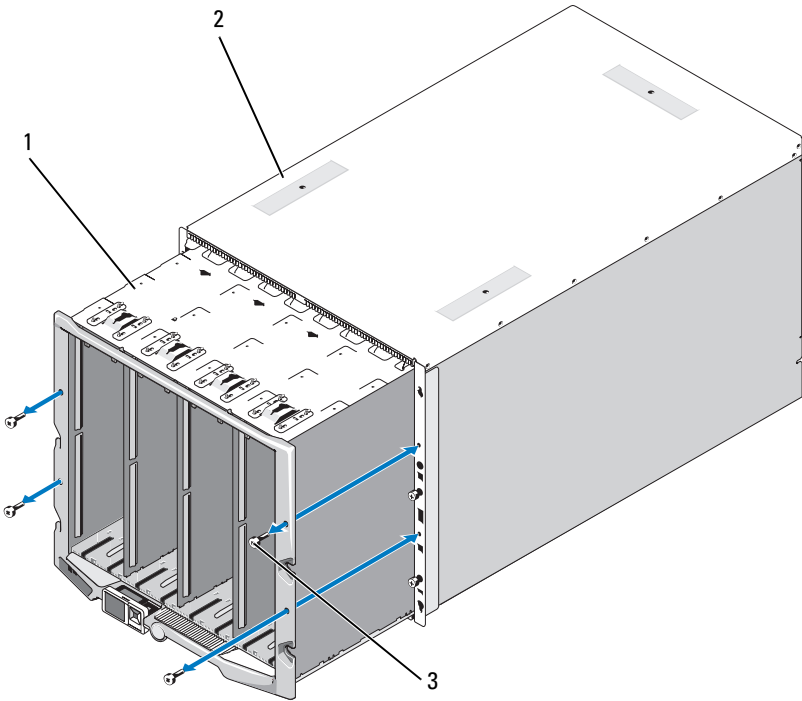
- 1 Appuyez sur le bouton d'alimentation pour mettre le système hors tension. Voir « Fonctionnalités du panneau de commande du système » à la page 19.

 **REMARQUE** : avant de retirer le bâti des modules et le fond de panier central, vous devez retirer tous les modules installés dans le châssis afin qu'ils ne soient pas endommagés.

 **REMARQUE** : avant de retirer le châssis du rack, vous devez retirer tous les modules. Ne vous servez pas de l'écran LCD comme poignée pour déplacer le châssis.

- 2 Retirez tous les serveurs lames. Voir « Retrait d'un serveur lame » à la page 177.
- 3 Retirez les modules d'alimentation. Voir « Retrait d'un module d'alimentation » à la page 314.
- 4 Retirez les modules de ventilation. Voir « Retrait d'un module de ventilation » à la page 317.
- 5 Retirez le(s) module(s) CMC. Voir « Retrait d'un module CMC » à la page 319.
- 6 Retirez le module iKVM. Voir « Retrait d'un module iKVM » à la page 322.
- 7 Retirez les modules d'E/S. Voir « Retrait d'un module d'E/S » à la page 322.
- 8 Retirez les quatre vis fixant le bâti des modules avant sur le châssis. Voir la figure 4-8.

Figure 4-8. Retrait et installation du bâti des modules avant



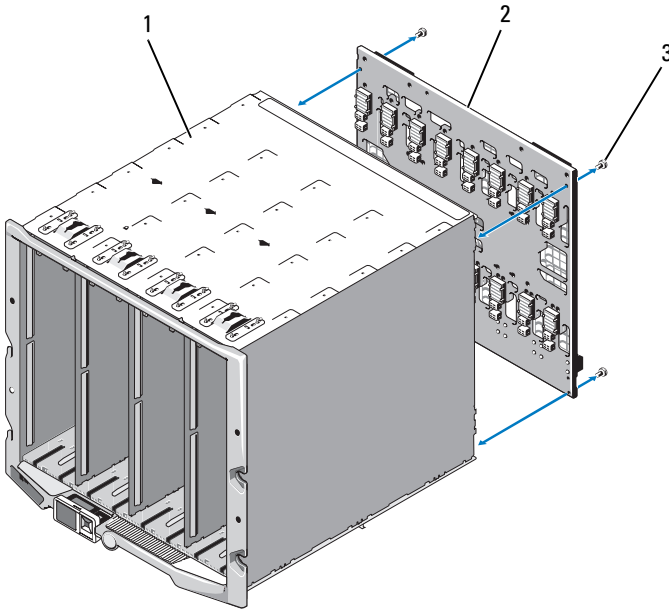
- | | | | |
|---|------------------------|---|---------|
| 1 | bâti des modules avant | 2 | châssis |
| 3 | vis (4) | | |



REMARQUE : le bâti avant vide pèse 21 kg (47 livres). Demandez de l'aide si vous devez le retirer du châssis.

- 9 Faites glisser le bâti hors du châssis. Voir la figure 4-8.
- 10 Débranchez le câble du panneau de commande enfiché dans le fond de panier central. Pour ce faire, appuyez sur le petit loquet situé à chaque extrémité du connecteur.
- 11 Retirez les quatre vis Torx T-15 qui maintiennent le fond de panier central sur l'arrière du bâti, puis retirez le fond de panier central. Voir la figure 4-9.

Figure 4-9. Retrait et installation du fond de panier central



- 1 bâti des modules avant
- 2 fond de panier central
- 3 vis (4)

Installation du fond de panier central et du bâti des modules avant


⚠ PRÉCAUTION : la plupart des réparations ne peuvent être effectuées que par un technicien de maintenance agréé. N'effectuez que les opérations de dépannage et les petites réparations autorisées par la documentation de votre produit et suivez les instructions fournies en ligne ou par téléphone par l'équipe de maintenance et d'assistance technique. Tout dommage causé par une réparation non autorisée par Dell est exclu de votre garantie. Consultez et respectez les consignes de sécurité fournies avec votre produit.

- 1 Placez le fond de panier central contre le bâti des modules avant et fixez-le à l'aide des quatre vis Torx. Voir la figure 4-8.
- 2 Enfichez le câble du panneau de commande dans le fond de panier central.

- 3 Insérez doucement le bâti des modules avant dans le châssis. Voir la figure 4-9.
- 4 Installez les quatre vis de fixation du bâti des modules.
- 5 Installez les modules d'E/S. Voir « Installation d'un module d'E/S » à la page 324.
- 6 Installez le module iKVM. Voir « Installation d'un module iKVM » à la page 322.
- 7 Installez le module CMC. Voir « Installation d'un module CMC » à la page 321.
- 8 Installez les modules de ventilation. Voir « Installation d'un module de ventilation » à la page 318.
- 9 Installez les modules d'alimentation. Voir « Installation d'un module d'alimentation » à la page 317.
- 10 Installez les serveurs lames. Voir « Installation d'un serveur lame » à la page 180.

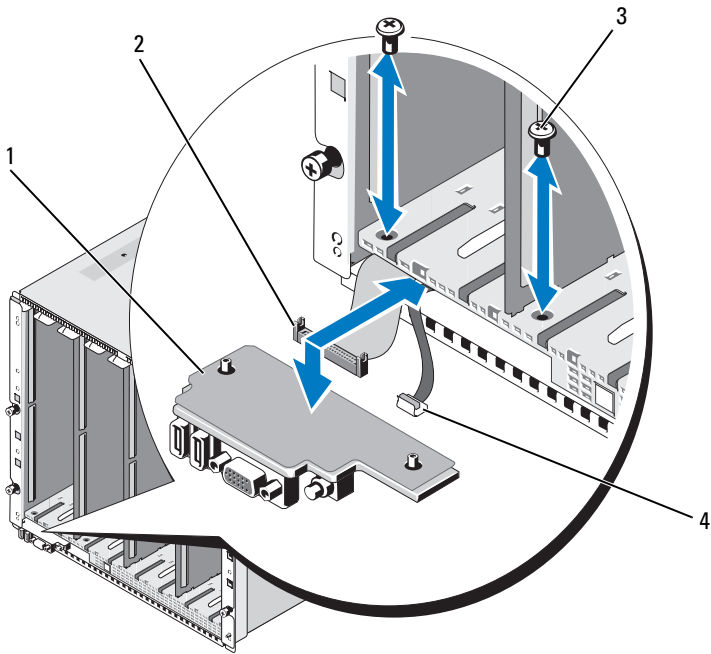
Assemblage du panneau de commande du châssis

Retrait du panneau de commande du châssis

 **PRÉCAUTION** : la plupart des réparations ne peuvent être effectuées que par un technicien de maintenance agréé. N'effectuez que les opérations de dépannage et les petites réparations autorisées par la documentation de votre produit et suivez les instructions fournies en ligne ou par téléphone par l'équipe de maintenance et d'assistance technique. Tout dommage causé par une réparation non autorisée par Dell est exclu de votre garantie. Consultez et respectez les consignes de sécurité fournies avec votre produit.

- 1 Appuyez sur le bouton d'alimentation pour mettre le système hors tension. Voir « Fonctionnalités du panneau de commande du système » à la page 19.
- 2 Retirez les serveurs lames. Voir « Retrait d'un serveur lame » à la page 177.
- 3 Retirez le cadre. Voir « Retrait du cadre du châssis » à la page 324.
- 4 Retirez les deux vis qui fixent le panneau de commande sur le châssis. Voir la figure 4-10.

Figure 4-10. Retrait et installation du panneau de commande



- | | | | |
|---|--------------------------|---|------------------------------|
| 1 | panneau de configuration | 2 | câble du panneau de commande |
| 3 | vis (2) | 4 | câble de l'écran LCD |

- 5 Appuyez sur le cliquet situé de chaque côté du connecteur du câble du panneau de commande, puis retirez ce câble du dessous du panneau de commande.
- 6 Utilisez la languette pour déconnecter le câble de l'écran LCD du dessous du panneau de commande.

Installation du panneau de commande du châssis

△ PRÉCAUTION : la plupart des réparations ne peuvent être effectuées que par un technicien de maintenance agréé. N'effectuez que les opérations de dépannage et les petites réparations autorisées par la documentation de votre produit et suivez les instructions fournies en ligne ou par téléphone par l'équipe de maintenance et d'assistance technique. Tout dommage causé par une réparation non autorisée par Dell est exclu de votre garantie. Consultez et respectez les consignes de sécurité fournies avec votre produit.

- 1 Enfichez le câble de l'écran LCD dans le nouveau panneau de commande.
- 2 Enfichez le câble du panneau de commande sur le dessous du nouveau panneau de commande.
- 3 Réinstallez le panneau de commande à l'aide des deux vis.
- 4 Remettez le cadre en place. Voir « Installation du cadre du châssis » à la page 325.
- 5 Installez les serveurs lames. Voir « Installation d'un serveur lame » à la page 180.

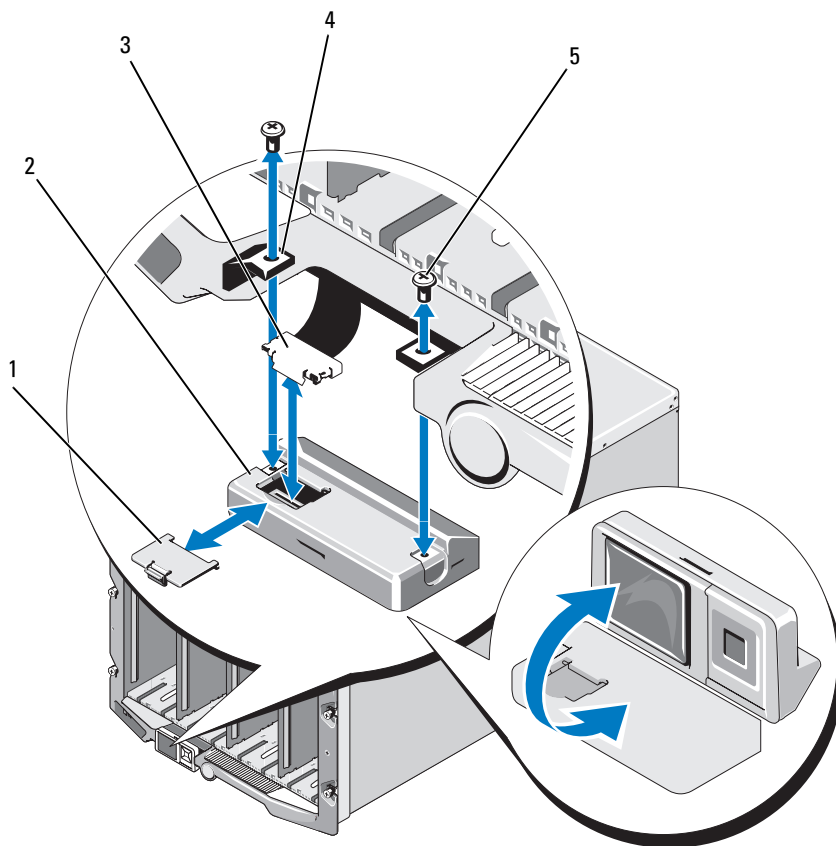
Module LCD

Retrait du module LCD

△ PRÉCAUTION : la plupart des réparations ne peuvent être effectuées que par un technicien de maintenance agréé. N'effectuez que les opérations de dépannage et les petites réparations autorisées par la documentation de votre produit et suivez les instructions fournies en ligne ou par téléphone par l'équipe de maintenance et d'assistance technique. Tout dommage causé par une réparation non autorisée par Dell est exclu de votre garantie. Consultez et respectez les consignes de sécurité fournies avec votre produit.

- 1 Retournez le module LCD. Voir la figure 4-11.

Figure 4-11. Retrait et installation du module LCD



- | | | | |
|---|--------------------------------|---|----------------|
| 1 | cache de protection des câbles | 2 | module LCD |
| 3 | câble ruban | 4 | charnières (2) |
| 5 | vis (2) | | |

- 2 Retirez le cache de protection des câbles.
- 3 Déconnectez le câble ruban.
- 4 Retirez les deux vis qui fixent le module LCD aux charnières.

Installation du module LCD



PRÉCAUTION : la plupart des réparations ne peuvent être effectuées que par un technicien de maintenance agréé. N'effectuez que les opérations de dépannage et les petites réparations autorisées par la documentation de votre produit et suivez les instructions fournies en ligne ou par téléphone par l'équipe de maintenance et d'assistance technique. Tout dommage causé par une réparation non autorisée par Dell est exclu de votre garantie. Consultez et respectez les consignes de sécurité fournies avec votre produit.

- 1 Utilisez les deux vis pour fixer le nouveau module LCD aux charnières. Voir la figure 4-11.
- 2 Connectez le câble ruban au module, puis réinstallez le cache.

Dépannage du système

La sécurité en priorité, pour vous et votre système

△ PRÉCAUTION : la plupart des réparations ne peuvent être effectuées que par un technicien de maintenance agréé. N'effectuez que les opérations de dépannage et les petites réparations autorisées par la documentation de votre produit et suivez les instructions fournies en ligne ou par téléphone par l'équipe de maintenance et d'assistance technique. Tout dommage causé par une réparation non autorisée par Dell est exclu de votre garantie. Consultez et respectez les consignes de sécurité fournies avec votre produit.

Procédure de démarrage

Écoutez et observez le système pendant la procédure de démarrage pour prendre connaissance des indications décrites dans le tableau 5-1.

Tableau 5-1. Voyants de la procédure de démarrage

Écoutez et observez :	Action
Un message d'erreur affiché sur le moniteur	Voir « Messages système » à la page 128.
Des messages d'alerte du logiciel Systems Management Software	Consultez la documentation du logiciel Systems Management Software.
Le voyant d'alimentation du moniteur	Voir « Dépannage des incidents liés à l'affichage » à la page 336.
Les voyants du clavier	Voir « Dépannage du clavier » à la page 337.
Le voyant d'activité du lecteur de disquette USB	Voir « Dépannage des périphériques USB » à la page 338.
Le voyant d'activité du lecteur optique USB	Voir « Dépannage des périphériques USB » à la page 338.
Le voyant d'activité du disque dur	Voir « Dépannage des disques durs » à la page 348.

Vérification du matériel

Cette section décrit les procédures de dépannage des périphériques externes rattachés au système, tels que le moniteur, le clavier ou la souris. Avant de suivre l'une de ces procédures, reportez-vous à la section « Dépannage des connexions externes » à la page 336.

Dépannage des connexions externes

Des câbles débranchés ou mal installés sont le plus souvent à l'origine de problèmes au niveau du système, du moniteur ou des autres périphériques (tels que le clavier, la souris ou tout autre périphérique externe). Vérifiez que tous les câbles externes sont correctement enfichés dans les connecteurs externes correspondants. Reportez-vous à la section figure 1-13 pour identifier les connecteurs du panneau avant de votre système et à la section figure 1-15 pour identifier les connecteurs du panneau arrière.

Dépannage des incidents liés à l'affichage

- 1 Vérifiez la connexion au module iKVM.
Si un autre câble de moniteur est disponible, utilisez-le en guise de remplacement.
- 2 Vérifiez que la version la plus récente du micrologiciel est installée sur le module iKVM.
- 3 Vérifiez la connexion du moniteur avec le connecteur du panneau avant du serveur lame ou le module iKVM du panneau arrière.
- 4 Vérifiez que le port n'est pas désactivé par le module CMC ni redirigé vers un autre port.
- 5 Si au moins deux serveurs lames sont installés dans le châssis, sélectionnez-en un autre.

Si le moniteur est connecté au module iKVM du panneau arrière et fonctionne avec un autre serveur lame, vous devez peut-être remboîter le premier serveur lame dans son emplacement. Voir « Retrait et installation d'un serveur lame » à la page 177. Si cette opération ne permet pas de résoudre l'incident, il est possible que le serveur lame soit défectueux. Voir « Obtention d'aide » à la page 391.

- 6 Échangez le moniteur avec un moniteur fiable.

Si le moniteur ne fonctionne pas lorsqu'il est relié au connecteur situé sur le panneau avant du serveur lame, le serveur lame est peut-être défectueux. Voir « Obtention d'aide » à la page 391.

Si le moniteur ne fonctionne pas lorsqu'il est relié au module iKVM, ce module est peut-être défectueux. Voir « Obtention d'aide » à la page 391.

Dépannage du clavier

- 1 Vérifiez que le ou les serveurs lames sont allumés.
- 2 Vérifiez que la version la plus récente du micrologiciel est installée sur le module iKVM.
- 3 Vérifiez la connexion du moniteur avec le connecteur du panneau avant du serveur lame ou le module iKVM du panneau arrière.
- 4 Si le clavier est connecté à un module iKVM externe au moyen d'un câble SIP, vérifiez que ce dernier est compatible avec le module iKVM.
- 5 Si au moins deux serveurs lames sont installés dans le châssis, sélectionnez-en un autre.

Si le moniteur est connecté au module iKVM du panneau arrière et fonctionne avec un autre serveur lame, vous devrez peut-être remboîter le premier serveur lame dans son emplacement. Voir « Retrait et installation d'un serveur lame » à la page 177. Si cette opération ne permet pas de résoudre l'incident, il est possible que le serveur lame soit défectueux. Voir « Obtention d'aide » à la page 391.

- 6 Remplacez le clavier par un clavier qui fonctionne et répétez l'étape 3 et l'étape 5. Si le clavier ne fonctionne avec aucun module serveur, reportez-vous à la section « Obtention d'aide » à la page 391.

Dépannage de la souris

- 1 Vérifiez que le ou les serveurs lames sont allumés.
- 2 Vérifiez que la version la plus récente du micrologiciel est installée sur le module iKVM.
- 3 Vérifiez la connexion du moniteur avec le connecteur du panneau avant du serveur lame ou le module iKVM du panneau arrière.

4 Si le clavier est connecté à un module iKVM externe au moyen d'un câble SIP, vérifiez que ce dernier est compatible avec le module iKVM.

5 Si au moins deux serveurs lames sont installés dans le châssis, sélectionnez-en un autre.

Si le moniteur est connecté au module iKVM du panneau arrière et fonctionne avec un autre serveur lame, vous devrez peut-être remboîter le premier serveur lame dans son emplacement. Voir « Retrait et installation d'un serveur lame » à la page 177. Si cette opération ne permet pas de résoudre l'incident, il est possible que le serveur lame soit défectueux. Voir « Obtention d'aide » à la page 391.

6 Remplacez la souris par une souris qui fonctionne et répétez l'étape 3 et l'étape 5. Si le clavier ne fonctionne avec aucun serveur lame, reportez-vous à la section « Obtention d'aide » à la page 391.

Dépannage des périphériques USB



REMARQUE : les périphériques USB ne peuvent être connectés qu'au panneau avant du serveur lame. La longueur totale du câble ne doit pas dépasser 3 m (9,8 pieds).

1 Vérifiez que le ou les serveurs lames sont allumés.

2 Vérifiez la connexion reliant le périphérique USB au serveur lame.

3 Remplacez le périphérique USB par un périphérique en bon état de marche.

4 Utilisez un concentrateur USB alimenté séparément pour connecter les périphériques USB au serveur lame.

5 Si un autre serveur lame est installé, connectez le périphérique USB à cet autre serveur lame. Si le périphérique USB fonctionne avec un autre serveur lame, il est possible que le premier serveur lame soit défectueux. Voir « Obtention d'aide » à la page 391.

Répondre à un message d'alerte de gestion du système

Les applications de gestion du module CMC surveillent les tensions et les températures critiques du système, ainsi que ses ventilateurs. Pour plus d'informations sur les messages d'alerte du module CMC, reportez-vous au *Guide de configuration*.

Dépannage d'une baie mouillée

△ PRÉCAUTION : la plupart des réparations ne peuvent être effectuées que par un technicien de maintenance agréé. N'effectuez que les opérations de dépannage et les petites réparations autorisées par la documentation de votre produit et suivez les instructions fournies en ligne ou par téléphone par l'équipe de maintenance et d'assistance technique. Tout dommage causé par une réparation non autorisée par Dell est exclu de votre garantie. Consultez et respectez les consignes de sécurité fournies avec votre produit.

- 1 Mettez le système hors tension.
- 2 Débranchez les blocs d'alimentation du module PDU.

△ PRÉCAUTION : attendez que tous les voyants des blocs d'alimentation s'éteignent avant de continuer.

- 3 Retirez tous les serveurs lames. Voir « Retrait d'un serveur lame » à la page 177.
- 4 Retirez les modules d'alimentation. Voir « Retrait d'un module d'alimentation » à la page 314.
- 5 Retirez les modules de ventilation. Voir « Retrait d'un module de ventilation » à la page 317.
- 6 Retirez le(s) module(s) CMC. Voir « Retrait d'un module CMC » à la page 319.
- 7 Retirez le module iKVM. Voir « Retrait d'un module iKVM » à la page 322.
- 8 Retirez les modules d'E/S. Voir « Retrait d'un module d'E/S » à la page 322.
- 9 Laissez sécher le système pendant au moins 24 heures.
- 10 Installez les modules d'E/S. Voir « Installation d'un module d'E/S » à la page 324.
- 11 Installez le module iKVM. Voir « Installation d'un module iKVM » à la page 322.

- 12** Installez le module CMC. Voir « Installation d'un module CMC » à la page 321.
- 13** Installez les modules de ventilation. Voir « Installation d'un module de ventilation » à la page 318.
- 14** Installez les modules d'alimentation. Voir « Installation d'un module d'alimentation » à la page 317.
- 15** Installez les serveurs lames. Voir « Installation d'un serveur lame » à la page 180.
- 16** Rebranchez les modules d'alimentation sur les PDU appropriés et démarrez le système.
Si le système ne démarre pas normalement, voir « Obtention d'aide » à la page 391.
- 17** Exécutez les diagnostics de Server Administrator pour vérifier le bon fonctionnement du système. Voir « Exécution des diagnostics du système » à la page 353.
Si les tests échouent, voir « Obtention d'aide » à la page 391.

Dépannage d'une baie endommagée

- 1** Assurez-vous que les composants suivants sont correctement installés et connectés :
 - Module CMC
 - Module iKVM
 - Modules d'E/S
 - Modules d'alimentation
 - Modules de ventilation
 - Serveurs lames
- 2** Vérifiez que tous les câbles sont connectés correctement.
- 3** Assurez-vous que tous les composants sont correctement installés et ne sont pas endommagés :
- 4** Exécutez les diagnostics en ligne. Voir « Exécution des diagnostics du système » à la page 353.
Si les tests échouent, voir « Obtention d'aide » à la page 391.

Dépannage des composants du boîtier

Les procédures suivantes indiquent comment dépanner les composants suivants :

- Modules d'alimentation
- Modules de ventilation
- Module CMC
- Module de commutation réseau

Dépannage des modules d'alimentation



REMARQUE : les modules d'alimentation sont échangeables à chaud. Retirez et remplacez un seul module d'alimentation à la fois lorsque le système est en cours de marche. Laissez le module d'alimentation défectueux installé dans le châssis jusqu'à ce que vous soyez en mesure de le remplacer. Le système risque de surchauffer si vous l'utilisez pendant une période prolongée alors qu'un module de ventilation n'est pas installé.



REMARQUE : les modules d'alimentation de 2700 W et 2360 W nécessitent une source d'alimentation de 200 à 240 V. Si les modules d'alimentation sont branchés sur des prises secteur de 110 V, le système fournit une alimentation en entrée de 2200 W CA si vous sélectionnez la case **Allow 110 VAC Operation** (Autoriser les opérations en 110 V CA) sur l'écran CMC Power Configuration (Configuration de l'alimentation CMC).

- 1 Identifiez le module d'alimentation défectueux et vérifiez les voyants. Voir figure 1-17. Le voyant de CA du bloc d'alimentation est vert si le module est alimenté en électricité. Si le bloc d'alimentation est défectueux, son voyant de panne est orange. Si aucun voyant n'est allumé, assurez-vous que le module PDU fournit bien un courant de 208 V CA et que le câble d'alimentation est correctement connecté au module d'alimentation.
- 2 Installez un nouveau bloc d'alimentation. Voir « Installation d'un module d'alimentation » à la page 317.



REMARQUE : après avoir installé un nouveau bloc d'alimentation, patientez plusieurs secondes pour laisser au système le temps de le reconnaître et de déterminer s'il fonctionne correctement. Le voyant d'alimentation en CC du bloc d'alimentation s'allume en vert si le bloc d'alimentation fonctionne correctement. Voir la figure 1-17.

- 3 Si aucun des voyants des blocs d'alimentation n'indique une panne et si les serveurs lames ne s'allument pas, vérifiez l'écran LCD ou le module CMC pour voir si des messages d'état s'affichent.
- 4 Si le problème persiste, voir « Obtention d'aide » à la page 391.

Dépannage des modules de ventilation



REMARQUE : les modules de ventilation sont échangeables à chaud. Retirez et remplacez un seul module de ventilateur à la fois lorsque le système est en cours de marche. Le système risque de surchauffer si vous l'utilisez pendant une période prolongée alors que les six modules de ventilation ne sont pas tous installés.

- 1 Identifiez le ventilateur défectueux.
Chaque module de ventilation est doté de voyants qui indiquent si un ventilateur est défectueux. Voir la figure 1-18.
- 2 Retirez le module de ventilation. Voir « Retrait d'un module de ventilation » à la page 317.
- 3 Inspectez les lames du ventilateur pour vérifier qu'elles ne sont pas sales. Si nécessaire, nettoyez-les en veillant à n'endommager aucun composant.
- 4 Remplacez le ventilateur défectueux. Voir « Installation d'un module de ventilation » à la page 318.
- 5 Si aucun des voyants des ventilateurs n'indique une panne et si les serveurs lames ne s'allument pas, vérifiez l'écran LCD ou le module CMC pour voir si des messages d'état s'affichent.
- 6 Si le problème n'est pas résolu, installez un nouveau ventilateur.
- 7 Si le nouveau ventilateur ne fonctionne pas, reportez-vous à la section « Obtention d'aide » à la page 391.

Dépannage du module CMC




REMARQUE : pour éliminer toute éventualité d'incident matériel au niveau du module ou de ses périphériques, vérifiez tout d'abord que le module est correctement initialisé et configuré. Consultez le *Guide de configuration* et la documentation fournie avec le module avant d'effectuer les opérations suivantes .


- 1 Vérifiez que la version la plus récente du micrologiciel est installée sur le module CMC.

Rendez-vous sur le site support.dell.com pour vous procurer la version la plus récente du micrologiciel. Consultez également les notes d'édition pour obtenir des informations relatives à la compatibilité du micrologiciel et aux mises à jour.

- 2 Vérifiez que le ou les modules CMC disposent d'adresses IP valides pour le sous-réseau. Pour ce faire, utilisez la commande **ping ICMP**.

 **REMARQUE** : dans un châssis à deux modules CMC, ces deux derniers partagent la même adresse IP.

- 3 Remboîtez le module CMC dans son logement et observez son voyant de panne pour voir s'il s'éteint. Pour plus d'informations sur les voyants du module, voir « Module CMC » à la page 319 et la figure 1-22.
- 4 Si vous disposez d'un autre module CMC, intervertissez les deux modules.
- 5 Si le voyant de panne est éteint, mais que le périphérique série connecté au port série ne fonctionne pas correctement, passez à l'étape 6. Si le voyant de panne est éteint, mais que le périphérique de gestion du réseau connecté au port du connecteur d'interface réseau ne fonctionne pas correctement, passez à l'étape 9.

 **REMARQUE** : dans un châssis à deux modules CMC, les connexions série ne sont prises en charge que par le module CMC principal. Cela est indiqué par le voyant bleu unique. Voir la figure 1-22.

- 6 Remboîtez le câble série dans le connecteur série du module CMC et sur le périphérique série qui communique avec ce module.
- 7 Connectez un câble série (simulateur de modem) fiable entre le module CMC et le périphérique série.
- 8 Connectez un périphérique série fiable au module CMC.
Si le périphérique série et le module CMC ne communiquent toujours pas, voir « Obtention d'aide » à la page 391.
- 9 Remboîtez le câble réseau dans le connecteur réseau du module CMC et sur le périphérique réseau associé.
- 10 Connectez un câble réseau fiable entre le module CMC et le périphérique réseau.



REMARQUE : si le module CMC est connecté à un autre module CMC installé dans un châssis adjacent et si les fonctions de basculement sont inopérantes, vérifiez le câble réseau connecté au port Gb2. S'il n'existe aucune connexion de gestion externe pour le module CMC, vérifiez le câble connecté au port Gb1. Voir figure 1-22.

11 Connectez un périphérique série fiable au module CMC.

Si le périphérique réseau et le module CMC ne communiquent toujours pas, reportez-vous à la section « Obtention d'aide » à la page 391.

Dépannage du module iKVM

Incident :

Lorsque vous utilisez les fonctions vidéo du module iDRAC ou la redirection de console et que vous accédez à un serveur lame sous Linux, le module iKVM n'affiche aucune image.

Cause probable et solution

Un moniteur ou un dispositif iKVM possédant une résolution inférieure a été ajouté récemment.

Exemple :

Un serveur lame exécutant X-Windows sous Linux est inséré et mis sous tension. Un utilisateur se connecte au serveur lame via l'interface utilisateur graphique du système d'exploitation, par l'intermédiaire du module iDRAC ; une résolution vidéo est détectée et définie pour la session en cours. Un moniteur ou un dispositif iKVM est connecté à l'interface iKVM (avant ou arrière) du châssis M1000e. Ce moniteur ou dispositif iKVM est configuré avec une résolution INFÉRIEURE à celle qui a été définie dans la session X-Windows sur le serveur lame Linux.

Lorsque vous sélectionnez le serveur lame Linux à l'aide du port avant ou arrière du module iKVM, le circuit du module iDRAC adopte la résolution la plus basse parmi celles des périphériques externes connectés. L'image n'est affichée sur le moniteur ou le dispositif iKVM possédant la résolution la moins élevée qu'une fois X-Windows redémarré (l'image affichée par le module iDRAC devrait cependant rester visible).

Solution :

- 1 À partir de la session du module iDRAC, quittez le mode interface utilisateur graphique et reconnectez-vous. La résolution la plus basse est communiquée et utilisée.
- 2 Configurez tous les moniteurs ou dispositifs iKVM connectés au châssis M1000e sur la même résolution que celle définie sur les serveurs lames Linux dans le mode interface utilisateur graphique, ou sur une résolution supérieure.
- 3 À partir du moniteur possédant la résolution la moins élevée (aucune image affichée), appuyez sur <CTRL><ALT><F3> pour accéder à l'écran de connexion n'utilisant pas l'interface utilisateur graphique.
- 4 Redémarrez X Windows afin que la résolution la moins élevée puisse être détectée et utilisée.

Dépannage d'un module de commutation réseau



REMARQUE : pour éliminer toute éventualité d'incident matériel au niveau du module ou de ses périphériques, vérifiez tout d'abord que le module est correctement initialisé et configuré. Consultez le *Guide de configuration* et la documentation fournie avec le module avant d'effectuer les opérations suivantes .

- 1 Vérifiez que le module est bien installé dans un logement d'E/S correspondant à son type de structure. Voir « Configurations prises en charge pour les modules d'E/S » à la page 65.
- 2 Vérifiez que le module d'intercommunication ou les ports du commutateur sont bien connectés.

Une carte mezzanine donnée sur un serveur lame pleine hauteur se connecte à deux ports d'E/S sur les deux modules d'E/S associés. Voir « Affectations des ports du module d'E/S - Serveurs lames pleine hauteur (ne s'applique pas au système PowerEdge M610x) » à la page 71.
- 3 Pour utiliser la fonction « 17ème serveur lame » du module CMC, servez-vous de la commande du commutateur (X) de connexion pour s'assurer que le commutateur a entièrement démarré. Ensuite, vérifiez la révision du micrologiciel du commutateur et l'adresse IP.
- 4 Vérifiez que le module commutateur possède une adresse IP valide pour le sous-réseau. Pour ce faire, utilisez la commande **ping ICMP**.

- 5** Observez les voyants des connecteurs réseau situés sur le module commutateur.
 - Si l'indicateur de liaison indique une condition d'erreur, vérifiez toutes les connexions de câble. Pour obtenir la description des codes d'erreur fournis par le voyant de lien du module de commutation réseau, reportez-vous à la section « Connectivité d'E/S » à la page 60.
 - Essayez un autre connecteur sur le commutateur ou concentrateur externe.
 - Si le voyant d'activité reste éteint, remplacez le module de commutateur réseau. Voir « Modules d'E/S » à la page 322.
- 6** Vérifiez les propriétés des ports du commutateur à l'aide de l'interface de gestion du commutateur. Si le commutateur est configuré correctement, sauvegardez sa configuration et remplacez-le. Pour plus de détails, reportez-vous à la documentation du module commutateur.
- 7** Si le serveur lame nécessite l'installation d'une carte mezzanine pour un module commutateur particulier, vérifiez que la carte appropriée est installée. Si tel est le cas, remboîtez la carte mezzanine dans son logement. Voir « Cartes mezzanine associées aux modules d'E/S » à la page 244.

Si le voyant de lien réseau du serveur lame est vert, le serveur lame dispose d'une connexion valide avec le module commutateur approprié.
- 8** Vérifiez que les pilotes du système d'exploitation approprié sont installés et que les paramètres du protocole sont configurés de façon à permettre un fonctionnement correct des communications.

Dépannage des composants du serveur lame

Les procédures suivantes indiquent comment dépanner les composants suivants. Pour connaître l'emplacement des composants au sein du serveur lame, voir la figure 3-5.

- Mémoire
- Disques durs
- Cartes d'extension
- Processeurs
- Carte système du serveur lame
- Batterie

Dépannage de la mémoire du serveur lame




REMARQUE : avant de commencer la procédure suivante, vérifiez que vous avez installé les barrettes de mémoire conformément aux consignes d'installation pour le serveur lame. Voir « Mémoire système » à la page 193.

- 1 Redémarrez le serveur lame.
 - a Appuyez une fois sur le bouton d'alimentation pour éteindre le serveur lame.
 - b Appuyez de nouveau sur le bouton d'alimentation pour mettre le serveur lame sous tension.


Si aucun message d'erreur n'apparaît, passez à l'étape 8.
- 2 Accédez au programme de configuration du système et vérifiez le paramètre de la mémoire système. Voir « Utilisation du programme de configuration du système et du gestionnaire d'amorçage UEFI » à la page 151.

Si la quantité de mémoire installée correspond au paramètre de mémoire système, passez à l'étape 8.
- 3 Retirez le serveur lame. Voir « Retrait d'un serveur lame » à la page 177.
- 4 Ouvrez le serveur lame. Voir « Ouverture d'un serveur lame » à la page 181.

 **PRÉCAUTION : les barrettes DIMM restent chaudes un certain temps après la mise hors tension du serveur lame. Attendez qu'elles refroidissent avant de les manipuler. Manipulez les barrettes de mémoire par les bords et évitez de toucher les composants.**

- 5 Remboîtez les barrettes de mémoire dans leurs supports. Voir « Installation de barrettes de mémoire » à la page 238.
- 6 Fermez le serveur lame. Voir « Fermeture d'un serveur lame » à la page 183.
- 7 Installez le serveur lame. Voir « Installation d'un serveur lame » à la page 180.
- 8 Exécutez le test de mémoire des diagnostics du système. Voir « Exécution des diagnostics du système » à la page 353.
Si le test échoue, voir « Obtention d'aide » à la page 391.

Dépannage des disques durs

 **PRÉCAUTION : cette procédure de dépannage peut détruire les données stockées sur le disque dur. Avant de continuer, sauvegardez si possible tous les fichiers qui se trouvent sur ce dernier. Pour plus d'informations sur la restauration et la maintenance d'une matrice RAID, reportez-vous à la documentation du contrôleur RAID.**

- 1 Lancez le test de contrôleur et les tests de disque dur appropriés inclus dans les diagnostics du système. Voir « Exécution des diagnostics du système » à la page 353.
Si le test échoue, passez à l'étape 3.
- 2 Avant de retirer un disque dur, mettez-le hors ligne et attendez que les voyants du support indiquent qu'il peut être retiré en toute sécurité. Ensuite, retirez le support de lecteur et remboîtez-le dans le serveur lame. Voir « Disques Durs » à la page 294.
- 3 Redémarrez le serveur lame, accédez au programme de configuration du système et vérifiez que le contrôleur du lecteur est activé. Voir « Écran Integrated Devices (Périphériques intégrés) » à la page 162.
- 4 Assurez-vous que les pilotes de périphérique requis sont installés et configurés correctement.



REMARQUE : l'installation d'un disque dur dans une autre baie peut détruire la mise en miroir si l'état de miroir est optimal.

- 5 Retirez le disque dur et installez-le dans une autre baie de lecteur. Voir « Disques Durs » à la page 294.
- 6 Si cela ne résout pas le problème, réinstallez le disque dur dans la baie originale.
Si le disque dur fonctionne correctement dans la baie originale, il se peut que le support de lecteur subisse des pannes intermittentes. Réinstallez-le.
- 7 Si le disque dur est le lecteur d'amorçage, assurez-vous que le lecteur est configuré et connecté correctement. Voir « Configuration du lecteur d'amorçage » à la page 297.
- 8 Effectuez le partitionnement et le formatage logique du disque dur.
- 9 Si possible, restaurez les fichiers sur le lecteur.
Si le problème persiste, voir « Obtention d'aide » à la page 391.

Dépannage des cartes d'extension



PRÉCAUTION : la plupart des réparations ne peuvent être effectuées que par un technicien de maintenance agréé. N'effectuez que les opérations de dépannage et les petites réparations autorisées par la documentation de votre produit et suivez les instructions fournies en ligne ou par téléphone par l'équipe de maintenance et d'assistance technique. Tout dommage causé par une réparation non autorisée par Dell est exclu de votre garantie. Consultez et respectez les consignes de sécurité fournies avec votre produit.



REMARQUE : pour dépanner une carte d'extension, voir sa documentation et celle du système d'exploitation.

- 1 Exécutez le test de diagnostic en ligne approprié. Voir « Exécution des diagnostics du système » à la page 354.
- 2 Retirez le serveur lame. Voir « Retrait d'un serveur lame » à la page 177.
- 3 Ouvrez le serveur lame. Voir « Ouverture d'un serveur lame » à la page 181.
- 4 Vérifiez que les cartes d'extension installées sont conformes aux consignes d'installation correspondantes. Voir « Consignes d'installation des cartes d'extension » à la page 261.
- 5 Vérifiez que la carte d'extension est correctement insérée dans son connecteur. Voir « Installation d'une carte d'extension » à la page 262.
- 6 Fermez le serveur lame. Voir « Fermeture d'un serveur lame » à la page 183.

- 7** Installez le serveur lame. Voir « Installation d'un serveur lame » à la page 180.
- 8** Si le problème n'est pas résolu, retirez le serveur lame. Voir « Retrait d'un serveur lame » à la page 177.
- 9** Ouvrez le serveur lame. Voir « Ouverture d'un serveur lame » à la page 181.
- 10** Retirez toutes les cartes d'extension du serveur lame. Voir « Retrait d'une carte d'extension » à la page 264.
- 11** Fermez le serveur lame. Voir « Fermeture d'un serveur lame » à la page 183.
- 12** Installez le serveur lame et allumez-le. Voir « Installation d'un serveur lame » à la page 180.
- 13** Exécutez le test de diagnostic en ligne approprié.
Si le test échoue, voir « Obtention d'aide » à la page 391.
- 14** Pour chaque carte d'extension retirée à l'étape 10, effectuez les opérations suivantes :
 - a** Ouvrez le serveur lame. Voir « Ouverture d'un serveur lame » à la page 181.
 - b** Réinstallez une des cartes d'extension.
 - c** Fermez le serveur lame. Voir « Fermeture d'un serveur lame » à la page 183.
 - d** Installez le serveur lame et allumez-le. Voir « Installation d'un serveur lame » à la page 180.
 - e** Exécutez le test de diagnostic approprié.
- 15** Pour le système M610x uniquement : si le problème persiste après avoir remis en place les cartes d'extension, rétablissez l'alimentation et rebranchez les câbles de données, puis lancez le test de diagnostic approprié.
- 16** Si les tests échouent, voir « Obtention d'aide » à la page 391.

Dépannage des processeurs

- 1 Retirez le serveur lame. Voir « Retrait d'un serveur lame » à la page 177.
- 2 Ouvrez le serveur lame. Voir « Ouverture d'un serveur lame » à la page 181.
- 3 Vérifiez que chaque processeur et dissipateur de chaleur est installé correctement. Voir « Processeurs » à la page 270.
- 4 *Si le système est équipé d'un seul processeur*, assurez-vous que ce dernier est installé dans le support principal. Voir la figure 7-13 ou la figure 7-12.
- 5 *Pour un système PowerEdge M905*, vérifiez que les cartes pont HyperTransport (HT) sont installées dans les supports CPU3 et CPU4 et qu'elles sont toutes deux correctement emboîtées dans les supports. Voir « Carte pont HT (PowerEdge M905 uniquement) » à la page 289.
- 6 Fermez le serveur lame. Voir « Fermeture d'un serveur lame » à la page 183.
- 7 Installez le serveur lame. Voir « Installation d'un serveur lame » à la page 180.
- 8 Exécutez les **Tests rapides** des diagnostics du système. Voir « Exécution des diagnostics du système » à la page 353.

Si les tests échouent ou si l'incident persiste, reportez-vous à la section « Obtention d'aide » à la page 391.

Dépannage de la carte système du serveur lame

- 1 Retirez le serveur lame. Voir « Retrait d'un serveur lame » à la page 177.
- 2 Ouvrez le serveur lame. Voir « Ouverture d'un serveur lame » à la page 181.
- 3 Effacez la NVRAM du serveur lame.
Pour connaître l'emplacement du cavalier NVRAM_CLR, voir « Paramètres des cavaliers de la carte système d'un serveur lame » à la page 359.
- 4 Si le serveur lame ne fonctionne toujours pas correctement, retirez-le et réinstallez-le. Voir « Installation d'un serveur lame » à la page 180.
- 5 Allumez le serveur lame.
- 6 Exécutez le test de carte système dans les diagnostics du système. Voir « Exécution des diagnostics du système » à la page 353.

Si les tests échouent, voir « Obtention d'aide » à la page 391.

Dépannage de la batterie de sauvegarde de la NVRAM

Chaque serveur lame contient une batterie qui permet de ne pas perdre les informations sur sa configuration ainsi que la date et l'heure au niveau de la NVRAM lors de la mise hors tension. Vous devrez peut-être remplacer la pile si l'heure et la date affichées au cours de la procédure d'amorçage sont incorrectes.

Vous pouvez faire fonctionner le serveur lame sans batterie, mais dans ce cas, les informations de configuration stockées dans la NVRAM sont effacées à chaque mise hors tension. Vous devez donc entrer de nouveau ces informations et redéfinir ces options à chaque démarrage du serveur lame, jusqu'à ce que vous remplacez la batterie.

- 1 Entrez de nouveau l'heure et la date dans le programme de configuration du système. Voir « Utilisation du programme de configuration du système et du gestionnaire d'amorçage UEFI » à la page 151.
- 2 Retirez le serveur lame pendant au moins 1 heure. Voir « Retrait d'un serveur lame » à la page 177.
- 3 Installez le serveur lame. Voir « Installation d'un serveur lame » à la page 180.
- 4 Accédez au programme de configuration du système.

Si la date et l'heure sont incorrectes dans le programme de configuration du système, remplacez la pile. Voir « Batterie de sauvegarde de la NVRAM de la carte système du serveur lame » à la page 292.

Si le problème persiste après le remplacement de la pile voir « Obtention d'aide » à la page 391.



REMARQUE : si le serveur lame reste éteint longtemps (pendant des semaines ou des mois), la NVRAM peut perdre les informations de configuration. Ce problème est dû à une pile défectueuse.



REMARQUE : certains logiciels peuvent provoquer une accélération ou un ralentissement de l'horloge du serveur lame. Si ce dernier semble fonctionner normalement à l'exception de l'heure qui est conservée dans le programme de configuration du système, l'incident peut être causé par un logiciel plutôt que par une batterie défectueuse.

Exécution des diagnostics du système

Si vous rencontrez des difficultés lors de l'utilisation du serveur lame, lancez les diagnostics avant de demander une assistance technique. Le but des diagnostics est de tester le matériel du serveur lame sans nécessiter d'équipement supplémentaire et sans risque de perte de données. Si vous ne réussissez pas à corriger l'incident, l'équipe de maintenance et d'assistance technique peut s'aider des résultats de ces tests.

Diagnostics Dell PowerEdge

Pour diagnostiquer un incident, commencez par utiliser les diagnostics en ligne, Dell PowerEdge Diagnostics. Ces derniers comprennent divers programmes de diagnostic ou modules de test pour le châssis et les composants de stockage (disques durs, mémoire physique, ports de communication, NIC, CMOS, etc.). Si vous n'arrivez pas à identifier l'incident à l'aide de PowerEdge Diagnostics, utilisez les diagnostics du système décrits dans la suite de cette section. Le programme de diagnostics du système est exécuté à partir du menu iDRAC6 Express System Services (Services du système iDRAC6 Express) ou à partir de la partition d'utilitaires du disque dur.

Les fichiers requis pour exécuter PowerEdge Diagnostics sur les systèmes Microsoft Windows et Linux sont disponibles sur le site support.dell.com ainsi que sur les CD fournis avec le système. Pour plus d'informations sur l'utilisation des diagnostics, consultez le document *Dell Online PowerEdge Diagnostics User's Guide* (Dell Online PowerEdge Diagnostics - Guide d'utilisation).

Caractéristiques des diagnostics du système

Les diagnostics du système contiennent des menus et des options permettant de tester des groupes de périphériques ou des périphériques particuliers sur un serveur lame. Les menus et les options des diagnostics du système vous permettent d'effectuer les tâches suivantes :

- Faire des tests individuellement ou collectivement
- Contrôler la séquence des tests
- Répéter des tests
- Afficher, imprimer ou enregistrer les résultats des tests
- Interrompre un test momentanément si une erreur est détectée ou mettre fin à un test lorsqu'une limite définie par l'utilisateur a été atteinte
- Afficher les messages d'aide qui décrivent brièvement chaque test ainsi que ses paramètres
- Afficher des messages d'état vous indiquant si les tests ont réussi
- Afficher les messages d'erreur indiquant les problèmes rencontrés au cours des tests

Quand utiliser les diagnostics du système

Le fait qu'un composant ou un périphérique important du serveur lame ne fonctionne pas normalement peut être le symptôme d'une panne. Tant que le processeur et les périphériques d'entrée/de sortie du serveur lame (moniteur, clavier et lecteur de disquette) fonctionnent, vous pouvez utiliser les diagnostics pour faciliter l'identification de l'incident.

Exécution des diagnostics du système

Les diagnostics du système peuvent être exécutés soit à partir de l'interface graphique du module Unified Server Configurator ou à partir d'un lecteur flash USB.



REMARQUE : n'utilisez les diagnostics que pour tester votre serveur lame. De plus, n'utilisez que le programme fourni avec le serveur lame (ou une mise à jour de ce programme).

Exécution des diagnostics intégrés du système

Le programme de diagnostic intégré du système est exécuté à partir de l'écran du module Unified Server Configurator.



PRÉCAUTION : n'utilisez les diagnostics intégrés que pour tester votre système. Leur utilisation sur d'autres systèmes peut entraîner des résultats erronés ou générer des messages d'erreur.

- 1 Dans le volet gauche de l'écran Unified Server Configurator, cliquez sur **Hardware Diagnostics** (Diagnostics du matériel).
- 2 Dans le volet droit, cliquez sur **Run Hardware Diagnostics** (Exécuter les diagnostics du matériel). Lorsque l'utilitaire de diagnostics se lance, suivez les instructions à l'écran.
- 3 Pour quitter l'utilitaire, redémarrez le système et appuyez sur <F10> pour accéder à nouveau à l'utilitaire USC ou USC-LCE.


Les résultats des tests de diagnostics s'affichent à l'écran, une fois les tests terminés. Pour résoudre les problèmes qu'ils mentionnent, recherchez parmi les solutions indiquées sur le site support.dell.com.

Exécution à partir d'un lecteur flash USB

- 1 Formatez le lecteur flash USB pour émuler un disque dur.
Pour savoir comment procéder, reportez-vous à la documentation fournie avec le lecteur flash USB.
- 2 Configurez le lecteur flash USB en périphérique amorçable.
Pour savoir comment procéder, reportez-vous à la documentation fournie avec le lecteur flash USB. Dell fournit également un utilitaire d'amorçage de clé mémoire USB téléchargeable sur support.dell.com.
- 3 Installez DKMS DOS sur le lecteur flash USB.
- 4 Créez un répertoire pour les diagnostics du système sur le lecteur flash USB.
- 5 Copiez les fichiers des diagnostics du système dans ce répertoire.
- 6 Vérifiez que le lecteur flash USB est bien connecté au serveur lame.

- 7 Accédez au programme de configuration du système et vérifiez que l'option **USB Flash Drive Emulation Type** (Type d'émulation du lecteur flash USB) sélectionnée est **Auto** et positionnez le lecteur flash USB en premier dans l'option **Hard-Disk Drive Sequence** (Séquence des lecteurs de disque dur).


Consultez « Utilisation du programme de configuration du système et du gestionnaire d'amorçage UEFI » à la page 151 pour plus d'instructions.

 **REMARQUE** : si vous allumez ou redémarrez le serveur lame alors que le lecteur flash USB n'est pas connecté, vous devez redéfinir les options du programme de configuration du système.

- 8 Vérifiez que le lecteur flash USB est bien connecté au serveur lame.
- 9 Redémarrez le serveur lame.

Si le système ne démarre pas, voir « Contacter Dell » à la page 391.

Quand vous lancez les diagnostics du système, un message s'affiche, indiquant qu'ils sont en cours d'initialisation. Ensuite, le menu **Diagnostics** s'affiche. Ce menu vous permet de lancer tous ou certains tests, ou encore de quitter les diagnostics du système.

 **REMARQUE** : avant de lire le reste de cette section, lancez les diagnostics du système pour afficher l'utilitaire à l'écran.

Options de test des diagnostics du système

Pour sélectionner une option dans le menu **Diagnostics**, mettez-la en surbrillance et appuyez sur <Entrée>, ou appuyez sur la touche correspondant à la lettre mise en évidence dans l'option.

Le tableau 6-1 explique brièvement le fonctionnement des options de test disponibles.

Tableau 6-1. Options de test des diagnostics du système

Option de test	Fonction
Quick Tests	Effectue une vérification rapide du serveur lame. Sélectionnez Test All Devices (Tester tous les périphériques) puis Quick Tests (Tests rapides). Cette option exécute des tests sur les périphériques qui ne nécessitent pas d'intervention de l'utilisateur. Utilisez cette option pour identifier rapidement la source de votre problème.
Test One Device	Teste un périphérique donné.
Extended Tests	Effectue une vérification plus complète du serveur lame. Sélectionnez Test All Devices (Tester tous les périphériques) puis Quick Tests (Tests rapides).
Advanced Testing	Vérifie une zone particulière du serveur lame.
Information and Results	Affiche les résultats du test.
Program Options	Définit les différents paramètres du test.
Device Configuration	Affiche une présentation d'ensemble des périphériques du serveur lame.
Exit to MS-DOS	Quitte les diagnostics et retourne au menu System Utilities (Utilitaires du système).

Utilisation des options de test avancées

Si vous sélectionnez **Advanced Testing** (Tests avancés) dans le menu **Diagnostics**, l'écran principal des diagnostics apparaît et affiche les informations suivantes :

- Deux lignes dans la partie supérieure de l'écran servent à identifier l'utilitaire de diagnostics, le numéro de version et le numéro de service du système.
- La partie gauche de l'écran, sous **Device Groups** (Groupes de périphériques), répertorie les groupes de périphériques dans l'ordre dans lequel ils seront testés si vous sélectionnez **All** (Tous) dans le sous-menu **Run Tests** (Exécution des tests). Utilisez les touches fléchées vers le haut ou le bas pour mettre en surbrillance un groupe de périphériques donné. Utilisez les touches fléchées vers la droite et la gauche pour sélectionner les options du menu. Chaque fois que vous passez sur une nouvelle option de menu, une brève explication de l'option surlignée s'affiche au bas de l'écran.
- La partie droite de l'écran, sous **Devices for Highlighted Group** (Périphériques du groupe sélectionné), répertorie les périphériques dans un groupe de tests particulier.
- La zone de menu comporte deux lignes au bas de l'écran. La première ligne liste les options de menu que vous pouvez sélectionner ; appuyez sur les touches fléchées vers la droite ou la gauche pour surligner une option. La seconde ligne fournit des informations sur l'option surlignée.

Pour obtenir des informations supplémentaires sur un groupe de périphériques ou sur un périphérique, mettez l'option **Help** (Aide) en surbrillance et appuyez sur <Entrée>. Appuyez sur <Échap> pour retourner à l'écran précédent.

Messages d'erreur

Lorsque vous exécutez un test de diagnostic du système, il se peut qu'un message d'erreur s'affiche au cours des tests. Enregistrez le message sur une copie de la liste de vérification des diagnostics. Pour obtenir une copie de la liste de vérification des diagnostics et des instructions pour obtenir une assistance technique, voir « Contacter Dell » à la page 391.

Informations sur la carte système

Paramètres des cavaliers de la carte système d'un serveur lame

△ PRÉCAUTION : la plupart des réparations ne peuvent être effectuées que par un technicien de maintenance agréé. N'effectuez que les opérations de dépannage et les petites réparations autorisées par la documentation de votre produit et suivez les instructions fournies en ligne ou par téléphone par l'équipe de maintenance et d'assistance technique. Tout dommage causé par une réparation non autorisée par Dell est exclu de votre garantie. Consultez et respectez les consignes de sécurité fournies avec votre produit.

Paramètres des cavaliers du serveur PowerEdge M915

La figure 7-1 présente l'emplacement des cavaliers de configuration sur la carte système du serveur lame. Le tableau 7-1 répertorie les paramètres des cavaliers.

✎ REMARQUE : dans la figure 7-1, l'avant de la carte système du serveur lame est orienté vers la droite.

Tableau 7-1. Paramètres des cavaliers sur le serveur PowerEdge M915





PWRD_EN		(par défaut) La fonction de mot de passe est activée.
		La fonction de mot de passe est désactivée.

Tableau 7-1. Paramètres des cavaliers sur le serveur PowerEdge M915 (suite)

NVRAM_CLR		(par défaut) Les paramètres de configuration sont conservés au démarrage du système.
		Les paramètres de configuration sont effacés au prochain démarrage du système. (Si les paramètres de configuration sont altérés au point que le système ne peut pas démarrer, installez le cavalier et démarrez le système. Retirez ensuite le cavalier avant de restaurer les informations de configuration.)

Paramètres des cavaliers sur le serveur PowerEdge M910

La figure 7-3 présente l'emplacement des cavaliers de configuration sur la carte système du serveur lame. Le tableau 7-2 répertorie les paramètres des cavaliers.






 **REMARQUE** : dans la figure 7-3, l'avant de la carte système du serveur lame est orienté vers la droite.

Tableau 7-2. Paramètres des cavaliers sur le serveur PowerEdge M910

PSWD_EN		(par défaut) La fonction de mot de passe est activée.
		La fonction de mot de passe est désactivée.

NVRAM_CLR		(par défaut) Les paramètres de configuration sont conservés au démarrage du système.
		Les paramètres de configuration sont effacés au prochain démarrage du système. (Si les paramètres de configuration sont altérés au point que le système ne peut pas démarrer, installez le cavalier et démarrez le système. Retirez ensuite le cavalier avant de restaurer les informations de configuration.)



Paramètres des cavaliers sur le serveur PowerEdge M905



La figure 7-3 présente l'emplacement des cavaliers de configuration sur la carte système du serveur lame. Le tableau 7-3 répertorie les paramètres des cavaliers.



REMARQUE : dans la figure 7-3, l'avant de la carte système du serveur lame est orienté vers la droite.

Tableau 7-3. Paramètres des cavaliers sur le serveur PowerEdge M905

PSWD_EN		(par défaut) La fonction de mot de passe est activée.
		La fonction de mot de passe est désactivée.

NVRAM_CLR		(par défaut) Les paramètres de configuration sont conservés au démarrage du système.
		Les paramètres de configuration sont effacés au prochain démarrage du système. (Si les paramètres de configuration sont altérés au point que le système ne peut pas démarrer, installez le cavalier et démarrez le système. Retirez ensuite le cavalier avant de restaurer les informations de configuration.)



Paramètres des cavaliers sur le serveur PowerEdge M805



La figure 7-4 présente l'emplacement des cavaliers de configuration sur la carte système du serveur lame. Le tableau 7-4 répertorie les paramètres des cavaliers.



REMARQUE : dans la figure 7-4, l'avant de la carte système du serveur lame est orienté vers la droite.

Tableau 7-4. Paramètres des cavaliers sur le serveur PowerEdge M805

PSWD_EN		(par défaut) La fonction de mot de passe est activée.
		La fonction de mot de passe est désactivée.

NVRAM_CLR		(par défaut) Les paramètres de configuration sont conservés au démarrage du système.
		Les paramètres de configuration sont effacés au prochain démarrage du système. (Si les paramètres de configuration sont altérés au point que le système ne peut pas démarrer, installez le cavalier et démarrez le système. Retirez ensuite le cavalier avant de restaurer les informations de configuration.)

Paramètres des cavaliers sur le serveur PowerEdge M710

La figure 7-5 présente l'emplacement des cavaliers de configuration sur la carte système du serveur lame. Le tableau 7-5 répertorie les paramètres des cavaliers.






 **REMARQUE :** dans la figure 7-5, l'avant de la carte système du serveur lame est orienté vers la droite.

Tableau 7-5. Paramètres des cavaliers sur le serveur PowerEdge M710

PWRD_EN	 (par défaut)	La fonction de mot de passe est activée. (Broches 2-3)
		La fonction de mot de passe est désactivée. (Broches 1-2)
<hr/>		
NVRAM_CLR	 (par défaut)	Les paramètres de configuration sont conservés au démarrage du système. (Broches 4-5)
		Les paramètres de configuration sont effacés au prochain démarrage du système. (Broches 5-6) (Si les paramètres de configuration sont altérés au point que le système ne peut pas démarrer, installez le cavalier et démarrez le système. Retirez ensuite le cavalier avant de restaurer les informations de configuration.)



Paramètres des cavaliers sur le serveur PowerEdge M710HD



La figure 7-6 présente l'emplacement des cavaliers de configuration sur la carte système du serveur lame. Le tableau 7-6 répertorie les paramètres des cavaliers.



REMARQUE : dans la figure 7-6, l'avant de la carte système du serveur lame est orienté vers la droite.

Tableau 7-6. Paramètres des cavaliers sur le serveur PowerEdge M710HD

PSWD_EN	 (par défaut)	La fonction de mot de passe est activée.
		La fonction de mot de passe est désactivée.

NVRAM_CLR	 (par défaut)	Les paramètres de configuration sont conservés au démarrage du système.
		Les paramètres de configuration sont effacés au prochain démarrage du système. (Si les paramètres de configuration sont altérés au point que le système ne peut pas démarrer, installez le cavalier et démarrez le système. Retirez ensuite le cavalier avant de restaurer les informations de configuration.)





Paramètres des cavaliers sur le serveur PowerEdge M610/M610x

La figure 7-7 présente l'emplacement des cavaliers de configuration sur la carte système du serveur lame. Le tableau 7-7 répertorie les paramètres des cavaliers.



REMARQUE : dans la figure 7-7, l'avant de la carte système du serveur lame est orienté vers la droite.

Tableau 7-7. Paramètres des cavaliers sur le serveur PowerEdge M610/M610x

PWRD_EN		(par défaut) La fonction de mot de passe est activée. (Broches 1-2)
		La fonction de mot de passe est désactivée. (Broches 2-3)
<hr/>		
NVRAM_CLR		(par défaut) Les paramètres de configuration sont conservés au démarrage du système. (Broches 2-3)
		Les paramètres de configuration sont effacés au prochain démarrage du système (Broches 1-2) (Si les paramètres de configuration sont altérés au point que le système ne démarre pas, installez le cavalier et démarrez le système. Retirez ensuite le cavalier avant de restaurer les informations de configuration.)

Paramètres des cavaliers sur le serveur PowerEdge M600

La figure 7-13 présente l'emplacement des cavaliers de configuration sur la carte système du serveur lame. Le tableau 7-8 répertorie les paramètres des cavaliers.






 **REMARQUE** : dans la figure 7-13, l'avant de la carte système du serveur lame est orienté vers la droite.

Tableau 7-8. Paramètres des cavaliers sur le serveur PowerEdge M600

PWRD_EN		(par défaut) La fonction de mot de passe est activée. (Broches 1-2)
		La fonction de mot de passe est désactivée. (Broches 2-3)
NVRAM_CLR		(par défaut) Les paramètres de configuration sont conservés au démarrage du système. (Broches 2-3)
		Les paramètres de configuration sont effacés au prochain démarrage du système. (Broches 1-2) (Si les paramètres de configuration sont altérés au point que le système ne peut pas démarrer, installez le cavalier et démarrez le système. Retirez ensuite le cavalier avant de restaurer les informations de configuration.)

Connecteurs de la carte système

Carte système du serveur PowerEdge M915

Figure 7-1. Connecteurs de la carte système du serveur PowerEdge M915

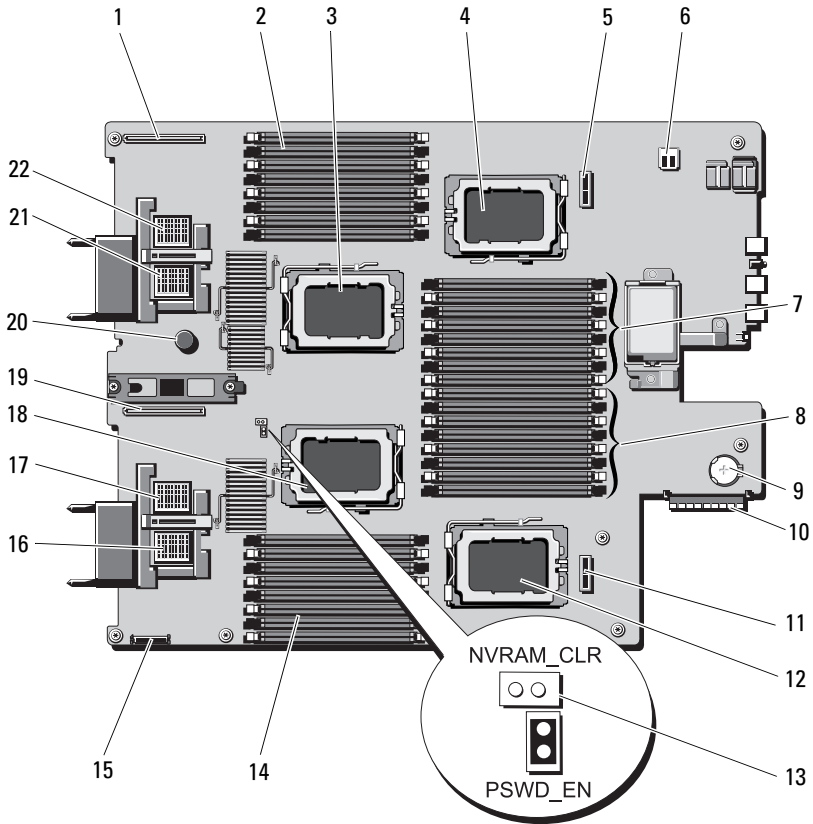


Tableau 7-9. Connecteurs de la carte système du serveur PowerEdge M915

Connecteur	Description
1 LOM RISER B	Connecteur de la carte réseau fille/carte de montage LOM
2 B1 – B8	Barrettes de mémoire B1 – B8 (pour le processeur 2)
3 CPU2	Support du processeur 2
4 CPU4	Support du processeur 4
5 BACKPLANE 2	Connecteur du fond de panier des disques durs
6 -	Connecteur USB
7 D1 – D8	Barrettes de mémoire D1 – D8 (pour le processeur 4)
8 C1 – C8	Barrettes de mémoire C1 – C8 (pour le processeur 3)
9 -	Connecteur pour la pile bouton 3V
10 CONTRÔLEUR DE STOCKAGE	Connecteur de la carte contrôleur de stockage
11 BACKPLANE 1	Connecteur du fond de panier des disques durs
12 CPU3	Support du processeur 3
13 PSWD_EN, NVRAM_CLR	Cavaliers de configuration du système REMARQUE : la carte système doit être retirée pour accéder au connecteur. Voir « Retrait de la carte système » à la page 303.
14 A1 – A8	Barrettes de mémoire A1 – A8 (pour le processeur 1)
15 MGMT RISER CONNECTOR	Connecteur de la carte SD vFlash
16 MEZZ1_FAB_C	Connecteur de carte mezzanine pour circuit C
17 MEZZ2_FAB_B	Connecteur de carte mezzanine pour circuit B
18 CPU1	Support du processeur 1
19 LOM RISER A	Connecteur de la carte réseau fille/carte de montage LOM
20 -	Broche de fixation de la carte système
21 MEZZ3_FAB_C	Connecteur de carte mezzanine pour circuit C
22 MEZZ4_FAB_B	Connecteur de carte mezzanine pour circuit B

Carte système du serveur PowerEdge M910

Figure 7-2. Connecteurs de la carte système du serveur PowerEdge M910

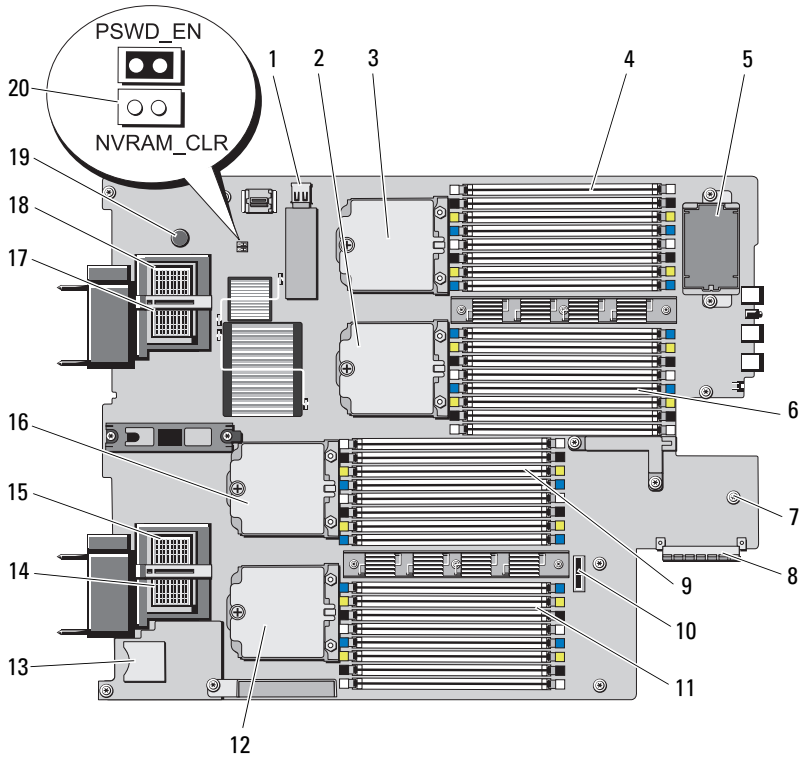


Tableau 7-10. Connecteurs de la carte système du serveur PowerEdge M910

Connecteur	Description
1 J_INT_USB	Connecteur USB
2 CPU2	Support du processeur 2
3 CPU4	Support du processeur 4
4 B1 – B8	Barrettes de mémoire B1 – B8
5 -	Batterie RAID (en option)
6 D1 – D4	Barrettes de mémoire D1 – D4
7 -	Connecteur pour la pile bouton 3V
	REMARQUE : la carte système doit être retirée pour accéder au connecteur. Voir « Retrait de la carte système » à la page 303.
8 J_STORAGE	Connecteur de la carte contrôleur de stockage
9 C1 – C8	Modules de mémoire C1 – C4
10 -	Connecteur du fond de panier des disques durs
11 A1 – A8	Barrettes de mémoire A1 – A8
12 CPU3	Support du processeur 3
13 J_RIPS_SD2	Logement pour carte SD VFlash
14 MEZZ1_FAB_C	Connecteur de carte mezzanine pour circuit C
15 MEZZ2_FAB_B	Connecteur de carte mezzanine pour circuit B
16 CPU1	Support du processeur 1
17 MEZZ3_FAB_C	Connecteur de carte mezzanine pour circuit C
18 MEZZ4_FAB_B	Connecteur de carte mezzanine pour circuit B
19 -	Broche de fixation de la carte système
20 PSWD_EN, NVRAM_CLR	Cavaliers de configuration du système
	REMARQUE : la carte système doit être retirée pour accéder au connecteur. Voir « Retrait de la carte système » à la page 303.

Carte système du serveur PowerEdge M905

Figure 7-3. Connecteurs de la carte système du serveur PowerEdge M905

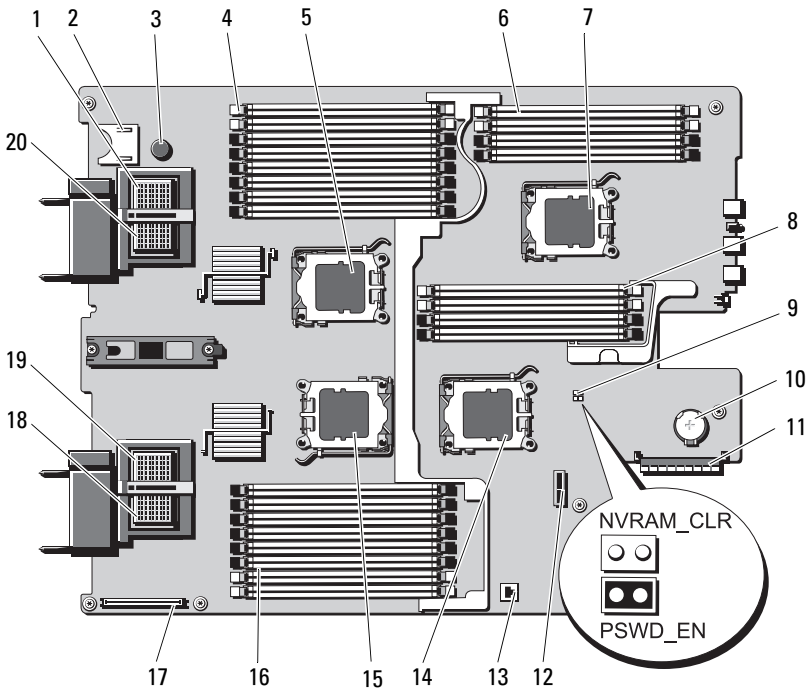


Tableau 7-11. Connecteurs de la carte système du serveur PowerEdge M905

Connecteur	Description
1 MEZZ4_FAB_B	Connecteur de la carte mezzanine 4 circuit B
2 -	connecteur de carte SD
3 -	Broche de fixation de la carte système
4 B1 – B8	Barrettes de mémoire B1 – B8
5 CPU2	Support du processeur 2
6 D1 – D4	Barrettes de mémoire D1 – D4
7 CPU4	Support du processeur 4

Tableau 7-11. Connecteurs de la carte système du serveur PowerEdge M905 (suite)

Connecteur	Description
8 C1 – C4	Barrettes de mémoire C1 – C4
9 PSWD_EN, NVRAM_CLR	Cavaliers de configuration du système REMARQUE : la carte système doit être retirée pour accéder au connecteur. Voir « Retrait de la carte système » à la page 303.
10 -	Connecteur pour la pile bouton 3V REMARQUE : la carte système doit être retirée pour accéder au connecteur. Voir « Retrait de la carte système » à la page 303.
11 J_STORAGE	Connecteur de la carte contrôleur de stockage
12 -	Connecteur du fond de panier des disques durs
13 -	Connecteur de la clé matérielle pour la fonction TOE/iSCSI de la carte NIC intégrée
14 CPU3	Support du processeur 3
15 CPU1	Support du processeur 1
16 A1 – A8	Barrettes de mémoire A1 – A8
17 -	Connecteur de la carte contrôleur vidéo
18 MEZZ1_FAB_C	Connecteur de carte mezzanine 1 circuit C
19 MEZZ2_FAB_B	Connecteur de la carte mezzanine 2 circuit B
20 MEZZ3_FAB_C	Connecteur de carte mezzanine 3 circuit C

Carte système du serveur PowerEdge M805

Figure 7-4. Connecteurs de la carte système du serveur PowerEdge M805

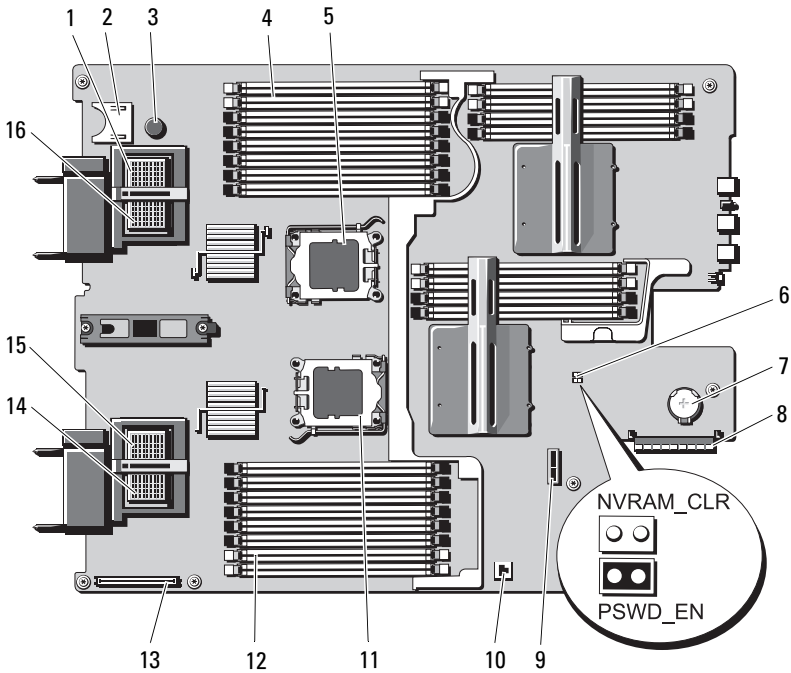


Tableau 7-12. Connecteurs de la carte système du serveur PowerEdge M805

Connecteur	Description
1 MEZZ4_FAB_B	Connecteur de la carte mezzanine 4 circuit B
2 -	connecteur de carte SD
3 -	Broche de fixation de la carte système
4 B1 – B8	Barrettes de mémoire B1 – B8
5 CPU2	Support du processeur 2

Tableau 7-12. Connecteurs de la carte système du serveur PowerEdge M805 (suite)

Connecteur	Description
6 PWRD_EN, NVRAM_CLR	Cavaliers de configuration du système REMARQUE : la carte système doit être retirée pour accéder au connecteur. Voir « Retrait de la carte système » à la page 303.
7 -	Connecteur pour la pile bouton 3V REMARQUE : la carte système doit être retirée pour accéder au connecteur. Voir « Retrait de la carte système » à la page 303.
8 J_STORAGE	Connecteur de la carte contrôleur de stockage
9 -	Connecteur du fond de panier des disques durs
10 -	Connecteur de la clé matérielle pour la fonction TOE/iSCSI de la carte NIC intégrée
11 CPU1	Support du processeur 1
12 A1 – A8	Barrettes de mémoire A1 – A8
13 -	Connecteur de la carte contrôleur vidéo
14 MEZZ1_FAB_C	Connecteur de carte mezzanine 1 circuit C
15 MEZZ2_FAB_B	Connecteur de la carte mezzanine 2 circuit B
16 MEZZ3_FAB_C	Connecteur de carte mezzanine 3 circuit C

Carte système du serveur PowerEdge M710

Figure 7-5. Connecteurs de la carte système du serveur PowerEdge M710

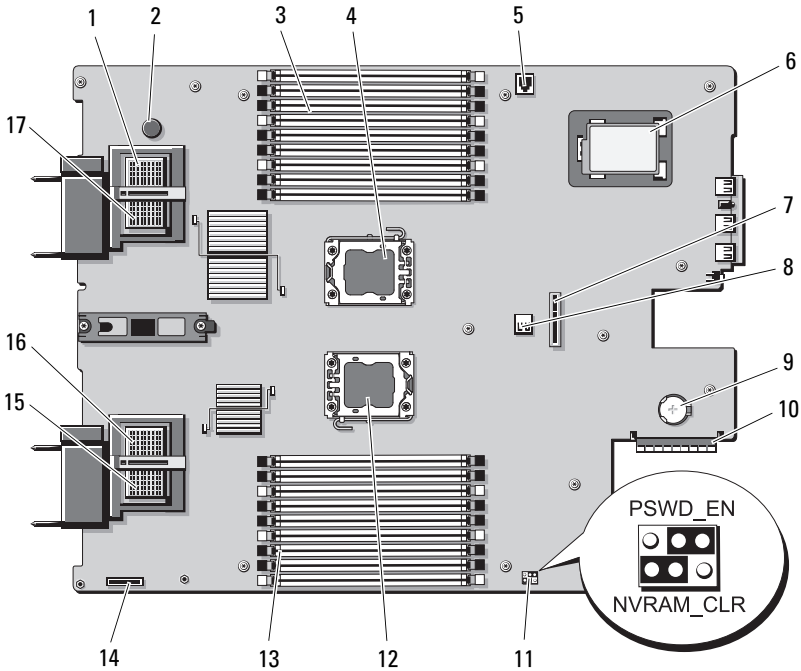


Tableau 7-13. Connecteurs de la carte système du serveur PowerEdge M710

Connecteur	Description	
1	MEZZA_FAB_B	Connecteur de la carte mezzanine 4 circuit B
2	-	Broche de fixation de la carte système
3	B1 – B9	Barrettes de mémoire B1 – B9
4	CPU2	Support du processeur 2
5	ISCSI_KEY	Connecteur de la clé matérielle pour la fonction de carte NIC intégrée
6	-	Batterie RAID (en option)
7	-	Connecteur du fond de panier des disques durs

Tableau 7-13. Connecteurs de la carte système du serveur PowerEdge M710 (suite)

Connecteur	Description
8 J_INT_USB	Connecteur USB
9 -	Connecteur pour la pile bouton 3V REMARQUE : la carte système doit être retirée pour accéder au connecteur. Voir « Retrait de la carte système » à la page 303.
10 J_STORAGE	Connecteur de la carte contrôleur de stockage
11 PWRD_EN, NVRAM_CLR	Cavaliers de configuration du système
12 CPU1	Support du processeur 1
13 A1 – A9	Barrettes de mémoire A1 – A9
14 -	Connecteur de la carte iDRAC6 Enterprise
15 MEZZ1_FAB_C	Connecteur de carte mezzanine 1 circuit C
16 MEZZ2_FAB_B	Connecteur de la carte mezzanine 2 circuit B
17 MEZZ3_FAB_C	Connecteur de carte mezzanine 3 circuit C

Carte système du serveur PowerEdge M710HD

Figure 7-6. Connecteurs de la carte système du serveur PowerEdge M710HD

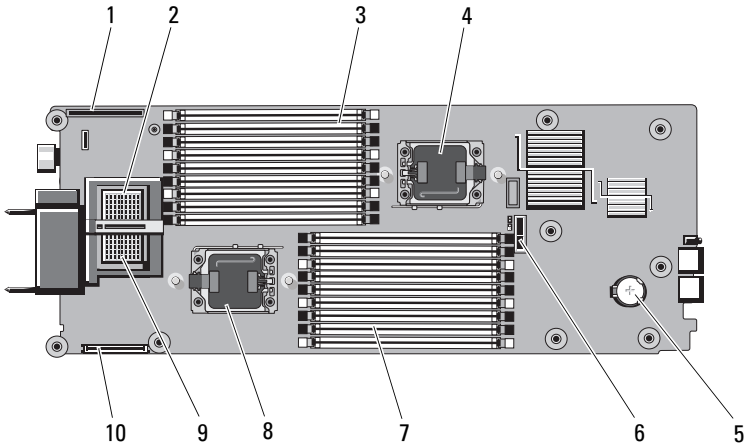


Tableau 7-14. Connecteurs de la carte système du serveur PowerEdge M710HD

Connecteur	Description
1 LOM RISER	Connecteur de la carte réseau fille/carte de montage LOM
2 MEZZ2_FAB_B	Connecteur de la carte mezzanine 2 circuit B
3 A1 – A9	Barrettes de mémoire A1 – A9
4 CPU2	Support du processeur 2
5 -	Connecteur pour la pile bouton 3V
6 -	Connecteur du fond de panier des disques durs
7 B1 – B9	Barrettes de mémoire B1 – B9
8 CPU1	Support du processeur 1
9 MEZZ1_FAB_C	Connecteur de carte mezzanine 1 circuit C
10 MANAGEMENT RISER	Connecteur pour le double module SD interne

REMARQUE : la carte système doit être retirée pour accéder au connecteur. Voir « Retrait de la carte système » à la page 303.

Carte système du serveur PowerEdge M610

Figure 7-7. Connecteurs de la carte système du serveur PowerEdge M610

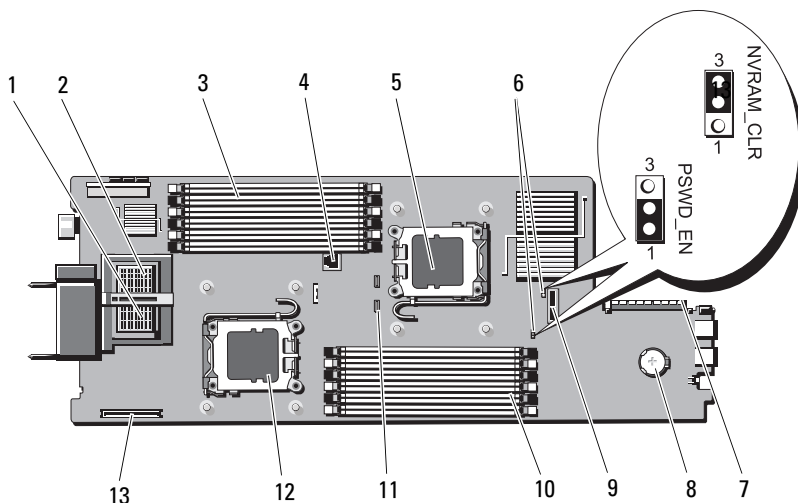


Tableau 7-15. Connecteurs de la carte système du serveur PowerEdge M610

Connecteur	Description
1 MEZZ1_FAB_C	Connecteur de carte mezzanine 1 circuit C
2 MEZZ1_FAB_B	Connecteur de la carte mezzanine 2 circuit B
3 A1 – A6	Barrettes de mémoire A1 – A6
4 -	Connecteur de la clé matérielle activant la fonction de carte NIC intégrée
5 CPU2	Support du processeur 2
6 PWRD_EN, NVRAM_CLR	Cavalières de configuration du système
7 -	Connecteur de la carte contrôleur de stockage
8 BATTERY	Connecteur pour la pile bouton 3V

REMARQUE : la carte système doit être retirée pour accéder au connecteur. Voir « Retrait de la carte système » à la page 303.

Tableau 7-15. Connecteurs de la carte système du serveur PowerEdge M610 (suite)

Connecteur	Description
9 -	Connecteur du fond de panier des disques durs
10 B1 – B6	Barrettes de mémoire B1 – B6
11 -	Connecteur de la pile RAID
12 CPU1	Support du processeur 1
13 -	Connecteur de la carte iDRAC6 Entreprise

Carte système du serveur PowerEdge M610x

Figure 7-8. Connecteurs de la carte système du serveur PowerEdge M610x

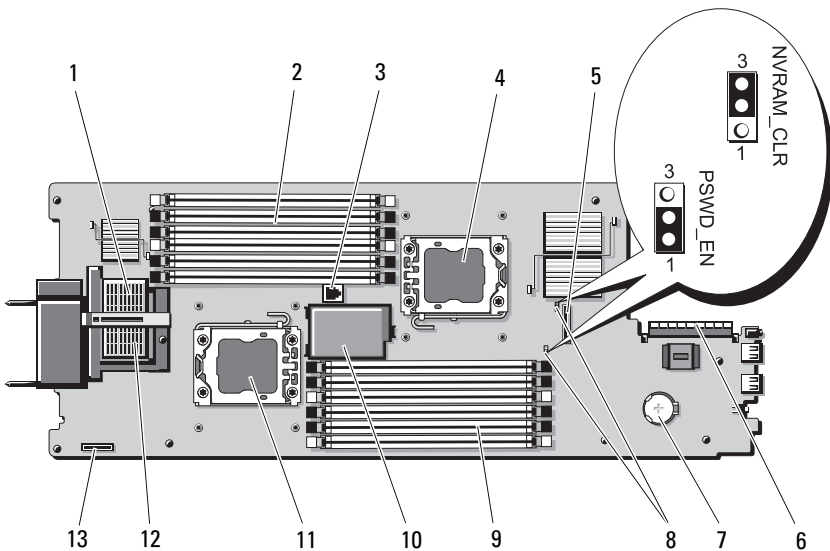


Tableau 7-16. Connecteurs de la carte système du serveur PowerEdge M610x

Connecteur	Description
1 MEZZ2_FAB_B	Connecteur de la carte d'interface mezzanine
2 A1 – A6	Barrettes de mémoire A1 – A6
3 -	Connecteur de la clé matérielle activant la fonction de carte NIC intégrée
4 CPU2	Support du processeur 2
5 -	Connecteur du fond de panier des disques durs
6 -	Connecteur de la carte contrôleur de stockage
7 -	Connecteur pour la pile bouton 3V
	REMARQUE : la carte système doit être retirée pour accéder au connecteur. Voir « Retrait de la carte système » à la page 303.
8 PWRD_EN, NVRAM_CLR	Cavaliers de configuration du système
9 B1 – B6	Barrettes de mémoire B1 – B6
10 -	Batterie RAID (en option)
11 CPU1	Support du processeur 1
12 MEZZ1_FAB_C	Connecteur de la carte d'interface mezzanine
13 -	Connecteur de la carte iDRAC6 Entreprise

Carte d'interface de fond de panier central du serveur PowerEdge M610x

Figure 7-9. Connecteurs de la carte d'interface de fond de panier central du serveur PowerEdge M610x

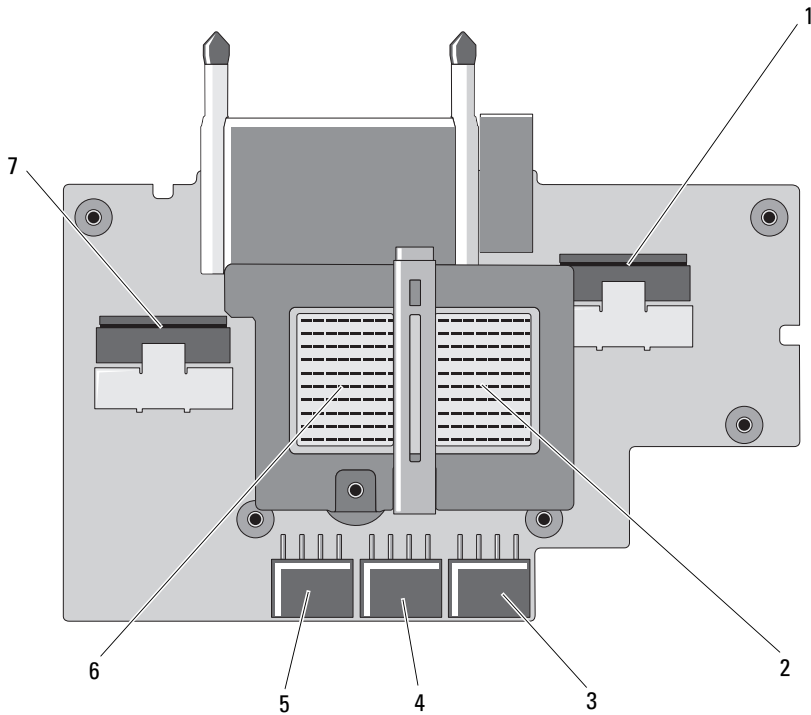
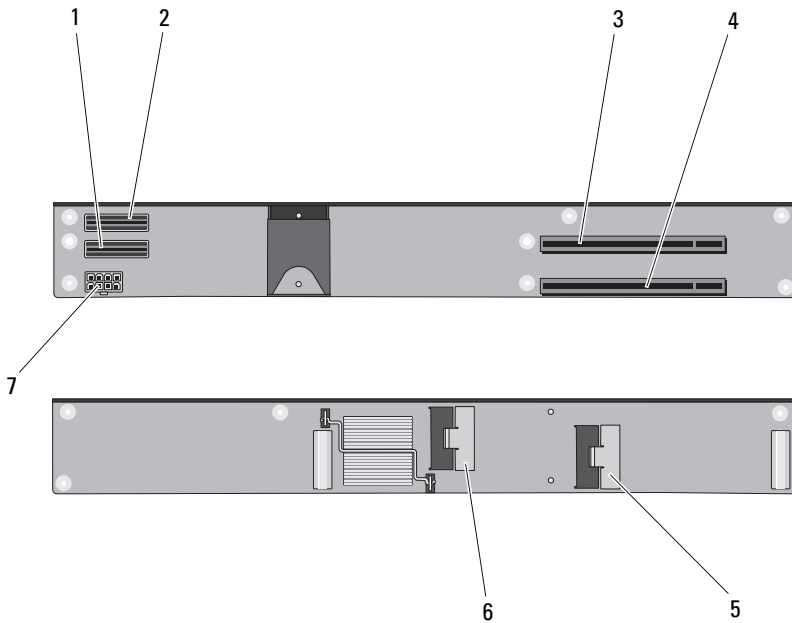


Tableau 7-17. Connecteurs de la carte d'interface de fond de panier central du serveur PowerEdge M610x

Connecteur	Description
1 Data 4	Connecteur 4 du câble de données
2 MEZZ2_FAB_B1	Connecteur de carte mezzanine - Circuit B
3 PWR_CN3	Connecteur d'alimentation de la carte de montage pour carte d'extension
4 PCIe_PWR_CN5	Connecteur d'alimentation pour la carte PCIe
5 PCIe_PWR_CN4	Connecteur d'alimentation pour la carte PCIe
6 MEZZ1_FAB_C1	Connecteur de carte mezzanine - Circuit C
7 Data 3	Connecteur 3 du câble de données

Carte de montage pour carte d'extension du serveur PowerEdge M610x

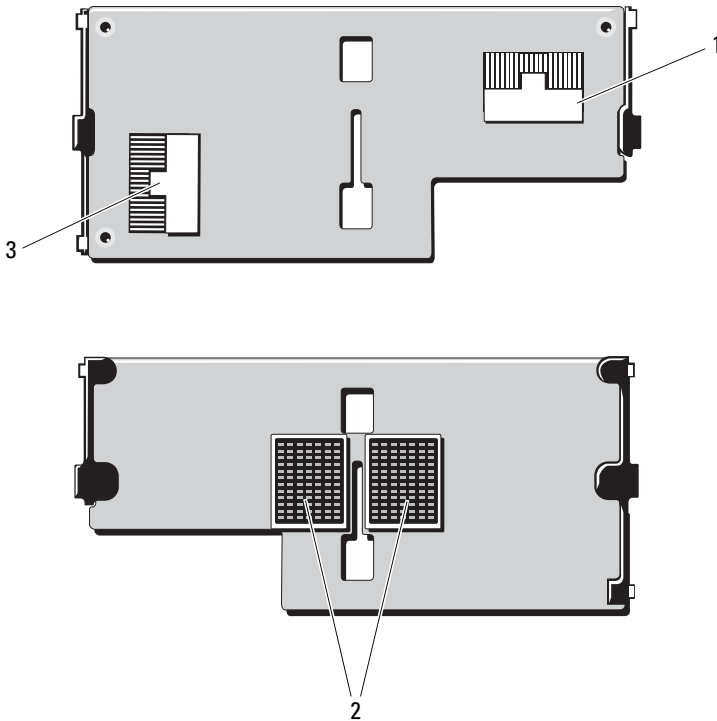
Figure 7-10. Connecteurs de carte de montage pour carte d'extension du serveur PowerEdge M610x



Connecteur	Description	
1	Data 1	Connecteur 1 du câble de données
2	Data 2	Connecteur 2 du câble de données
3	PCIe 2	Connecteur 2 de carte d'extension
4	PCIe 1	Connecteur 1 de carte d'extension
5	Data 3	Connecteur 3 du câble de données
6	Data 4	Connecteur 4 du câble de données
7	-	Connecteur d'alimentation de la carte de montage

Carte d'interface mezzanine du serveur PowerEdge M610x

Figure 7-11. Connecteurs de la carte d'interface mezzanine du serveur PowerEdge M610x



Connecteur	Description
1 Data 2	Connecteur 2 du câble de données
2 -	Connecteurs de la carte d'interface mezzanine
3 Data 1	Connecteur 1 du câble de données

Carte système du serveur PowerEdge M605

Figure 7-12. Connecteurs de la carte système du serveur PowerEdge M605

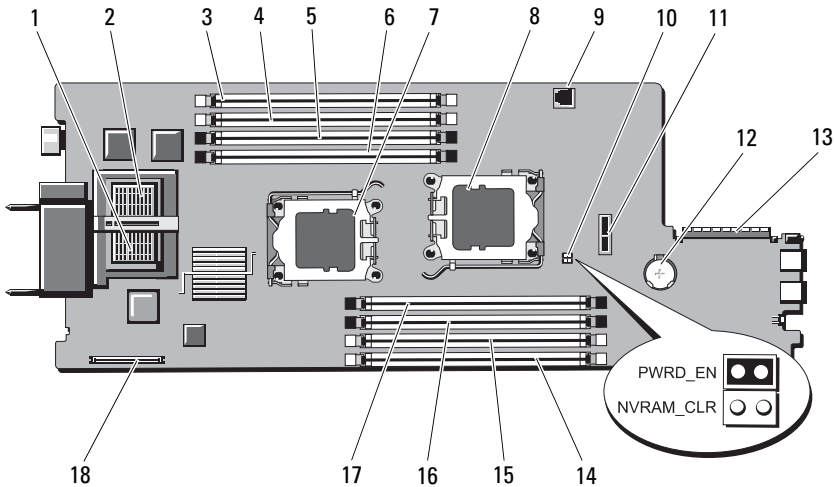


Tableau 7-18. Connecteurs de la carte système du serveur PowerEdge M605

Connecteur	Description
1 -	Connecteur de carte mezzanine - Circuit C
2 -	Connecteur de carte mezzanine - Circuit B
3 A1	Connecteur de barrette de mémoire, logement A1
4 A2	Connecteur de barrette de mémoire, logement A2
5 A3	Connecteur de barrette de mémoire, logement A3
6 A4	Connecteur de barrette de mémoire, logement A4
7 CPU1	Support du processeur 1
8 CPU2	Support du processeur 2
9 TOE_KEY	Connecteur de la clé matérielle pour la fonction TOE/iSCSI de la carte NIC intégrée
10 PWRD_EN, NVRAM_CLR	Cavaliers de configuration
11 SASBKPLN	Connecteur du fond de panier des disques durs

Tableau 7-18. Connecteurs de la carte système du serveur PowerEdge M605 (suite)

Connecteur	Description
12 BATTERY	Connecteur pour la pile bouton 3 V
13 J_STORAGE	Connecteur de la carte contrôleur de stockage
14 B1	Connecteur de barrette de mémoire, logement B1
15 B2	Connecteur de barrette de mémoire, logement B2
16 B3	Connecteur de barrette de mémoire, logement B3
17 B4	Connecteur de barrette de mémoire, logement B4
18 J_VIDEO	Connecteur de la carte contrôleur vidéo

Carte système du serveur PowerEdge M600

Figure 7-13. Connecteurs de la carte système du serveur PowerEdge M600

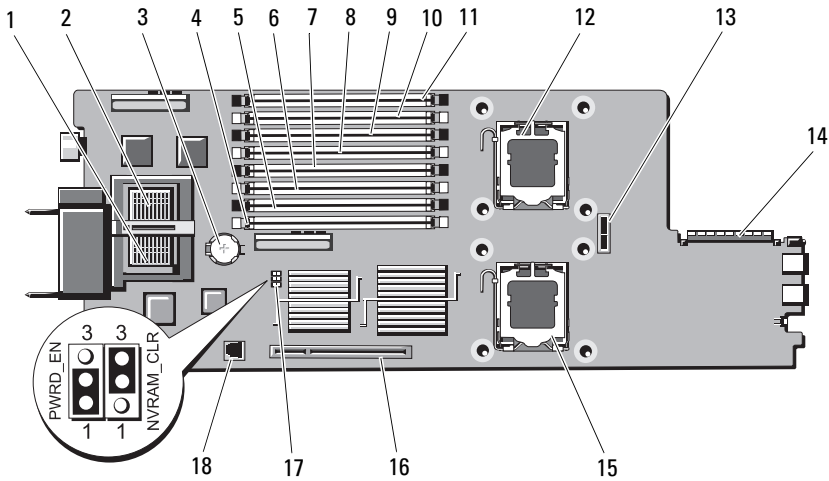


Tableau 7-19. Connecteurs de la carte système du serveur PowerEdge M600

Connecteur	Description
1 -	Connecteur de carte mezzanine - Circuit C
2 -	Connecteur de carte mezzanine - Circuit B
3 BATTERY	Connecteur pour la pile bouton 3 V
4 1	Connecteur de barrette de mémoire (logement 1)
5 5	Connecteur de barrette de mémoire (logement 5)
6 2	Connecteur de barrette de mémoire (logement 2)
7 6	Connecteur de barrette de mémoire (logement 6)
8 3	Connecteur de barrette de mémoire (logement 3)
9 7	Connecteur de barrette de mémoire (logement 7)
10 4	Connecteur de barrette de mémoire (logement 4)
11 8	Connecteur de barrette de mémoire (logement 8)
12 CPU1	Support du processeur 1
13 SASBKPLN	Connecteur du fond de panier des disques durs
14 J_STORAGE	Connecteur de la carte contrôleur de stockage
15 CPU2	Support du processeur 2
16 J_VIDEO	Connecteur du contrôleur vidéo
17 PWRD_EN, NVRAM_CLR	Cavaliers de configuration
18 TOE_KEY	Connecteur de la clé matérielle pour la fonction TOE/iSCSI de la carte NIC intégrée

Désactivation d'un mot de passe oublié

Les fonctionnalités logicielles de protection du système comprennent un mot de passe système et un mot de passe de configuration, qui sont présentés en détail dans la section « Utilisation du programme de configuration du système et du gestionnaire d'amorçage UEFI » à la page 151. Le cavalier de mot de passe active ces fonctions ou les désactive, et efface le(s) mot(s) de passe utilisé(s).

△ PRÉCAUTION : la plupart des réparations ne peuvent être effectuées que par un technicien de maintenance agréé. N'effectuez que les opérations de dépannage et les petites réparations autorisées par la documentation de votre produit et suivez les instructions fournies en ligne ou par téléphone par l'équipe de maintenance et d'assistance technique. Tout dommage causé par une réparation non autorisée par Dell est exclu de votre garantie. Consultez et respectez les consignes de sécurité fournies avec votre produit.


- 1 Retirez le serveur lame. Voir « Retrait d'un serveur lame » à la page 177.
- 2 Ouvrez le serveur lame. Voir « Ouverture d'un serveur lame » à la page 181.
- 3 Pour changer le réglage des cavaliers sur un serveur lame PowerEdge M905 ou M805 et accéder à ces derniers, retirez la carte système.
Voir « Retrait de la carte système » à la page 303.
- 4 Déplacez la fiche du cavalier de mot de passe de manière à désactiver cette fonction.

Pour identifier l'emplacement du cavalier de mot de passe sur la carte système du serveur lame, voir « Connecteurs de la carte système » à la page 367.
- 5 Si vous modifiez les paramètres du cavalier sur un serveur lame PowerEdge M905 ou M805, réinstallez la carte système. Voir « Installation de la carte système » à la page 307.
- 6 Fermez le serveur lame. Voir « Fermeture d'un serveur lame » à la page 183.

- 7 Installez le serveur lame. Voir « Installation d'un serveur lame » à la page 180.

Lorsque le serveur lame est sous tension, le voyant d'alimentation est vert fixe. Attendez que le serveur lame ait fini de démarrer.

Pour que les mots de passe existants soient désactivés (effacés), le système doit démarrer avec le cavalier de mot de passe retiré. Toutefois, avant d'attribuer un nouveau mot de passe système et/ou de configuration, vous devez réinstaller ce cavalier.

 **REMARQUE** : si vous attribuez un nouveau mot de passe système et/ou de configuration alors que le cavalier est toujours retiré, le système désactive les nouveaux mots de passe à son prochain démarrage.

- 8 Retirez le serveur lame. Voir « Retrait d'un serveur lame » à la page 177.
- 9 Ouvrez le serveur lame. Voir « Ouverture d'un serveur lame » à la page 181.
- 10 Pour changer le réglage des cavaliers sur un serveur lame PowerEdge M905 ou M805 et accéder à ces derniers, retirez la carte système. Voir « Retrait de la carte système » à la page 303.
- 11 Déplacez la fiche du cavalier de mot de passe de manière à activer cette fonction.
- 12 Pour changer le réglage des cavaliers sur un serveur lame PowerEdge M905 ou M805, réinstallez la carte système. Voir « Installation de la carte système » à la page 307.
- 13 Fermez le serveur lame. Voir « Fermeture d'un serveur lame » à la page 183.
- 14 Installez le serveur lame. Voir « Installation d'un serveur lame » à la page 180.
- 15 Attribuez un nouveau mot de passe système et/ou de configuration. Voir « Fonctionnalités de mot de passe du système et de mot de passe de configuration » à la page 172.

Obtention d'aide

Contacteur Dell

Aux États-Unis, appelez le 800-WWW-DELL (800-999-3355).



REMARQUE : si vous ne disposez pas d'une connexion Internet active, vous pouvez utiliser les coordonnées figurant sur votre preuve d'achat, votre bordereau de marchandises, votre facture ou encore sur le catalogue de produits Dell.

Dell propose plusieurs options de maintenance et d'assistance technique en ligne et par téléphone. Leur disponibilité variant d'un pays à l'autre, il est possible que certains services ne soient pas proposés dans votre région. Pour contacter Dell pour des questions ayant trait aux ventes, au support technique ou au service client :

- 1 Rendez-vous sur le site support.dell.com.
- 2 Cliquez sur votre pays/région au bas de la page. Pour la liste complète de pays/régions, cliquez sur **All** (Tous).
- 3 Cliquez sur **All Support Options** (Tous les supports) dans le menu **Support**.
- 4 Sélectionnez le lien de service ou de support approprié en fonction de vos besoins.
- 5 Pour contacter Dell, sélectionnez la méthode qui vous convient le mieux.

Index

A

- aide
 - obtention, 391
- alerte
 - messages, 150
- assistance
 - contacter Dell, 391
- assistance technique
 - obtention, 391
- auto-test de démarrage (POST)
 - accès aux fonctions du système, 15

B

- baies d'E/S
 - installation dans, 60
- barrettes de mémoire
 - retrait, 240
- barrettes de mémoire (DIMM)
 - configuration, 201, 214, 220, 225
- batterie, 292
 - installation, 292
 - retrait, 292
- batteries
 - dépannage, 352

- blocs d'alimentation
 - dépannage, 341
 - installation, 317
 - retrait, 314
- bouton d'alimentation du serveur lame, 35
- bouton d'alimentation du système, 20

C

- caractéristiques
 - commutateur Ethernet
 - PowerConnect, 84-85, 93
 - module CMC, 55
 - module commutateur Fibre Channel, 106, 108-110
 - module d'intercommunication Ethernet Gb, 111
 - panneau arrière, 39
 - système, 16
- caractéristiques du système, 16
- carte d'interface mezzanine, 241
- carte de montage LOM, 260
- carte de montage pour carte d'extension, 265
- carte mezzanine
 - installation, 244
- carte réseau intégrée, 260

- carte système
 - connecteurs, 367
- carte système du serveur lame
 - dépannage, 351
- cartes d'extension
 - installation, 262
 - retrait, 264
- clavier
 - dépannage, 337
- composants du module serveur
 - dépannage, 347
- configuration
 - lecteur d'amorçage, 297
- configuration des fonctionnalités de mot de passe, 172
- configuration du système
 - options, 154
 - utilisation, 153
- connecteurs
 - carte système, 367
- consignes
 - installation de cartes d'extension, 261
 - installation de mémoire, 195, 201, 205, 209, 214, 220, 225, 230
- contacter Dell, 391
- contrôleur vidéo
 - installation, 300

D

- Dell
 - contacter, 391
- démarrage
 - accès aux fonctions du système, 15
- dépannage
 - batterie, 352
 - blocs d'alimentation, 341
 - carte système du serveur lame, 351
 - clavier, 337
 - composants du module serveur, 347
 - connexions externes, 336
 - disque dur, 348
 - mémoire, 347
 - module CMC, 342
 - module de commutation réseau, 345
 - périphériques USB, 338
 - processeurs, 351
 - routine de démarrage, 335
 - souris, 337
 - ventilateurs, 342
- diagnostics
 - messages d'erreur, 358
 - options de test, 357
 - options de tests avancées, 358
 - voir *diagnostics du système* et *diagnostics de Server Administrator*

- disque dur
 - installation dans un support, 297
 - retrait d'un support de lecteur, 297
- disques durs, 294
 - dépannage, 348
 - fonctionnalités, 36
 - installation, 295
 - retrait, 296

E

- écrans du programme de configuration du système
 - périphériques intégrés, 162
 - redirection de console, 165
 - sécurité du système, 167

F

- fermeture
 - serveurs lames, 183
- fonctionnalités
 - bouton d'alimentation du serveur lame, 35
 - connectivité d'E/S, 60
 - disque dur, 36
 - serveur lame, 26
- fonctionnalités de mot de passe
 - configuration, 172
 - système, 172

- fonctionnalités de mot de passe
 - système, 172

- fonctions
 - module d'intercommunication Fibre Channel, 98, 102

- fonctions du système
 - accès, 15

- fond de panier des disques durs
 - installation, 301
 - retrait, 301

G

- Gestionnaire d'amorçage UEFI
 - accès, 170
 - écran des paramètres d'amorçage UEFI, 171
 - écran des utilitaires système, 171
 - écran principal, 170

I

- identification
 - version du fond de panier central, 43
- installation
 - batterie, 292
 - blocs d'alimentation, 317
 - carte d'extension, 262
 - carte mezzanine, 244
 - consignes relatives à la mémoire, 195, 205, 209, 230

- disque dur dans un support, 297
- disques durs, 295
- mémoire, 238
- module CMC, 321-322
- module d'E/S, 324
- serveurs lames, 180
- ventilateurs, 318

L

- lecteur d'amorçage
 - configuration, 297
- logements
 - Voir* logements d'extension.
- logements d'extension, 261

M

- mémoire
 - dépannage, 347
 - installation, 238
- messages
 - avertissement, 150
 - diagnostics du système, 150
 - écran LCD, 114
 - gestion des systèmes, 339
 - messages d'erreur, 152
 - serveur lame, 128
- messages d'erreur, 152
- mini planaire, 310

- module CMC, 55, 319
 - dépannage, 342
 - installation, 321-322
 - retrait, 319, 322
 - voyant d'activité de liaison, 56
 - voyant d'état, 56
 - voyant de liaison, 56
 - voyant de panne, 56
- module commutateur Ethernet PowerConnect, 84-85, 93
- module commutateur Fibre Channel, 106, 108-110
- module d'E/S
 - installation, 324
 - retrait, 322
- module d'intercommunication Ethernet Gb, 111
- module d'intercommunication Fibre Channel, 98, 102
- module de commutation réseau
 - dépannage, 345
- module iKVM, 322
 - caractéristiques, 47
 - connexion externe, 50
 - installation, 322
 - retrait, 322
- mot de passe
 - configuration, 175
 - désactivation, 388
 - système, 172
- mot de passe de
 - configuration, 175

N

numéros de téléphone
obtention, 391

O

obtention d'aide, 391
options
configuration du système, 154
outils recommandés, 177
ouverture
serveurs lames, 181

P

panneau de commande du
système, 19
processeurs
dépannage, 351
serveurs lames, 270
programme de configuration du
système
accès, 152
options de sécurité du
système, 166
options des communications
série, 164
paramètres SATA, 160

R

retrait
batterie, 292
blocs d'alimentation, 314
cache de serveur lame, 180
carte d'extension, 264
disque dur, 296
disque dur installé dans un
support, 297
mémoire, 240
module CMC, 319, 322
module d'E/S, 322
serveurs lames, 177
ventilateurs, 317

S

sauvegarde de la NVRAM, 292
sécurité, 335
sécurité du système, 166, 173
sécurité TPM, 166
serveurs lames
fermeture, 183
installation, 180
ouverture, 181
processeurs, 270
retrait, 177
souris
dépannage, 337

support de lecteur
disque dur, 297
système
mot de passe, 172

T

touches
programme de configuration du
système, 152

U

USB
périphériques, dépannage, 338
utilisation de la configuration du
système, 153

V

ventilateurs
dépannage, 342
installation, 318
retrait, 317
ventilateurs du système, 317
vérification du matériel, 336

voyant
module d'intercommunication
Fibre Channel, 85, 87, 104,
110

voyant d'alimentation du
système, 20

voyant d'alimentation en CA, 42

voyants
activité de liaison CMC, 56
alimentation, 41
alimentation du système, 20
alimentation en CA, 42
état du module CMC, 56
liaison au module CMC, 56
module de ventilation, 42
panne du bloc
d'alimentation, 42-43
panne du module CMC, 56
sélection de l'alimentation du
module serveur, 34

voyants des modules de
ventilation, 42